

# Taśmy monolityczne uzębione Habasit Cleandrive CD.M50.S-UA.CB+M



## Główne segmenty przemysłu

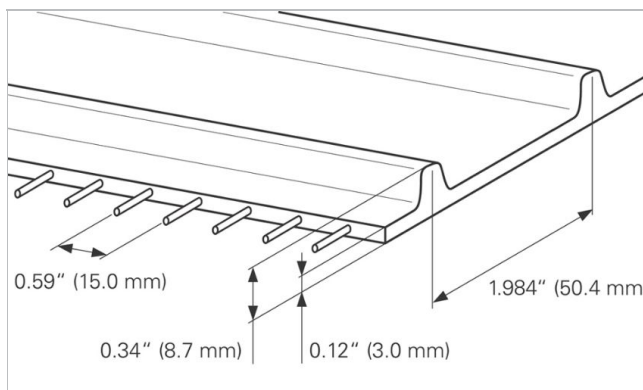
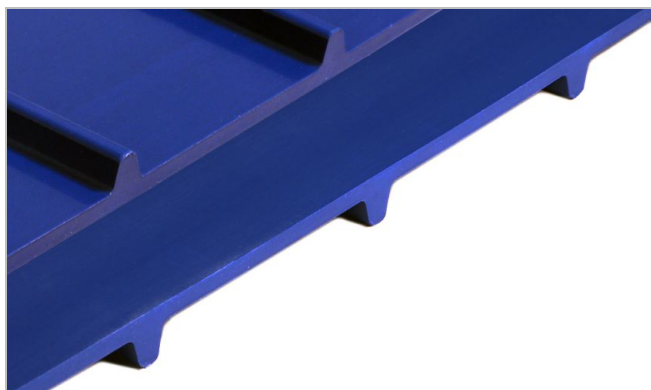
Piekarnia (chleb), Słodycze, Czekolada / słodycze, Produkty mleczne, Owoc, Zamrożona żywność, Pizza, Drób, Gotowe dania, Mięso, Owoce morza, Warzywa

## Zastosowania taśmy

Taśma procesowa / transportująca żywność

## Szczególne cechy

Odporność na ścieranie po obu stronach, Wykrywalne przez wykrywacze metali, Można używać we wszystkich kierunkach, Wykrywalny X-Ray



| Budowa produktu/Projekt                   |                                  |
|---|----------------------------------|
| Material                                  | Termoplastyczny poliuretan (TPU) |
| Kolor                                     | Cobalt blue                      |
| Strona transportująca (powierzchnia)      | Błyszczący                       |
| Strona transportująca (właściwości)       | Przyczepny                       |
| Cięgno (Material)                         | Aramid cords                     |
| Strona bieżna/Strona rolki (Powierzchnia) | Zęby                             |

| Charakterystyka produktu                      |   |
|---|---|
| Właściwości antystatyczne                     | Nie   |
| Conveying side conductive surface acc. EN ISO | Nie   |
| Odpowiednia do pracy po stole                 | Tak   |
| Może pracować na rolkach                      | Nie   |
| UV-C suitable                                 | Nie   |
| Laser markable                                | Nie   |
| Łatwopalność                                  | Brak szczególnych właściwości przeciw zapalaniu się   |
| Odpowiednie do żywności (zgodny z EU)         | Tak - zgodnie z rozporządzeniem (WE) nr 1935/2004 oraz rozporządzeniem (UE) nr 10/2011 i/lub odpowiednimi przepisami krajowymi dotyczącymi kontaktu z żywnością. Szczegóły/ograniczenia - patrz: deklaracja zgodności produktów Habasit przeznaczonych do kontaktu z żywnością. |
| Odpowiednie do żywności (zgodny z FDA)        | Tak – Sprawdź Deklarację Zgodności (DoC) dostępną w Portalu   |

# Taśmy monolityczne użębione Habasit Cleandrive CD.M50.S-UA.CB+M



| Dane techniczne  |      |                   |               |
|--|------|-------------------|---------------|
| Hardness   | 95   | ShA               |               |
| Grubość  | 3.0  | mm                | 0.12 inch     |
| Distance between cords   | 15   | mm                | 0.59 inch     |
| Nominal drive bar pitch  | 50.4 | mm                | 1.984 inch    |
| Masa taśmy (waga taśmy)  | 4.6  | kg/m <sup>2</sup> | 0.942 lb/sqft |
| Dopuszczalna temperatura pracy min. (ciągła)                       | -20  | °C                | -4 °F         |
| Dopuszczalna temperatura pracy maks. (ciągła)                      | 80   | °C                | 176 °F        |
| Coefficient of friction (pulley side / PE wearstrips)              | 0.50 | -                 |               |
| Coefficient of friction (pulley side / stainless steel slider bed) | 0.80 | -                 |               |
| Coefficient of friction (conveying side / PE wearstrips)           | 0.50 | -                 |               |
| Minimal width of belt  | 150  | mm                | 6 inch        |
| Bezłączeniowa szerokość produkcyjna                                | 609  | mm                | 23.98 inch    |

## Joining related properties

| Metoda łączenia           |  |
|---------------------------|--|
| Quickmelt                 | Główna metoda łączenia dla standardowych aplikacji |
| Mechanical Lace (SS Rod)  | Opcjonalna metoda łączenia.                        |
| Mechanical Lace (POM Rod) | Opcjonalna metoda łączenia.                        |

[Link to JDS:](#)

| Metoda łączenia   |                | Quickmelt    | Mechanical Lace (SS Rod) | Mechanical Lace (POM Rod) |
|---|----------------|--------------|--------------------------|---------------------------|
| Minimal pitch diameter for driving sprockets                        | mm<br>inch     | 80.8<br>3.18 | 80.8<br>3.18             | 80.8<br>3.18              |
| Minimal pitch diameter for idling sprockets                         | mm<br>inch     | 80.8<br>3.18 | 80.8<br>3.18             | 80.8<br>3.18              |
| Minimal back-bending roller diameter for center drive configuration | mm<br>inch     | 100<br>4     | 100<br>4                 | 100<br>4                  |
| Minimal diameter for belt support roller                            | mm<br>inch     | 75<br>3      | 75<br>3                  | 75<br>3                   |
| Dopuszczalne naprężenie na jednostkę szerokości                     | N/mm<br>lbf/in | 6.0<br>34    | 5.5<br>31                | 4.0<br>23                 |
| Może pracować w niecce  |                | Tak          | Nie                      | Nie                       |
| X-Ray / Metal detectable material                                   |                | Tak          | Tak                      | Nie                       |
| X-Ray / Metal detector suitable                                     |                | Nie          | Nie                      | Nie                       |

Wszystkie dane są wartościami przybliżonymi w standardowych warunkach klimatycznych: 23°C/73°F, 50% względnej wilgotności (DIN 50005/ISO 554) i bazują na głównej metodzie łączenia.

Minimalną średnicę przewijania określa się dla grupy reprezentatywnej, standardowych konfiguracji. Prosimy o kontakt z przedstawicielem Habasit, w celu uzyskania szczegółowych informacji dotyczących niestandardowych rozwiązań, w tym, ale nie tylko, gdy używane są profile, zabieraki lub taśma pracuje w temperaturze zbliżonej do określonych w tym dokumencie ekstremów.

## Odporność chemiczna

Link do informacji o Odporności Chemicznej: <https://rims.habasit.com>

## Obliczenie

Please ask your local Habasit partner to calculate your needs for you and receive the best advise specially suited for your application.

# Taśmy monolityczne uzębione Habasit Cleandrive CD.M50.S-UA.CB+M



## Rekomendacja

Patrz podręcznik techniczny

Check Link for Storage requirements:

["https://tdm.habasit.com/pds/en-us/Storage%20of%20Habasit%20material.pdf"](https://tdm.habasit.com/pds/en-us/Storage%20of%20Habasit%20material.pdf)

Chronić taśmy i pasy przed światłem słonecznym/promieniami UV/kurzem i brudem. Taśmy i pasy zapasowe przechowywać w chłodnym i suchym miejscu i w miarę możliwości w ich oryginalnym opakowaniu.

Ten produkt nie został przetestowany zgodnie ze standardem ATEX (atmosfera z zagrożeniem wybuchu - przepisy prawne ATEX 95 lub dyrektywa UE 2014/34) i w związku z tym musi zostać sprawdzony przez użytkownika w środowisku pracy.

## Accessories



**Sprockets**  
Habasit® Cleandrive series

**Profiles**  
Longitudinal and transversal profiles

Grupa produktu

Taśmy monolityczne uzębione Habasit Cleandrive

Podgrupa produktu

Taśmy gładkie Habasit Cleandrive seria CD50

Numer elementu

H950021361

**To oświadczenie jest złożone przez i w imieniu firmy Habasit oraz jego oddziałów, dyrektorów, pracowników, agentów i kontrahentów (zwanych dalej "HABASIT") w odniesieniu do produktów, zwanych dalej ("Produkty").**

OSTRZEŻENIA DOTYCZĄCE BEZPIECZEŃSTWA NALEŻY PRZECZYTAĆ DOKŁADNIE I ŚCIŚLE POSTĘPOWAĆ ZGODNIE Z ZALECANymi SRODKAMI OSTROŻNOŚCI! Proszę zapoznać się z ostrzeżeniami dotyczącymi bezpieczeństwa w katalogu Habasit, a także w instrukcji instalacji i obsługi. Wszystkie dane / informacje dotyczące stosowania, wykorzystywania i działania produktów mają charakter zaleceń przedstawionych z zachowaniem należytej staranności i troski, ale nie składa się żadnych oświadczeń ani zapewnień co do ich kompletności, dokładności lub przydatności do określonego celu. Dane podane w niniejszym dokumencie są oparte na badaniach laboratoryjnych wykonywanych na małą skalę, w standardowych warunkach i mogą być niezgodne z parametrami eksploatacji produktu w warunkach przemysłowych. Nowa wiedza i doświadczenie mogą doprowadzić do ponownej oceny i zmian w krótkim okresie czasu i bez wcześniejszego powiadomienia.

ZA WYJĄTKIEM WYRAŻNYCH GWARANCJI UDZIELONYCH PRZEZ HABASIT, KTÓRE SĄ WYŁĄCZNE I WYŁĄCZAJĄ INNE GWARANCJE, WYRAŻNE LUB DOROZUMIANE, PRODUKTY SĄ DOSTARCZANE W STANIE "TAK, JAK JEST". HABASIT ZRZEKA SIĘ ODPOWIEDZIALNOŚCI Z TYTUŁU INNYCH GWARANCJI, WYRAŻNYCH I DOROZUMIANYCH, W TYM, LECZ NIE OGRANICZAJĄC SIĘ DO DOMNIEMANYCH GWARANCJI PRZYDATNOŚCI HANDLOWEJ LUB PRZYDATNOŚCI DO OKREŚLONEGO CELU, NIENARUSZALNOŚCI, LUB WYNIKAJĄCE Z PRZEBIEGU TRANSAKCJI, UŻYTKOWANIA LUB PRAKTYKI HANDLOWEJ, Z KTÓRYCH WSZYSTKIE ZOSTAJĄ NINIEJSZYM WYŁĄCZONE W ZAKRESIE DOZWOLONYM PRZEZ OBOWIĄZUJĄCE PRZEPISY. PONIEWAŻ WARUNKI UŻYTKOWANIA W ZASTOSOWANIACH PRZEMYSŁOWYCH SĄ NIEZALEŻNE OD FIRMY HABASIT, HABASIT NIE PONOSI ODPOWIEDZIALNOŚCI ZA PRZYDATNOŚĆ PRODUKTÓW DO STOSOWANIA W OKREŚLONYCH PROCESACH, W TYM ZA WYNIKI PROCESU I WYDAJNOŚĆ.