

Taśmy monolityczne uźębione Habasit Cleandrive CD.P40-A-UW



Główne segmenty przemysłu

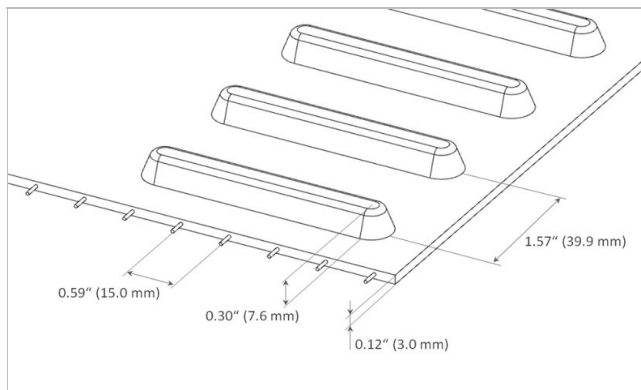
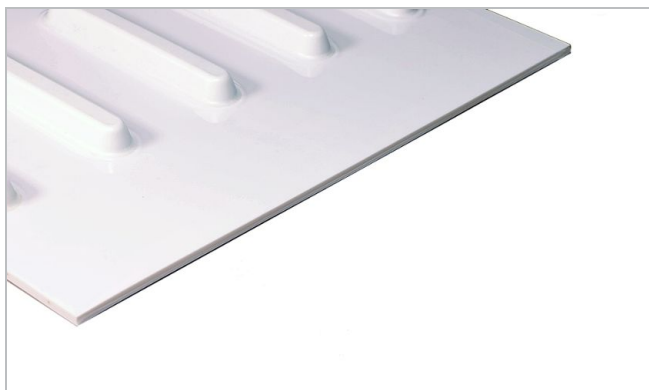
Piekarnia (chleb), Słodycze, Czekolada / słodycze, Produkty mleczne, Owoc, Zamrożona żywność, Pizza, Drób, Gotowe dania, Mięso, Owoce morza, Warzywa

Zastosowania taśmy

Taśma procesowa / transportująca żywność

Szczególne cechy

Odporność na ścieranie po obu stronach, Można używać we wszystkich kierunkach, Łatwy do czyszczenia, Wysoka odporność na hydrolizę, Niska elastyczność



| Budowa produktu/Projekt | |
|---|----------------------------------|
| Material | Termoplastyczny poliuretan (TPU) |
| Kolor | Biały |
| Strona transportująca (powierzchnia) | Błyszczący |
| Strona transportująca (właściwości) | Przyczepny |
| Cięgno (Material) | Aramid cords |
| Strona bieżna/Strona rolki (Powierzchnia) | Lugs |

| Charakterystyka produktu | |
|--|--|
| Właściwości antystatyczne | Nie |
| Conveying side conductive surface acc. EN ISO | Nie |
| Odpowiednia do pracy po stole | Tak |
| Może pracować na rolkach | Nie |
| UV-C suitable | Nie |
| Laser markable | Tak |
| Łatwopalność | Brak szczególnych właściwości przeciw zapalaniu się |
| Odpowiednie do żywności (zgodny z EU) | Tak - zgodnie z rozporządzeniem (WE) nr 1935/2004 oraz rozporządzeniem (UE) nr 10/2011 i/lub odpowiednimi przepisami krajowymi dotyczącymi kontaktu z żywnością. Szczegóły/ograniczenia - patrz: deklaracja zgodności produktów Habasit przeznaczonych do kontaktu z żywnością. |
| Odpowiednie do żywności (zgodny z FDA) | Tak – Sprawdź Deklarację Zgodności (DoC) dostępną w Portalu |
| Odpowiednie do żywności (zalecenia USDA spełnione) | USDA AMS mleczarnie; zgodność z USDA – Wyposażenie mleczarni zgodnie z przewodnikiem oraz 20 Standardem Sanitarnym 3-A. Certyfikat jest ważny tylko gdy brzegi taśm są zalane i zamknięte, przewodniki, zabieraki itp. spełniają standardy. USDA AMS mięso i drób; zgodność ze standardem NFS/ANSI/3-A 14159-3. Certyfikat jest ważny tylko gdy brzegi taśm są zalane i zamknięte, przewodniki, zabieraki itp. spełniają standardy. Więcej informacji u regionalnego |

Dane techniczne produktów (Zwolniony) 02.02.2024

Taśmy monolityczne użębione Habasit Cleandrive CD.P40-A-UW



| | |
|-------------------------|--------------------------------|
| | przedstawiciela firmy Habasit. |
| Inne ustalenia/zgodność | Halal certified |

| Dane techniczne | | | |
|---|------|-------------------|---------------|
| Hardness | 95 | ShA | |
| Grubość | 3.0 | mm | 0.12 inch |
| Distance between cords | 15 | mm | 0.59 inch |
| Nominal drive bar pitch | 39.9 | mm | 1.571 inch |
| Masa taśmy (waga taśmy) | 3.6 | kg/m ² | 0.737 lb/sqft |
| Dopuszczalna temperatura pracy min. (ciągła) | -20 | °C | -4 °F |
| Dopuszczalna temperatura pracy maks. (ciągła) | 80 | °C | 176 °F |
| Coefficient of friction (PE sliding support) | 0.40 | - | |
| Coefficient of friction (stainless steel sliding support) | 0.80 | - | |
| Minimal width of belt | 150 | mm | 6 inch |
| Bezłączeniowa szerokość produkcyjna | 1800 | mm | 70.87 inch |

Joining related properties

| Metoda łączenia | |
|---------------------------|-----------------------------|
| Quickmelt | Opcjonalna metoda łączenia. |
| Mechanical Lace (SS Rod) | Opcjonalna metoda łączenia. |
| Mechanical Lace (POM Rod) | Opcjonalna metoda łączenia. |

[Link to JDS:](#)

| Metoda łączenia | | Quickmelt | Mechanical Lace (SS Rod) | Mechanical Lace (POM Rod) |
|---|----------------|---------------|--------------------------|---------------------------|
| Minimal pitch diameter for driving sprockets | mm inch | 100.0 3.94 | 100.0 3.94 | 100.0 3.94 |
| Minimal pitch diameter for idling sprockets | mm inch | 100.0 3.94 | 100.0 3.94 | 100.0 3.94 |
| Minimal back-bending roller diameter for center drive configuration | mm inch | 150 6 | 150 6 | 150 6 |
| Minimal diameter for belt support roller | mm inch | 100 4 | 100 4 | 100 4 |
| Dopuszczalne naprężenie na jednostkę szerokości | N/mm lbf/in | 6.0 34 | 4.2 24 | 3.0 17 |
| Może pracować w niecce | | Tak | Nie | Nie |
| X-Ray / Metal detectable material | | Nie | Nie | Nie |
| X-Ray / Metal detector suitable | | Tak | Nie | Tak |

A minimal pulley diameter of 76.4 mm is possible with reduction of the admissible tensile force per unit of width by 33%

Wszystkie dane są wartościami przybliżonymi w standardowych warunkach klimatycznych: 23°C/73°F, 50% względnej wilgotności (DIN 50005/ISO 554) i bazuja na głównej metodzie łączenia.

Minimalną średnicę przewijania określa się dla grupy reprezentatywnej, standardowych konfiguracji. Prosimy o kontakt z przedstawicielem Habasit, w celu uzyskania szczegółowych informacji dotyczących niestandardowych rozwiązań, w tym, ale nie tylko, gdy używane są profile, zabieraki lub taśma pracuje w temperaturze zbliżonej do określonych w tym dokumencie ekstremów.

Odporność chemiczna

Link do informacji o Odporności Chemicznej: <https://rims.habasit.com>

Obliczenie

Please ask your local Habasit partner to calculate your needs for you and receive the best advise specially suited for your application.

Taśmy monolityczne uzębione Habasit Cleandrive CD.P40-A-UW



Rekomendacja

Proszę postępować zgodnie z instrukcjami montażu i utrzymania, które są dostarczane z każdym produktem., Patrz podręcznik techniczny

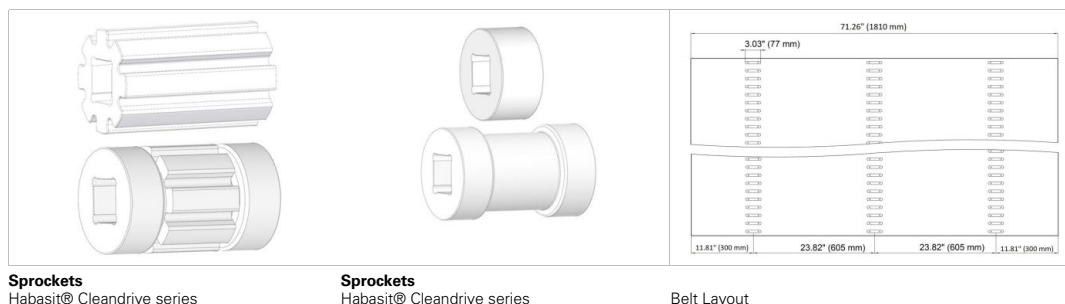
Check Link for Storage requirements:

["https://tdm.habasit.com/pds/en-us/Storage%20of%20Habasit%20material.pdf"](https://tdm.habasit.com/pds/en-us/Storage%20of%20Habasit%20material.pdf)

Taśmy i pasy zapasowe przechowywać w chłodnym i suchym miejscu i w miarę możliwości w ich oryginalnym opakowaniu. Chronić taśmy zapasowe przed światłem słonecznym/promieniami UV/kurzem/brudem!

Ten produkt nie został przetestowany zgodnie ze standardem ATEX (atmosfera z zagrożeniem wybuchu - przepisy prawne ATEX 95 lub dyrektywa UE 2014/34) i w związku z tym musi zostać sprawdzony przez użytkownika w środowisku pracy.

Accessories



Sprockets

Habasit® Cleandrive series

Sprockets

Habasit® Cleandrive series

Belt Layout

Grupa produktu
Podgrupa produktu
Numer elementu

Taśmy monolityczne uzębione Habasit Cleandrive
Habasit® Cleandrive Belt Series CD40
H950029035

To oświadczenie jest złożone przez i w imieniu firmy Habasit oraz jego oddziałów, dyrektorów, pracowników, agentów i kontrahentów (zwanych dalej "HABASIT".) w odniesieniu do produktów, zwanych dalej ("Produkty").

OSTRZEŻENIA DOTYCZĄCE BEZPIECZEŃSTWA NALEŻY PRZECZYTAĆ DOKŁADNIE I ŚCIŚLE POSTĘPOWAĆ ZGODNIE Z ZALECANymi ŚRODKAMI OSTROŻNOŚCI! Proszę zapoznać się z ostrzeżeniami dotyczącymi bezpieczeństwa w katalogu Habasit, a także w instrukcji instalacji i obsługi. Wszystkie dane / informacje dotyczące stosowania, wykorzystywania i działania produktów mają charakter zaleceń przedstawionych z zachowaniem należytej staranności i troski, ale nie składa się żadnych oświadczeń ani zapewnień co do ich kompletności, dokładności lub przydatności do określonego celu. Dane podane w niniejszym dokumencie są oparte na badaniach laboratoryjnych wykonywanych na małą skalę, w standardowych warunkach i mogą być niezgodne z parametrami eksploatacji produktu w warunkach przemysłowych. Nowa wiedza i doświadczenie mogą doprowadzić do ponownej oceny i zmian w krótkim okresie czasu i bez wcześniejszego powiadomienia.

ZA WYJĄTKIEM WYRAŻNYCH GWARANCJI UDZIELONYCH PRZEZ HABASIT, KTÓRE SĄ WYŁĄCZNE I WYŁĄCZAJĄ INNE GWARANCJE, WYRAŻNE LUB DOROZUMIANE, PRODUKTY SĄ DOSTARCZANE W STANIE "TAK, JAK JĘST". HABASIT ZRZEKA SIĘ ODPOWIEDZIALNOŚCI Z TYTUŁU INNYCH GWARANCJI, WYRAŻNYCH I DOROZUMIANYCH, W TYM, LECZ NIE OGRANICZAJĄC SIĘ DO DÓMNIEMANYCH GWARANCJI PRZYDATNOŚCI HANDLOWEJ LUB PRZYDATNOŚCI DO OKREŚLONEGO CELU, NIENARUSZALNOŚCI, LUB WYNIKAJĄCE Z PRZEBIEGU TRANSAKЦИИ, UŻYTKOWANIA LUB PRAKTYKI HANDLOWEJ, Z KTÓRYCH WSZYSTKIE ZOSTAJĄ NINIEJSZYM WYŁĄCZONE W ZAKRESIE DOZWOLONYM PRZEZ OBOWIAZUJĄCE PRZEPISY. PONIEWAŻ WARUNKI UŻYTKOWANIA W ZASTOSOWANIACH PRZEMYSŁOWYCH SĄ NIEZALEŻNE OD FIRMY HABASIT, HABASIT NIE PONOSI ODPOWIEDZIALNOŚCI ZA PRZYDATNOŚĆ PPRODUKTÓW DO STOSOWANIA W OKREŚLONYCH PROCESACH, W TYM ZA WYNIKI PROCESU I WYDAJNOŚĆ.