

# Monolithic Flat Belts CD.F16-N-FW+TS/EH



## Główne segmenty przemysłu

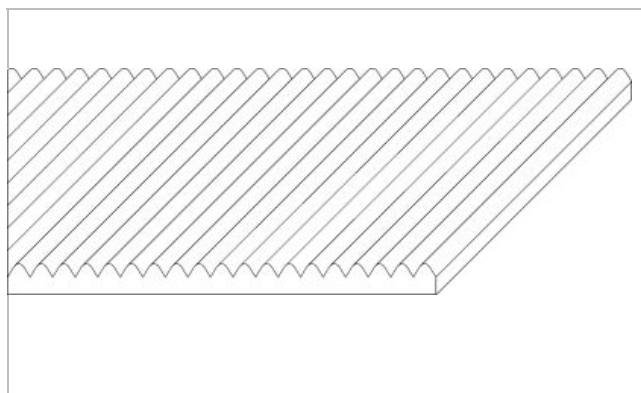
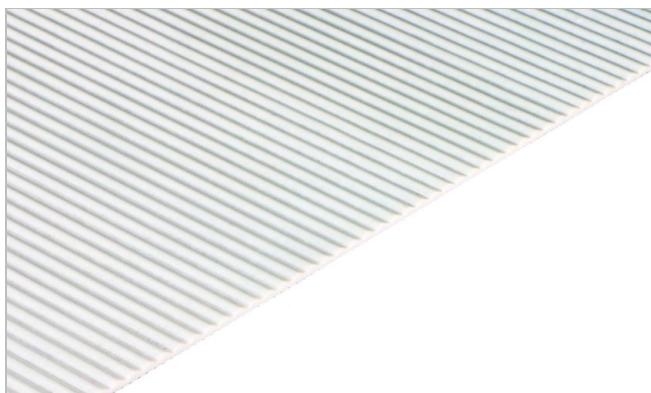
Baked snacks, Piekarnia (herbatnik /ciastko), Słodycze, Czekolada / słodycze, Produkcja gumy do żucia

## Zastosowania taśmy

Taśma wagowa

## Szczególne cechy

Odporność na ścieranie, Odporne na zużycie brzegów, Elastyczny, Elastyczny we wszystkich kierunkach, Taśma monolityczna, Nie strzępi się, Odporny na oleje i tłuszcze, Nadaje się do małych średnic kół



| Budowa produktu/Projekt                   |                                  |
|---|----------------------------------|
| Material                                  | Termoplastyczny poliuretan (TPU) |
| Kolor                                     | Biały                            |
| Strona transportująca (powierzchnia)      | Struktura pilokształtna          |
| Strona transportująca (właściwości)       | Przyczepny                       |
| Strona bieżna/Strona rolki (Powierzchnia) | Medium textile structure         |
| Strona bieżna/Strona rolki (właściwości)  | Przyczepny                       |

| Charakterystyka produktu                           |   |
|--|---|
| Właściwości antystatyczne                          | Nie   |
| Łączenie bez kleju                                 | Tak   |
| Knife edge roller suitable                         | Tak   |
| Może pracować na rolkach                           | Tak   |
| Odpowiednia do pracy po stole                      | Tak   |
| Może pracować w necie                              | Nie   |
| Łatwopalność                                       | Brak szczególnych właściwości przeciw zapalaniu się         |
| X-Ray / Metal detector suitable                    | Tak   |
| Laser markable                                     | Tak   |
| Odpowiednie do żywności (zgodny z FDA)             | Tak – Sprawdź Deklarację Zgodności (DoC) dostępną w Portalu |
| Odpowiednie do żywności (zalecenia USDA spełnione) | Użytkowanie nie przewidziane                                |
| Odpowiednie do żywności (zgodny z EU)              | Tak – Sprawdź Deklarację Zgodności (DoC) dostępną w Portalu |

# Monolithic Flat Belts CD.F16-N-FW+TS/EH



| Dane techniczne  |                       |               |
|--|-----------------------|---------------|
| Thickness of sheet   | 1.0 mm                | 0.039 inch    |
| Grubość  | 1.6 mm                | 0.06 inch     |
| Masa taśmy (waga taśmy)  | 1.5 kg/m <sup>2</sup> | 0.307 lb/sqft |
| Siła w ciągnięciu dla 1% wydłużenia (k1% statyczny) na jednostkę szerokości (standard Habasit'a SOP3-155 / EN ISO 21181) | 0.25 N/mm             | 1 lbf/in      |
| Siła w ciągnięciu dla 1% wydłużenia (k1% luźny EN 1723) na jednostkę szerokości (standard Habasit'a 320.155)             | 0.20 N/mm             | 1 lbf/in      |
| Dopuszczalna temperatura pracy min. (ciągła)   | -20 °C                | -4 °F         |
| Dopuszczalna temperatura pracy maks. (ciągła)  | 60 °C                 | 140 °F        |
| Coefficient of friction (pulley side / steel driving pulley)   | 0.65 -                |               |
| Coefficient of friction (pulley side / stainless steel slider bed)   | 0.65 -                |               |
| Coefficient of friction (PE sliding support)   | 0.50 -                |               |
| Bezłączeniowa szerokość produkcyjna  | 1350 mm               | 53.15 inch    |

## Joining related properties

| Metoda łączenia   |  |
|-------------------|--|
| Quickmelt         | Główna metoda łączenia dla standardowych aplikacji |
| Microflex 15 x 10 | Opcjonalna metoda łączenia.                        |
| Flexproof 8 x 30  | Opcjonalna metoda łączenia.                        |

[Link to JDS:](#)

| Metoda łączenia  |                | Quickmelt   | Microflex<br>15 x 10 | Flexproof<br>8 x 30 |
|--|----------------|-------------|----------------------|---------------------|
| Knife edge roller diameter (minimum)                                     | mm<br>inch     | 8.0<br>0.31 | 8.0<br>0.31          | 8.0<br>0.31         |
| Średnica rolki (minimalna)   | mm<br>inch     | 15<br>0.59  | 15<br>0.59           | 15<br>0.59          |
| Minimalna średnica rolki z przeciwzgięciem                               | mm<br>inch     | 15<br>0.59  | 15<br>0.59           | 15<br>0.59          |
| Dopuszczalne naprężenie na jednostkę szerokości                          | N/mm<br>lbf/in | 1.0<br>6    | 0.10<br>1            | 1.0<br>6            |
| Admissible tensile force per unit of width at max. operating temperature | N/mm<br>lbf/in | 0.20<br>1   | 0.20<br>1            | 0.20<br>1           |

Wszystkie dane są wartościami przybliżonymi w standardowych warunkach klimatycznych: 23°C/73°F, 50% względnej wilgotności (DIN 50005/ISO 554) i bazują na głównej metodzie łączenia.

Minimalną średnicę przewijania określa się dla grupy reprezentatywnej, standardowych konfiguracji. Prosimy o kontakt z przedstawicielem Habasit, w celu uzyskania szczegółowych informacji dotyczących niestandardowych rozwiązań, w tym, ale nie tylko, gdy używane są profile, zabieraki lub taśma pracuje w temperaturze zbliżonej do określonych w tym dokumencie ekstremów.

# Monolithic Flat Belts CD.F16-N-FW+TS/EH



## Odporność chemiczna

Link do informacji o Odporności Chemicznej: <https://rims.habasit.com>

## Tryb użytkowania/transportowania

Poziomy

## Obliczenie

Dla większości zastosowań kalkulacja nie jest wymagana. Jeżeli mimo wszystko kalkulacja byłaby potrzebna: proszę skontaktować się z Habasit'em.

## Rekomendacja

Nie schodzić poniżej naprężenia początkowego (epsilon) ~ 1.0%, Taśma elastyczna: naprężenie początkowe zależy od obciążenia taśmy i od zastosowania.

Check Link for Storage requirements:

["https://tdm.habasit.com/pds/en-us/Storage%20of%20Habasit%20material.pdf"](https://tdm.habasit.com/pds/en-us/Storage%20of%20Habasit%20material.pdf)

Taśmy i pasy zapasowe przechowywać w chłodnym i suchym miejscu i w miarę możliwości w ich oryginalnym opakowaniu. Chronić taśmy zapasowe przed światłem słonecznym/promieniami UV/kurzem/brudem!

Ten produkt nie został przetestowany zgodnie ze standardem ATEX (atmosfera z zagrożeniem wybuchu - przepisy prawne ATEX 95 lub dyrektywa UE 2014/34) i w związku z tym musi zostać sprawdzony przez użytkownika w środowisku pracy.

|                   |                          |
|-------------------|--------------------------|
| Grupa produktu    | Monolithic Elastic Belts |
| Podgrupa produktu | Flat Belts               |
| Numer elementu    | H700016242               |

**To oświadczenie jest złożone przez i w imieniu firmy Habasit oraz jego oddziałów, dyrektorów, pracowników, agentów i kontrahentów (zwanych dalej "HABASIT".) w odniesieniu do produktów, zwanych dalej ("Produkty").**

**OSTRZEŻENIA DOTYCZĄCE BEZPIECZEŃSTWA NALEŻY PRZECZYTAĆ DOKŁADNIE I ŚCIŚLE POSTĘPOWAĆ ZGODNIE Z ZALECANymi ŚRODKAMI OSTROŻNOŚCI!** Proszę zapoznać się z ostrzeżeniami dotyczącymi bezpieczeństwa w katalogu Habasit, a także w instrukcji instalacji i obsługi. Wszystkie dane / informacje dotyczące stosowania, wykorzystywania i działania produktów mają charakter zaleceń przedstawionych z zachowaniem należytej staranności i troski, ale nie składa się żadnych oświadczeń ani zapewnień co do ich kompletności, dokładności lub przydatności do określonego celu. Dane podane w niniejszym dokumencie są oparte na badaniach laboratoryjnych wykonywanych na małą skalę, w standardowych warunkach i mogą być niezgodne z parametrami eksploatacji produktu w warunkach przemysłowych. Nowa wiedza i doświadczenie mogą doprowadzić do pogłownej oceny i zmian w krótkim okresie czasu i bez wcześniejszego powiadomienia. **ZA WYJĄTKIEM WYRAŻNYCH GWARANCJI UDZIELONYCH PRZEZ HABASIT, KTÓRE SĄ WYŁĄCZNE I WYŁACZAJĄ INNE GWARANCJE, WYRAŻNE LUB DOROZUMIANE, PRODUKTY SĄ DOSTARCZANE W STANIE " TAK, JAK JEST ". HABASIT ZRZEKA SIĘ ODPOWIEDZIALNOŚCI Z TYTUŁU INNYCH GWARANCJI, WYRAŻNYCH I DOROZUMIANYCH, W TYM, LECZ NIE OGRANICZAJĄC SIĘ DO DÓMNIEMANYCH GWARANCJI PRZYDATNOŚCI HANDLOWEJ LUB PRZYDATNOŚCI DO OKREŚLONEGO CELU, NIENARUSZALNOŚCI, LUB WYNIKAJĄCE Z PRZEBIEGU TRANSAKЦИИ, UŻYTKOWANIA LUB PRAKTYKI HANDLOWEJ, Z KTÓRYCH WSZYSTKIE ZOSTAJĄ NINIEJSZYM WYŁĄCZONE W ZAKRESIE DOZWOLONYM PRZEZ OBOWIAZUJĄCE PRZEPISY. PONIEWAŻ WARUNKI UŻYTKOWANIA W ZASTOSOWANIACH PRZEMYSŁOWYCH SĄ NIEZALEŻNE OD FIRMY HABASIT, HABASIT NIE PONOSI ODPOWIEDZIALNOŚCI ZA PRZYDATNOŚĆ PRODUKTÓW DO STOSOWANIA W OKREŚLONYCH PROCESACH, W TYM ZA WYNIKI PROCESU I WYDAJNOŚĆ.**