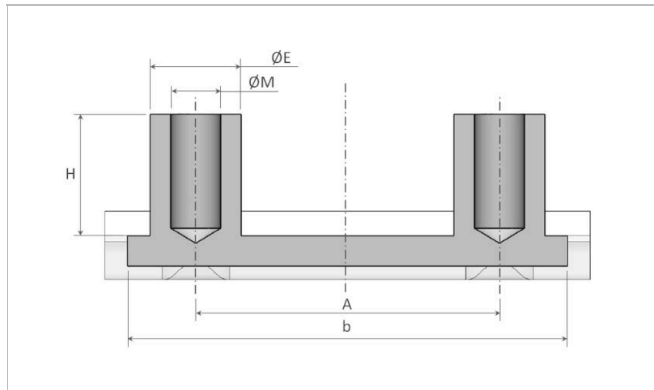
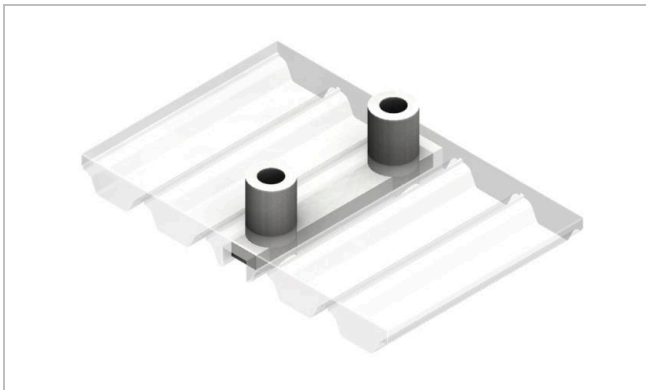


HabaSYNC® Akcesoria pasów zębatych

Falszywe zęby - 2 śruby



Budowa produktu/Projekt

Material

Stal nierdzewna

Dane techniczne

Numer elementu	b		ØE		Gwint ØM	H		A		Podziałka pasa zębatego
	mm	inch	mm	inch		mm	inch	mm	inch	
FT-020I-2M4-080N2	20.0	0.79	6.0	0.24	M4	8.0	0.31	10.0	0.39	8M/AT10/AT20/T10/T20/H
FT-025I-2M4-046N1	24.0	0.94	6.0	0.24	M4	4.6	0.18	16.0	0.63	8M/AT10/AT20/T10/T20/H
FT-025I-2M4-080N2 ☆	24.0	0.94	6.0	0.24	M4	8.0	0.31	10.0	0.39	8M/AT10/AT20/T10/T20/H
FT-032I-2M4-046N1	31.0	1.22	6.0	0.24	M4	4.6	0.18	11.0	0.43	8M/AT10/AT20/T10/T20/H
FT-032I-2M4-080N1 ☆	29.0	1.14	6.0	0.24	M4	8.0	0.31	20.0	0.79	8M/AT10/AT20/T10/T20/H
FT-038I-2M4-080N1	36.5	1.44	6.0	0.24	M4	8.0	0.31	20.0	0.79	8M/AT10/AT20/T10/T20/H
FT-050I-2M4-045Z2	49.0	1.93	6.0	0.24	M4	4.6	0.18	25.0	0.98	T10
FT-050I-2M4-046N1	49.0	1.93	6.0	0.24	M4	4.6	0.18	25.0	0.98	8M/AT10/AT20/T10/T20/H
FT-050I-2M4-046Z1	49.0	1.93	6.0	0.24	M4	4.6	0.18	25.0	0.98	AT10
FT-050I-2M4-080N1 ☆	49.0	1.93	6.0	0.24	M4	8.0	0.31	25.0	0.98	8M/AT10/AT20/T10/T20/H
FT-050I-2M5-100N1	49.0	1.93	7.5	0.30	M5	10.0	0.39	25.0	0.98	14M/AT20/T20
FT-075I-2M4-120N1	74.0	2.91	6.0	0.24	M4	12.0	0.47	50.0	1.97	8M/AT10/AT20/T10/T20/H

☆ Powszechny komponent - Wysoki poziom dostępności, ekonomiczne rozwiązanie.

Przedstawione wymiary mają średnią tolerancję ± 0.1 mm.

Niektóre rodzaje fałszywych zębów mogą być niedostępne na Twoim lokalnym rynku. W celu uzyskania pomocy technicznej prosimy o kontakt z lokalnym przedstawicielem firmy Habasit.

Wszystkie dane są wartościami przybliżonymi w standardowych warunkach klimatycznych: 23°C/73°F, 50% względnej wilgotności (DIN 50005/ISO 554) i bazują na głównej metodzie łączenia.

Odporność chemiczna

Link do informacji o Odporności Chemicznej: <https://rims.habasit.com>

Grupa produktu	HabaSYNC® Akcesoria pasów zębatych
Podgrupa produktu	False teeth inserts

To oświadczenie jest złożone przez i w imieniu firmy Habasit oraz jego oddziałów, dyrektorów, pracowników, agentów i kontrahentów (zwanych dalej "HABASIT") w odniesieniu do produktów, zwanych dalej ("Produkty").

OSTRZEŻENIA DOTYCZĄCE BEZPIECZEŃSTWA NALEŻY PRZECZYTAĆ DOKŁADNIE I ŚCISLE POSTĘPOWAĆ ZGODNIE Z ZALECANymi ŚRODKAMI OSTROŻNOŚCI! Proszę zapoznać się z ostrzeżeniami dotyczącymi bezpieczeństwa w katalogu Habasit, a także w instrukcji instalacji i obsługi. Wszystkie dane / informacje dotyczące stosowania, wykorzystywania i działania produktów mają charakter zaleceń przedstawionych z zachowaniem należytej staranności i troski, ale nie składa się żadnych oświadczeń ani zapewnień co do ich kompletności, dokładności lub przydatności do określonego celu. Dane podane w niniejszym dokumencie są oparte na badaniach laboratoryjnych wykonywanych na małą skalę, w standardowych warunkach i mogą być niezgodne z parametrami eksploatacji produktu w warunkach przemysłowych. Nowa wiedza i doświadczenie mogą doprowadzić do ponownej oceny i zmian w krótkim okresie czasu i bez wcześniejszego powiadomienia.

ZA WYJĄTKIEM WYRAŻNYCH GWARANCJI UDZIELONYCH PRZEZ HABASIT, KTÓRE SĄ WYŁĄCZNE I WYŁACZAJĄ INNE GWARANCJE, WYRAŻNE LUB DOROZUMIANE, PRODUKTY SĄ DOSTARCZANE W STANIE "TAK, JAK JEST". HABASIT ZRĘKA SIĘ ODPOWIEDZIALNOŚCI Z TYTUŁU INNYCH GWARANCJI, WYRAŻNYCH I DOROZUMIANYCH, W TYM, LECZ NIE OGRANICZAJĄC SIĘ DO DÓMNIEMANYCH GWARANCJI PRZYDATNOŚCI HANDLOWEJ LUB PRZYDATNOŚCI DO OKREŚLONEGO CELU, NIENARUSZALNOŚCI, LUB WYNIKAJĄCE Z PRZEBIEGU TRANSAKCJI, UŻYTKOWANIA LUB PRAKTYKI HANDLOWEJ, Z KTÓRYCH WSZYSTKIE ZOSTAJĄ NINIEJSZYM WYŁĄCZONE W ZAKRESIE DOZWOLONYM PRZEZ OBOWIAZUJĄCE PRZEPISY. PONIEWAŻ WARUNKI UŻYTKOWANIA W ZASTOSOWANIACH PRZEMYSŁOWYCH SĄ NIEZALEŻNE OD FIRMY HABASIT, HABASIT NIE PONOSI ODPOWIEDZIALNOŚCI ZA PRZYDATNOŚĆ PPRODUKTÓW DO STOSOWANIA W OKREŚLONYCH PROCESACH, W TYM ZA WYNIKI PROCESU I WYDAJNOŚĆ.