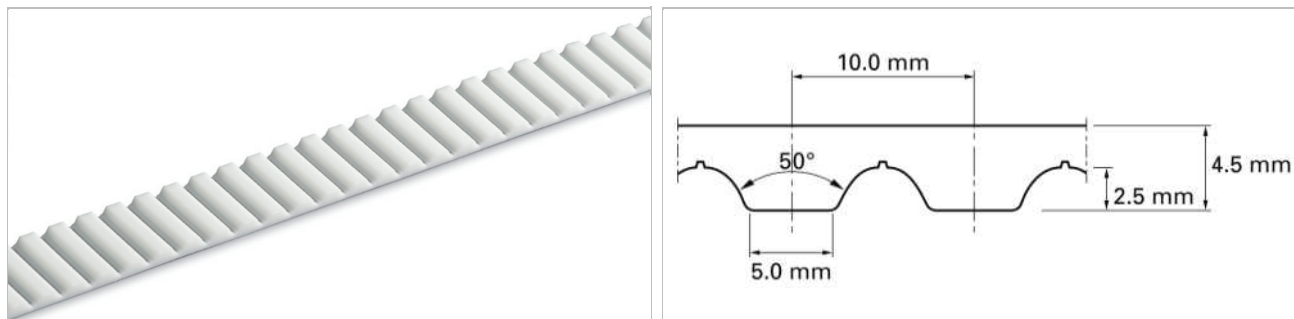


Opis

Metryczna, profil AT, modyfikowany trapezowy, podziałka 10 mm, kord stalowy o wysokiej elastyczności



Szkic podstawowego kształtu pasa

Budowa produktu/Projekt									
Material Type		Kolor	Twardość	Zakres temperatur		Atest spożywczy ¹		Charakterystyka	
			ShA	°C	°F	°C	°F		
01		Biały	92	-20	-4	80	176	Nie	
								TPU - poliester	

Standardowe opcje: strona transportowa

Bez pokrycia, Zielona tkanina poliamidowa

Standardowe opcje: strona bieżna

Bez pokrycia, Zielona tkanina poliamidowa

Technical data									
Nominalna szerokość linii cięcia		Dopuszczalna siła rozciągająca, pas otwarty		Dopuszczalna siła rozciągająca, pas połączony		Siła rozciągająca dla wydłużenia 1%		Masa pasa	
mm	inch	N	lbf	N	lbf	N	lbf	kg/m	lb/ft
16.0	0.63	2280	513	1140	256	6875	1546	0.11	0.07
25.0	0.98	3650	821	1825	410	11000	2473	0.17	0.11

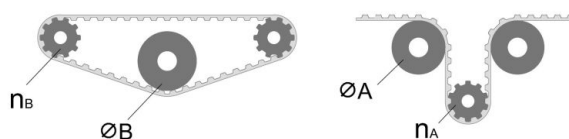
Maksymalna szerokość pasa (150 mm / 6 cali). Na zamówienie dostępne są wersje pasów o zwiększonej grubości. Przy pasach o zwiększonej grubości należy wziąć pod uwagę zwiększenie minimalnych średnic przewijania.

Wytrzymałość na rozciąganie (lub wytrzymałość na rozerwanie), przy uwzględnieniu najszerszego dostępnego pasa wymienionego powyżej wynosi: 18500 N.

Podana wartość dopuszczalnej siły rozciągającej została wyznaczona przy wydłużeniu pasa o 0.4%. Pasy łączone obliczane są przy uwzględnieniu połowy wartości dopuszczalnej siły rozciągającej. Prosimy o kontakt z firmą Habasit w celu uzyskania szczegółowych informacji i obliczeń.

[Link to JDS:](#)

Dane techniczne					
ØB		n _B	ØA		n _A
mm	inch		mm	inch	
50	1.97	15	80	3.15	20



Wszystkie dane są wartościami przybliżonymi w standardowych warunkach klimatycznych: 23°C/73°F, 50% względnej wilgotności (DIN 50005/ISO 554) i bazują na głównej metodzie łączenia.

Minimalną średnicę przewijania określa się dla grupy reprezentatywnej, standardowych konfiguracji. Prosimy o kontakt z przedstawicielem Habasit, w celu uzyskania szczegółowych informacji dotyczących niestandardowych rozwiązań, w tym, ale nie tylko, gdy używane są profile, zabieraki lub taśma pracuje w temperaturze zbliżonej do określonych w tym dokumencie ekstremów.

To oświadczenie jest złożone przez i w imieniu firmy Habasit oraz jego oddziałów, dyrektorów, pracowników, agentów i kontrahentów (zwanych dalej "HABASIT") w odniesieniu do produktów, zwanych dalej ("Produkty").
OSTRZEŻENIA DOTYCZĄCE BEZPIECZEŃSTWA NALEŻY PRZECZYTAĆ DOKŁADNIE I ŚCIŚLE POSTĘPOWAĆ ZGODNIE Z ZALECANYMI ŚRODKAMI OSTROŻNOŚCI! Proszę zapoznać się z ostrzeżeniami dotyczącymi bezpieczeństwa w katalogu Habasit, a także w instrukcji instalacji i obsługi. Wszystkie dane / informacje dotyczące stosowania, wykorzystywania i działania produktów mają charakter zaleceń przedstawionych z zachowaniem należytej staranności i troski, ale nie składa się żadnych oświadczeń ani zapewnień co do ich kompletności, dokładności lub przydatności do określonego celu. Dane podane w niniejszym dokumencie są oparte na badaniach laboratoryjnych wykonywanych na małą skalę, w standardowych warunkach i mogą być niezgodne z parametrami eksploatacji produktu w warunkach przemysłowych. Nowa wiedza i doświadczenie mogą doprowadzić do ponownej oceny i zmian w krótkim okresie czasu i bez wcześniejszego powiadomienia.
ZA WYJĄTKIEM WYRAŻNYCH GWARANCJI UDZIELONYCH PRZEZ HABASIT, KTÓRE SĄ WYŁĄCZNE I WYŁĄCZAJĄ INNE GWARANCJE, WYRAŻNE LUB DOROZUMIANE, PRODUKTY SĄ DOSTARCZANE W STANIE "TAK, JAK JĘST". HABASIT ZRZEKA SIĘ ODPOWIEDZIALNOŚCI Z TYTUŁU INNYCH GWARANCJI, WYRAŻNYCH I DOROZUMIANYCH, W TYM, LECZ NIE OGRANICZAJĄC SIĘ DO DÓMNIEMANYCH GWARANCJI PRZYDATNOŚCI HANDLOWEJ LUB PRZYDATNOŚCI DO OKREŚLONEGO CELU, NIENARUSZALNOŚCI, LUB WYNIKAJĄCE Z PRZEBIEGU TRANSAKCJI, UŻYTKOWANIA LUB PRAKTYKI HANDLOWEJ, Z KTÓRYCH WSZYSTKIE ZOSTAJĄ NINIEJSZYM WYŁĄCZONE W ZAKRESIE DOZWOLONYM PRZEZ OBOWIĄZUJĄCE PRZEPISY. PONIEWAŻ WARUNKI UŻYTKOWANIA W ZASTOSOWANIACH PRZEMYSŁOWYCH SĄ NIEZALEŻNE OD FIRMY HABASIT, HABASIT NIE PONOSI ODPOWIEDZIALNOŚCI ZA PRZYDATNOŚĆ PRODUKTÓW DO STOSOWANIA W OKREŚLONYCH PROCESACH, W TYM ZA WYNIKI PROCESU I WYDAJNOŚĆ.