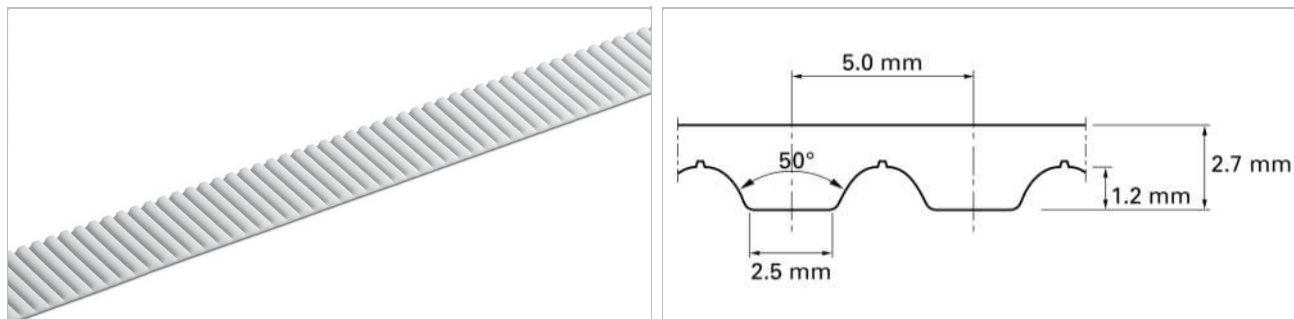


## Opis

Metryczna, profil AT, modyfikowany trapezowy, podziałka 5 mm, kord stalowy o wysokiej wytrzymałości



Szkic podstawowego kształtu pasa

| Budowa produktu/Projekt |  |       |          |                   |    |    |     |                              |                 |
|-------------------------|--|-------|----------|-------------------|----|----|-----|------------------------------|-----------------|
| Material Type           |  | Kolor | Twardość | Zakres temperatur |    |    |     | Atest spożywczy <sup>1</sup> | Charakterystyka |
|                         |  |       | ShA      | °C                | °F | °C | °F  |                              |                 |
| 01                      |  | Biały | 92       | -20               | -4 | 80 | 176 | Nie                          | TPU - poliester |

### Standardowe opcje: strona transportowa

Bez pokrycia, Zielona tkanina poliamidowa

### Standardowe opcje: strona bieżna

Bez pokrycia, Zielona tkanina poliamidowa

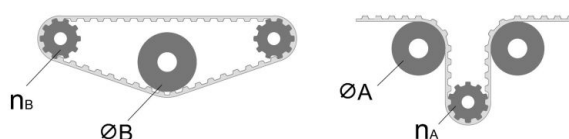
| Technical data                   |      |   |     |                             |      |                                     |      |           |       |
|----------------------------------|------|---|-----|-----------------------------|------|-------------------------------------|------|-----------|-------|
| Nominalna szerokość linii cięcia |      | Dopuszczalna siła rozciągająca, pas otwarty |     | Wytrzymałość na rozciąganie |      | Siła rozciągająca dla wydłużenia 1% |      | Masa pasa |       |
| mm                               | inch | N   | lbf | N                           | lbf  | N                                   | lbf  | kg/m      | lb/ft |
| 25.0                             | 0.98 | 2440  | 549 | 9300                        | 2091 | 6400                                | 1439 | 0.09      | 0.06  |

Maksymalna szerokość pasa (150 mm / 6 cali). Na zamówienie dostępne są wersje pasów o zwiększonej grubości. Przy pasach o zwiększonej grubości należy wziąć pod uwagę zwiększenie minimalnych średnic przewijania.

Podana wartość dopuszczalnej siły rozciągającej została wyznaczona przy wydłużeniu pasa o 0.4%. Pasy łączone obliczane są przy uwzględnieniu połowy wartości dopuszczalnej siły rozciągającej. Prosimy o kontakt z firmą Habasit w celu uzyskania szczegółowych informacji i obliczeń.

[Link to JDS:](#)

| Dane techniczne |      |                |    |      |                |
|-----------------|------|----------------|----|------|----------------|
| ØB              |      | n <sub>B</sub> | ØA |      | n <sub>A</sub> |
| mm              | inch |                | mm | inch |                |
| 40              | 1.57 | 25             | 60 | 2.36 | 25             |



Wszystkie dane są wartościami przybliżonymi w standardowych warunkach klimatycznych: 23°C/73°F, 50% względnej wilgotności (DIN 50005/ISO 554) i bazują na głównej metodzie łączenia.

Minimalną średnicę przewijania określa się dla grupy reprezentatywnej, standardowych konfiguracji. Prosimy o kontakt z przedstawicielem Habasit, w celu uzyskania szczegółowych informacji dotyczących niestandardowych rozwiązań, w tym, ale nie tylko, gdy używane są profile, zabieraki lub taśma pracuje w temperaturze zbliżonej do określonych w tym dokumencie ekstremów.

To oświadczenie jest złożone przez i w imieniu firmy Habasit oraz jego oddziałów, dyrektorów, pracowników, agentów i kontrahentów (zwanymi dalej "HABASIT") w odniesieniu do produktów, zwanych dalej ("Produkty").

OSTRZEŻENIA DOTYCZĄCE BEZPIECZEŃSTWA NALEŻY PRZECZYTAĆ DOKŁADNIE I ŚCIŚLE POSTĘPOWAĆ Z ZALECANYMI

Dane techniczne produktów (Released) 19.11.2024

ŚRODKAMI OSTROŻNOŚCI! Proszę zapoznać się z ostrzeżeniami dotyczącymi bezpieczeństwa w katalogu Habasit, a także w instrukcji instalacji i obsługi. Wszystkie dane / informacje dotyczące stosowania, wykorzystywania i działania produktów mają charakter zaleceń przedstawionych z zachowaniem należytej staranności i troski, ale nie składa się żadnych oświadczeń ani zapewnień co do ich kompletności, dokładności lub przydatności do określonego celu. Dane podane w niniejszym dokumencie są oparte na badaniach laboratoryjnych wykonywanych na małą skalę, w standardowych warunkach i mogą być niezgodne z parametrami eksploatacji produktu w warunkach przemysłowych. Nowa wiedza i doświadczenie mogą doprowadzić do ponownej oceny i zmian w krótkim okresie czasu i bez wcześniejszego powiadomienia.

ZA WYJĄTKIEM WYRAŻNYCH GWARANCJI UDZIELONYCH PRZEZ HABASIT, KTÓRE SĄ WYŁĄCZNE I WYŁĄCZAJĄ INNE GWARANCJE, WYRAŻNE LUB DOROZUMIANE, PRODUKTY SĄ DOSTARCZANE W STANIE "TAK, JAK JEST". HABASIT ZRZEKA SIĘ ODPOWIEDZIALNOŚCI Z TYTUŁU INNYCH GWARANCJI, WYRAŻNYCH I DOROZUMIANYCH, W TYM, LECZ NIE OGRANICZAJĄC SIĘ DO DÓMNIEMANYCH GWARANCJI PRZYDATNOŚCI HANDLOWEJ LUB PRZYDATNOŚCI DO OKREŚLONEGO CELU, NIENARUSZALNOŚCI, LUB WYNIKAJĄCE Z PRZEBIEGU TRANSAKЦИИ, UŻYTKOWANIA LUB PRAKTYKI HANDLOWEJ, Z KTÓRYCH WSZYSTKIE ZOSTAJĄ NINIEJSZYM WYŁĄCZONE W ZAKRESIE DOZWOLONYM PRZEZ OBOWIAZUJĄCE PRZEPISY. PONIEWAŻ WARUNKI UŻYTKOWANIA W ZAŚTOSOWANIACH PRZEMYSŁOWYCH SĄ NIEZALEŻNE OD FIRMY HABASIT, HABASIT NIE PONOSI ODPOWIEDZIALNOŚCI ZA PRZYDATNOŚĆ PRODUKTÓW DO STOSOWANIA W OKREŚLONYCH PROCESACH, W TYM ZA WYNIKI PROCESU I WYDAJNOŚĆ.