

Habasit Cleandrive™ friction drive belts

CD.M00.B-UA.CB.20



Область применения

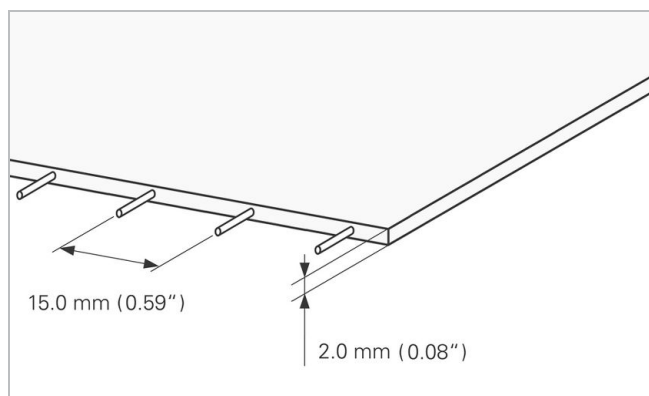
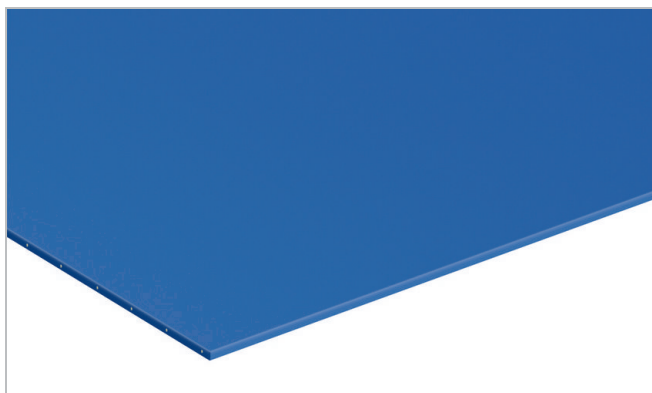
Молочные продукты, Фрукты, Мясные изделия, Домашняя птица, Овоши

Использование ремня

транспортная лента общего плана

Особые признаки

Износостойкий на обеих сторонах, Применим во всех направлениях, Легкая очистка, Гигиенический



Составляющие изделия/дизайн	
Транспортирующая сторона (материал)	Термопластический полиуритан
Транспортирующая сторона (поверхность)	Гладкий
Транспортирующая сторона (свойство)	Клейкий
Транспортирующая сторона (цвет)	Кобальтовая синь
Слой растяжения (материал)	Aramid cords
Несущая сторона ремня (свойство)	Блестящий

Характеристика изделия	
С антистатическими свойствами	Нет
Обладает антимикробными свойствами	Нет
Conveying side conductive surface acc. EN ISO	Нет
Трудновоспламеняемый	Не обладает особыми свойствами против воспламеняемости
Пригоден для пищевых продуктов (согласно ЕС)	Yes - acc. to Regulation (EC) No. 1935/2004 as well as Regulation (EU) No. 10/2011 and/or relevant national food contact legislation. Details/restrictions see Habasit food compliance declaration.
Пригоден для пищевых продуктов (согласно Управлению по контролю за качеством пищевых продуктов, медикаментов и косметических средств (США))	Да - соответствует требованиям Разделов 170 - 199 Части 21 свода Федеральных Правил (CFR). Для получения подробной информации обратитесь в представительство Habasit.
Пригоден для пищевых продуктов (по рекомендациям Министерства сельского хозяйства США)	Служба маркетинга сельскохозяйственной продукции (AMS) Министерства сельского хозяйства США (USDA), молочная промышленность; соответствие Руководству по разработке оборудования для молочной промышленности (USDA) и Санитарным Нормам 20 (3-A). Сертификация действительна только при герметизации краев ленты и при применении сертифицированных поперечных профилей, продольных профилей и т.д. Служба маркетинга сельскохозяйственной продукции (AMS) Министерства сельского хозяйства США (USDA), переработка мяса и птицы; соответствие стандартам

Habasit Cleandrive™ friction drive belts

CD.M00.B-UA.CB.20



NSF/ANSI/3-A 14159-3. Сертификация действительна только при герметизации краев ленты и при применении сертифицированных поперечных профилей, продольных профилей и т.д. Для получения подробной информации обратитесь в Habasit.

Технические данные		
Толщина	2.0 mm	0.08 inch
Вес ремня (kg/m ²)	2.4 kg/m ²	0.492 lb/sqft
Сила тяги на 1% растяжения (к1% статически) на единицу ширины (стандарт Хабазита SOP3-155 / EN ISO 21181)	9.5 N/mm	54 lbf/in
Сила тяги für 1% растяжения (к1% после усадки) на единицу ширины (стандарт Хабазита SOP3-013)	7.0 N/mm	40 lbf/in
мин. Допустимая рабочая температура (постоянная)	-20 °C	-4 °F
Макс. Допустимая рабочая температура (постоянная)	80 °C	176 °F
Coefficient of friction (running side / steel driving pulley)	0.45 -	
Coefficient of friction (running side / driving pulley with friction cover)	0.40 -	
Coefficient of friction (running side / PE wearstrips)	0.52 -	
Coefficient of friction (running side / stainless steel slider bed)	0.74 -	
Coefficient of friction (conveying side / steel driving pulley)	0.40 -	
Производственная ширина бесшовной ленты	610 mm	24 inch

Joining related properties

Способ склейки	блок	Quickmelt	Butt Joint	Флекспруф 8 x 30
Диаметр шкива (мин.)	mm inch	25 0.98	40 1.57	
Минимальный диаметр рулона с загибом в противоположную сторону	mm inch	25 0.98	50 1.97	
Допустимая сила тяги на единицу ширины	N/mm lbf/in	6.0 34	6.0 34	6.0 34
Подходит для скользящей основы		Нет		
Подходит для опорных роликов		Да	Да	Да
Подходит для лоткового монтажа		Да	Да	Да
Применяемый для ножевого перехода		Нет	Нет	Нет
Типы применения, где требуется невысокий уровень шума		Нет		
Использование в металлоискателях		Да		

Все показания имеют приблизительные значения при равных климатических условиях: 23°C/73°F, 50% относительной влажности (DIN 50005/ISO 554) и базируются на мастер - методе соединения краев.

Химическая устойчивость

Ссылка на информацию по химической стойкости: <http://www.habasit.com/ru/himicheskaja-stojkost.htm>

Расчеты

Please ask your local Habasit partner to calculate your needs for you and receive the best advise specially suited for your application.

рекомендация

Установить ремень слабо, затем натянуть, пока он не станет безупречно двигаться при полной нагрузке.

Детальную информацию можно получить в "Требованиях к хранению и использованию лент и ремней". Также можно обратиться в Habasit, Ленты и ремни следует защищать от прямого попадания солнечного света, ультрафиолетовых лучей, пыли и загрязнения. Запасные ремни нужно хранить в прохладном, сухом месте, по возможности в упаковке.

Этот продукт не был проверен в соответствии со стандартами ATEX (Стандарт ЕС ATEX 95 или 94/9 при использовании во взрывоопасной атмосфере).

Habasit Cleandrive™ friction drive belts

CD.M00.B-UA.CB.20



Группа изделий	Habasit Cleandrive Positive Drive
Подгруппа изделия	Friction drive conveyor belts
Номер изделия	H800004959
Номер таможенного тарифа	39219000

отказ

Применение ограничения ответственности на спецификацию продукции и иную коммерческую литературу

Данная оговорка об ограничении ответственности выдается непосредственно компанией Habasit, по ее поручению, а также ее дочерними компаниями, директорами, сотрудниками, агентами и подрядчиками (в дальнейшем собирательно "HABASIT") в отношении упомянутой здесь продукции ("Продукция"). СЛЕДУЕТ ВНИМАТЕЛЬНО ПРОЧИТАТЬ ПРЕДОСТЕРЕЖЕНИЯ ОТ ОПАСНОСТИ И СТРОГО СЛЕДОВАТЬ ВСЕМ РЕКОМЕНДУЕМЫМ УКАЗАНИЯМ ПО СОБЛЮДЕНИЮ МЕР ПРЕДОСТОРОЖНОСТИ! Пожалуйста, ознакомьтесь с предостережениями от опасности, приведенными здесь, в каталоге Habasit, а также в инструкциях по установке и эксплуатации. Несмотря на то, что все указания / информация о применении, использовании и функционировании Продукции являются добросовестно и аккуратно выданными рекомендациями, не было сделано никаких заявлений и/или выдано гарантий на предмет их полноты, точности или применимости для какой-либо конкретной цели. Приведенные в них данные основаны на лабораторных исследованиях с использованием аппаратов тестирования малого масштаба, работающих при стандартных условиях; нет гарантии, что эти данные будут отражать функционирование продукции в промышленных условиях. Возможно, что новые знания и опыт приведут в короткие сроки и без предварительного уведомления к переоценке и модификации.

ЗА ИСКЛЮЧЕНИЕМ ГАРАНТИИ НЕПОСРЕДСТВЕННО ПРЕДСТАВЛЕННОЙ HABASIT, ЧЬИ ГАРАНТИИ ЭКСКЛЮЗИВНЫ И ЗАМЕНЯЮТ ВСЕ ПРОЧИЕ ГАРАНТИИ – КАК ЯВНО ВЫРАЖЕННЫЕ, ТАК И ПОДРАЗУМЕВАЕМЫЕ – ПРОДУКЦИЯ ПРЕДОСТАВЛЯЕТСЯ "КАК ТАКОВАЯ". HABASIT ОТРИЦАЕТ ВСЕ ИНЫЕ ГАРАНТИИ – КАК ЯВНО ВЫРАЖЕННЫЕ, ТАК И ПОДРАЗУМЕВАЕМЫЕ – ВКЛЮЧАЯ (НО НЕ ОГРАНИЧИВАЯСЬ) ПОДРАЗУМЕВАЕМЫЕ ГАРАНТИИ КОММЕРЧЕСКОЙ ПРИГОДНОСТИ, ПРИГОДНОСТИ ДЛЯ КОНКРЕТНОЙ ЦЕЛИ, ГАРАНТИИ ОТСУТСТВИЯ НАРУШЕНИЙ ИЛИ ВОЗНИКАЮЩИЕ В ХОДЕ СОВЕРШЕНИЯ СДЕЛОК, ИСПОЛЬЗОВАНИЯ ИЛИ ТОРГОВЛИ; ВСЕ ЭТИ ВИДЫ ГАРАНТИЙ НАСТОЯЩИМ ИСКЛЮЧАЮТСЯ В МЕРЕ, ДОЗВОЛИМОЙ ПРИМЕНЯЕМЫМИ ЗАКОНАМИ. ПОСКОЛЬКУ УСЛОВИЯ ПРИМЕНЕНИЯ В ИНДУСТРИАЛЬНЫХ УСЛОВИЯХ НАХОДЯТСЯ ВНЕ ЗОНЫ ВЛИЯНИЯ HABASIT, HABASIT НЕ ВОЗЛАГАЕТ НА СЕБЯ НИКАКОЙ ОТВЕТСТВЕННОСТИ В ОТНОШЕНИИ ПРИГОДНОСТИ ПРОДУКЦИИ И ЕЕ ПРИМЕНЕНИЯ И ПЕРЕРАБОТКИ, ВКЛЮЧАЯ ПОКАЗАНИЯ РЕЗУЛЬТАТОВ И ЭФФЕКТИВНОСТИ ПРОЦЕССА.