

Habasit Cleandrive™ friction drive belts

CD.M00.B-UA.WB.20



Область применения

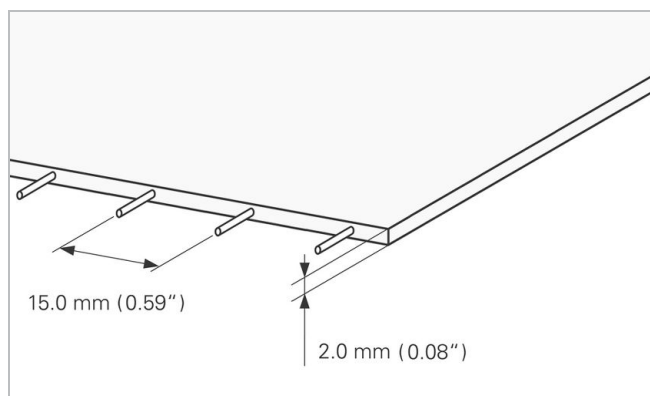
Молочные продукты, Фрукты, Мясные изделия, Домашняя птица, Овощи

Использование ремня

транспортная лента общего плана

Особые признаки

Износостойкий, Износостойкий на обеих сторонах, Легкая очистка, Гигиенический



| Составляющие изделия/дизайн | |
|----------------------------------------|------------------------------|
| Транспортирующая сторона (материал) | Термопластический полиуритан |
| Транспортирующая сторона (поверхность) | Гладкий |
| Транспортирующая сторона (свойство) | Клейкий |
| Транспортирующая сторона (цвет) | Белый |
| Слой растяжения (материал) | Aramid cords |
| Несущая сторона ремня (свойство) | Блестящий |

| Характеристика изделия | |
|---------------------------------------------------------------------------------------------------------------------------------------------|-----------------------------------------------------------------------------------------------------------------------------------------------------------------------------------------------------------------------------------------------------------------------------------------------------------------------------------------------------------------------------------------------------------------------------------------------------------------------------------------------------------------------------------------------------------|
| С антистатическими свойствами | Нет |
| Обладает антимикробными свойствами | Нет |
| Conveying side conductive surface acc. EN ISO | Нет |
| Трудновоспламеняемый | Не обладает особыми свойствами против воспламеняемости |
| Пригоден для пищевых продуктов (согласно ЕС) | Yes - acc. to Regulation (EC) No. 1935/2004 as well as Regulation (EU) No. 10/2011 and/or relevant national food contact legislation. Details/restrictions see Habasit food compliance declaration. |
| Пригоден для пищевых продуктов (согласно Управлению по контролю за качеством пищевых продуктов, медикаментов и косметических средств (США)) | Да - соответствует требованиям Разделов 170 - 199 Части 21 свода Федеральных Правил (CFR). Для получения подробной информации обратитесь в представительство Habasit. |
| Пригоден для пищевых продуктов (по рекомендациям Министерства сельского хозяйства США) | Служба маркетинга сельскохозяйственной продукции (AMS) Министерства сельского хозяйства США (USDA), молочная промышленность; соответствие Руководству по разработке оборудования для молочной промышленности (USDA) и Санитарным Нормам 20 (3-A). Сертификация действительна только при герметизации краев ленты и при применении сертифицированных поперечных профилей, продольных профилей и т.д. Служба маркетинга сельскохозяйственной продукции (AMS) Министерства сельского хозяйства США (USDA), переработка мяса и птицы; соответствие стандартам |

Habasit Cleandrive™ friction drive belts

CD.M00.B-UA.WB.20



NSF/ANSI/3-A 14159-3. Сертификация действительна только при герметизации краев ленты и при применении сертифицированных поперечных профилей, продольных профилей и т.д. Для получения подробной информации обратитесь в Habasit.

| Технические данные | | |
|-----------------------------------------------------------------------------------------------------------|-----------------------|---------------|
| Толщина | 2.0 mm | 0.08 inch |
| Вес ремня (kg/m ²) | 2.4 kg/m ² | 0.492 lb/sqft |
| Сила тяги на 1% растяжения (к1% статически) на единицу ширины (стандарт Хабазита SOP3-155 / EN ISO 21181) | 9.5 N/mm | 54 lbf/in |
| Сила тяги für 1% растяжения (к1% после усадки) на единицу ширины (стандарт Хабазита SOP3-013) | 7.0 N/mm | 40 lbf/in |
| мин. Допустимая рабочая температура (постоянная) | -20 °C | -4 °F |
| Макс. Допустимая рабочая температура (постоянная) | 80 °C | 176 °F |
| Coefficient of friction (running side / steel driving pulley) | 0.48 - | |
| Coefficient of friction (running side / driving pulley with friction cover) | 0.40 - | |
| Coefficient of friction (running side / PE wearstrips) | 0.51 - | |
| Coefficient of friction (running side / stainless steel slider bed) | 0.80 - | |
| Coefficient of friction (conveying side / steel driving pulley) | 0.40 - | |
| Производственная ширина бесшовной ленты | 610 mm | 24 inch |

Joining related properties

| Способ склейки | блок | Quickmelt | Butt Joint | Флекспруф 8 x 30 |
|----------------------------------------------------------------|----------------|------------|------------|------------------|
| Диаметр шкива (мин.) | mm inch | 25 0.98 | 40 1.57 | |
| Минимальный диаметр рулона с загибом в противоположную сторону | mm inch | 25 0.98 | 50 1.97 | |
| Допустимая сила тяги на единицу ширины | N/mm lbf/in | 6.0 34 | 6.0 34 | 6.0 34 |
| Подходит для скользящей основы | | Нет | | |
| Подходит для опорных роликов | | Да | Да | Да |
| Применяемый для ножевого перехода | | Нет | Нет | Нет |
| Типы применения, где требуется невысокий уровень шума | | Нет | | |
| Использование в металлоискателях | | Да | | |

Все показания имеют приблизительные значения при равных климатических условиях: 23°C/73°F, 50% относительной влажности (DIN 50005/ISO 554) и базируются на мастер - методе соединения краев.

Химическая устойчивость

Ссылка на информацию по химической стойкости: <http://www.habasit.com/ru/himicheskaja-stojkost.htm>

Расчеты

В большинстве случаев расчет не требуется. Однако, если Вам все же потребуется расчет, обратитесь к представителям фирмы Хабазит.

рекомендация

Установить ремень слабо, затем натянуть, пока он не станет безупречно двигаться при полной нагрузке.

Детальную информацию можно получить в "Требованиях к хранению и использованию лент и ремней". Также можно обратиться в Habasit, Ленты и ремни следует защищать от прямого попадания солнечного света, ультрафиолетовых лучей, пыли и загрязнения. Запасные ремни нужно хранить в прохладном, сухом месте, по возможности в упаковке.

Этот продукт не был проверен в соответствии со стандартами ATEX (Стандарт ЕС ATEX 95 или 94/9 при использовании во взрывоопасной атмосфере).

Habasit Cleandrive™ friction drive belts

CD.M00.B-UA.WB.20



| | |
|--------------------------|-----------------------------------|
| Группа изделий | Habasit Cleandrive Positive Drive |
| Подгруппа изделия | Friction drive conveyor belts |
| Номер изделия | H800006238 |
| Номер таможенного тарифа | 39219000 |

отказ

Применение ограничения ответственности на спецификацию продукции и иную коммерческую литературу

Данная оговорка об ограничении ответственности выдается непосредственно компанией Habasit, по ее поручению, а также ее дочерними компаниями, директорами, сотрудниками, агентами и подрядчиками (в дальнейшем собирательно "HABASIT") в отношении упомянутой здесь продукции ("Продукция"). СЛЕДУЕТ ВНИМАТЕЛЬНО ПРОЧИТАТЬ ПРЕДОСТЕРЕЖЕНИЯ ОТ ОПАСНОСТИ И СТРОГО СЛЕДОВАТЬ ВСЕМ РЕКОМЕНДУЕМЫМ УКАЗАНИЯМ ПО СОБЛЮДЕНИЮ МЕР ПРЕДОСТОРОЖНОСТИ! Пожалуйста, ознакомьтесь с предостережениями от опасности, приведенными здесь, в каталоге Habasit, а также в инструкциях по установке и эксплуатации. Несмотря на то, что все указания / информация о применении, использовании и функционировании Продукции являются добросовестно и аккуратно выданными рекомендациями, не было сделано никаких заявлений и/или выдано гарантий на предмет их полноты, точности или применимости для какой-либо конкретной цели. Приведенные в них данные основаны на лабораторных исследованиях с использованием аппаратов тестирования малого масштаба, работающих при стандартных условиях; нет гарантии, что эти данные будут отражать функционирование продукции в промышленных условиях. Возможно, что новые знания и опыт приведут в короткие сроки и без предварительного уведомления к переоценке и модификации.

ЗА ИСКЛЮЧЕНИЕМ ГАРАНТИИ НЕПОСРЕДСТВЕННО ПРЕДСТАВЛЕННОЙ HABASIT, ЧЬИ ГАРАНТИИ ЭКСКЛЮЗИВНЫ И ЗАМЕНЯЮТ ВСЕ ПРОЧИЕ ГАРАНТИИ – КАК ЯВНО ВЫРАЖЕННЫЕ, ТАК И ПОДРАЗУМЕВАЕМЫЕ – ПРОДУКЦИЯ ПРЕДОСТАВЛЯЕТСЯ "КАК ТАКОВАЯ". HABASIT ОТРИЦАЕТ ВСЕ ИНЫЕ ГАРАНТИИ – КАК ЯВНО ВЫРАЖЕННЫЕ, ТАК И ПОДРАЗУМЕВАЕМЫЕ – ВКЛЮЧАЯ (НО НЕ ОГРАНИЧИВАЯСЬ) ПОДРАЗУМЕВАЕМЫЕ ГАРАНТИИ КОММЕРЧЕСКОЙ ПРИГОДНОСТИ, ПРИГОДНОСТИ ДЛЯ КОНКРЕТНОЙ ЦЕЛИ, ГАРАНТИИ ОТСУТСТВИЯ НАРУШЕНИЙ ИЛИ ВОЗНИКАЮЩИЕ В ХОДЕ СОВЕРШЕНИЯ СДЕЛОК, ИСПОЛЬЗОВАНИЯ ИЛИ ТОРГОВЛИ; ВСЕ ЭТИ ВИДЫ ГАРАНТИЙ НАСТОЯЩИМ ИСКЛЮЧАЮТСЯ В МЕРЕ, ДОЗВОЛИМОЙ ПРИМЕНЯЕМЫМИ ЗАКОНАМИ. ПОСКОЛЬКУ УСЛОВИЯ ПРИМЕНЕНИЯ В ИНДУСТРИАЛЬНЫХ УСЛОВИЯХ НАХОДЯТСЯ ВНЕ ЗОНЫ ВЛИЯНИЯ HABASIT, HABASIT НЕ ВОЗЛАГАЕТ НА СЕБЯ НИКАКОЙ ОТВЕТСТВЕННОСТИ В ОТНОШЕНИИ ПРИГОДНОСТИ ПРОДУКЦИИ И ЕЕ ПРИМЕНЕНИЯ И ПЕРЕРАБОТКИ, ВКЛЮЧАЯ ПОКАЗАНИЯ РЕЗУЛЬТАТОВ И ЭФФЕКТИВНОСТИ ПРОЦЕССА.