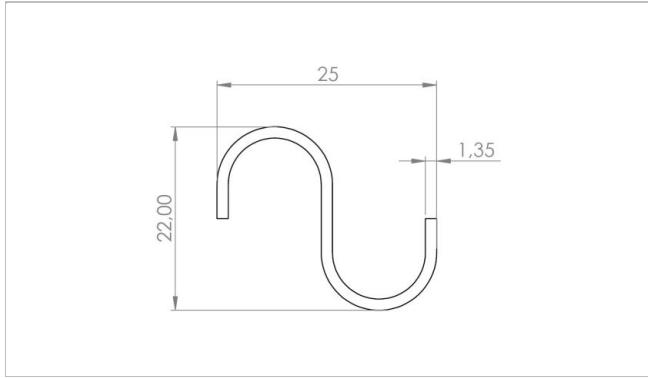
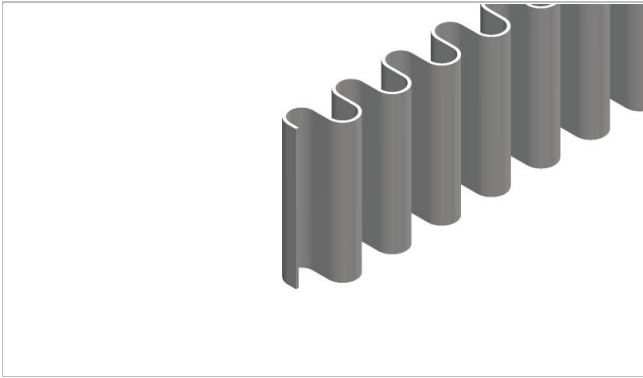


Antimicrobial Corrugated sidewalls E-HB-F+H15



Product data

Технические данные		
Material type	TPU Polyester	
Hardness	85	ShA
Material Option	USA Antimicrobial	

Код	Номер артикула	Color	Food grade	DoC Name	h
E-HB270-FW-B40+H15	H950028902	White	Yes	FW+H15	270

Все показания имеют приблизительные значения при равных климатических условиях: 23°C/73°F, 50% относительной влажности (DIN 50005/ISO 554) и базируются на мастер - методе соединения краев.

Химическая устойчивость

Ссылка на информацию по химической стойкости: <https://rims.habasit.com>

рекомендация

General dimensional tolerance: $\pm 3\%$ or ± 0.20 mm (whichever is greater).

Minimum pulley diameter depending on the height of the corrugated side wall profile on the belt:

- H = 20 mm - Ø 40 mm
- H = 30 mm - Ø 60 mm
- H = 40 mm - Ø 80 mm
- H = 50 mm - Ø 95 mm

This material contains an antimicrobial additive approved by EPA for use with conveyor belts in food contact applications

HabaGUARD belts are restricted for direct food contact applications to use at or below room temperature.

HabaGUARD is designed to meet the national regulations of the USA.

Compliance with regulations in other countries has to be ensured by the user.

This product does not protect users or others against food borne or disease-causing bacteria. Proper cleaning procedures must always be adhered to.

отказ

Применение ограничения ответственности на спецификацию продукции и иную коммерческую литературу

Данная оговорка об ограничении ответственности выдается непосредственно компанией Habasit, по ее поручению, а также ее дочерними компаниями, директорами, сотрудниками, агентами и подрядчиками (в дальнейшем собирательно "HABASIT") в отношении упомянутой здесь продукции ("Продукция"). СЛЕДУЕТ ВНИМАТЕЛЬНО ПРОЧИТАТЬ ПРЕДОСТЕРЕЖЕНИЯ ОТ ОПАСНОСТИ И СТРОГО СЛЕДОВАТЬ ВСЕМ РЕКОМЕНДУЕМЫМ УКАЗАНИЯМ ПО СОБЛЮДЕНИЮ МЕР ПРЕДОСТОРОЖНОСТИ! Пожалуйста, ознакомьтесь с предостережениями от опасности, приведенными здесь, в каталоге Habasit, а также в инструкциях по установке и эксплуатации. Несмотря на то, что все указания / информация о применении, использовании и функционировании Продукции являются добросовестно и аккуратно выданными рекомендациями, не было сделано никаких заявлений и/или выдано гарантий на предмет их полноты, точности или применимости для какой-либо конкретной цели. Приведенные в них данные основаны на лабораторных исследованиях с использованием аппаратов тестирования малого масштаба, работающих при стандартных условиях; нет гарантии, что эти данные будут отражать функционирование продукции в промышленных условиях. Возможно, что новые знания и опыт приведут в короткие сроки и без предварительного уведомления к переоценке и модификации.

ЗА ИСКЛЮЧЕНИЕМ ГАРАНТИИ НЕПОСРЕДСТВЕННО ПРЕДСТАВЛЕННОЙ HABASIT, ЧЬИ ГАРАНТИИ ЭКСКЛЮЗИВНЫ И ЗАМЕНЯЮТ ВСЕ ПРОЧИЕ ГАРАНТИИ – КАК ЯВНО ВЫРАЖЕННЫЕ, ТАК И ПОДРАЗУМЕВАЕМЫЕ – ПРОДУКЦИЯ ПРЕДОСТАВЛЯЕТСЯ "КАК ТАКОВАЯ". HABASIT ОТРИЦАЕТ ВСЕ ИНЫЕ ГАРАНТИИ – КАК ЯВНО ВЫРАЖЕННЫЕ, ТАК И ПОДРАЗУМЕВАЕМЫЕ – ВКЛЮЧАЯ (НО НЕ ОГРАНИЧИВАЯСЬ) ПОДРАЗУМЕВАЕМЫЕ ГАРАНТИИ КОММЕРЧЕСКОЙ ПРИГОДНОСТИ, ПРИГОДНОСТИ ДЛЯ КОНКРЕТНОЙ ЦЕЛИ, ГАРАНТИИ ОТСУТСТВИЯ НАРУШЕНИЙ ИЛИ ВОЗНИКАЮЩИЕ В ХОДЕ СОВЕРШЕНИЯ СДЕЛОК, ИСПОЛЬЗОВАНИЯ ИЛИ ТОРГОВЛИ; ВСЕ ЭТИ ВИДЫ ГАРАНТИИ НАСТОЯЩИМ ИСКЛЮЧАЮТСЯ В МЕРЕ, ДОЗВОЛИМОЙ ПРИМЕНЯЕМЫМИ ЗАКОНАМИ. ПОСКОЛЬКУ УСЛОВИЯ ПРИМЕНЕНИЯ В ИНДУСТРИАЛЬНЫХ УСЛОВИЯХ НАХОДЯТСЯ ВНЕ ЗОНЫ ВЛИЯНИЯ HABASIT, HABASIT НЕ ВОЗЛАГАЕТ НА СЕБЯ НИКАКОЙ ОТВЕТСТВЕННОСТИ В ОТНОШЕНИИ ПРИГОДНОСТИ ПРОДУКЦИИ И ЕЕ ПРИМЕНЕНИЯ И ПЕРЕРАБОТКИ, ВКЛЮЧАЯ ПОКАЗАНИЯ РЕЗУЛЬТАТОВ И ЭФФЕКТИВНОСТИ ПРОЦЕССА.