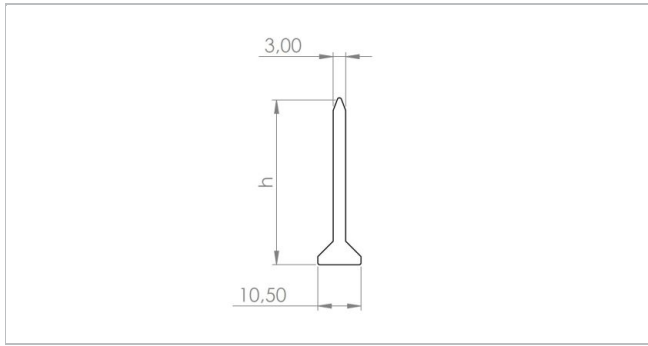
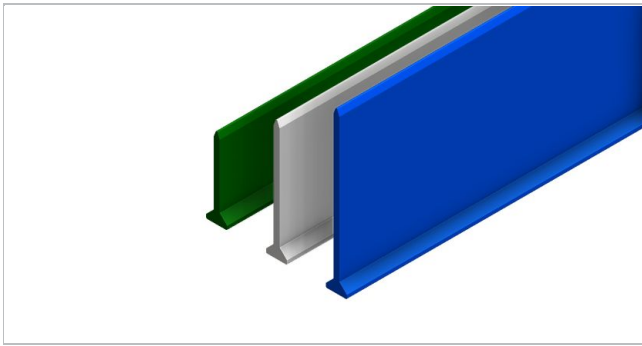


Narrow Cleats E-PN-F



Product data

Технические данные		
Material type	TPU Polyester	
Hardness	85	ShA

Код	Номер артикула	Color	Food grade	DoC Name	h	Вес
					мм	kg/m
E-PN20-FC-B144	H090035366	Cobalt blue	Yes	FC	20	0.10
E-PN30-FC-B100	H090060141	Cobalt blue	Yes	FC	30	0.13
E-PN40-FC-B60	H090034825	Cobalt blue	Yes	FC	40	0.17
E-PN60-FC-B43	H090037235	Cobalt blue	Yes	FC	60	0.24
E-PN80-FC-B36-A0	H950033717	Cobalt blue	Yes	FC	80	0.31
E-PN20-FD-B144	H090037220	Dark green	Yes	FD	20	0.10
E-PN30-FD-B100	H090037223	Dark green	Yes	FD	30	0.13
E-PN40-FD-B60	H090037226	Dark green	Yes	FD	40	0.17
E-PN60-FD-B43	H090037231	Dark green	Yes	FD	60	0.24
E-PN80-FD-B36-A0	H950033713	Dark green	Yes	FD	80	0.31
E-PN20-FG-B144	H090035360	Green	Yes	FG	20	0.10
E-PN30-FG-B100	H090035361	Green	Yes	FG	30	0.13
E-PN40-FG-B60	H090035362	Green	Yes	FG	40	0.17
E-PN60-FG-B43	H090035364	Green	Yes	FG	60	0.24
E-PN80-FG-B36-A0	H950033715	Green	Yes	FG	80	0.31
E-PN20-FW-B144	H090035350	White	Yes	FW	20	0.10
E-PN30-FW-B100	H090035351	White	Yes	FW	30	0.13
E-PN40-FW-B60	H090035352	White	Yes	FW	40	0.17
E-PN60-FW-B43	H090035354	White	Yes	FW	60	0.24
E-PN80-FW-B36-A0	H950033714	White	Yes	FW	80	0.31

Все показания имеют приблизительные значения при равных климатических условиях: 23°C/73°F, 50% относительной влажности (DIN 50005/ISO 554) и базируются на мастер - методе соединения краев.

Код	Минимальный диаметр шкива при наклейке поперечно на транспортную сторону
	мм
E-PN20-FC-B144	50
E-PN30-FC-B100	50
E-PN40-FC-B60	50
E-PN60-FC-B43	50
E-PN80-FC-B36-A0	50
E-PN20-FD-B144	50
E-PN30-FD-B100	50
E-PN40-FD-B60	50
E-PN60-FD-B43	50
E-PN80-FD-B36-A0	50
E-PN20-FG-B144	50
E-PN30-FG-B100	50
E-PN40-FG-B60	50
E-PN60-FG-B43	50
E-PN80-FG-B36-A0	50
E-PN20-FW-B144	50
E-PN30-FW-B100	50
E-PN40-FW-B60	50
E-PN60-FW-B43	50
E-PN80-FW-B36-A0	50

Химическая устойчивость

Ссылка на информацию по химической стойкости: <https://rims.habasit.com>

рекомендация

General dimensional tolerance: $\pm 3\%$ or ± 0.20 mm (whichever is greater).

отказ

Применение ограничения ответственности на спецификацию продукции и иную коммерческую литературу

Данная оговорка об ограничении ответственности выдается непосредственно компанией Habasit, по ее поручению, а также ее дочерними компаниями, директорами, сотрудниками, агентами и подрядчиками (в дальнейшем собирательно "HABASIT") в отношении упомянутой здесь продукции ("Продукция"). СЛЕДУЕТ ВНИМАТЕЛЬНО ПРОЧИТАТЬ ПРЕДОСТЕРЕЖЕНИЯ ОТ ОПАСНОСТИ И СТРОГО СЛЕДОВАТЬ ВСЕМ РЕКОМЕНДУЕМЫМ УКАЗАНИЯМ ПО СОБЛЮДЕНИЮ МЕР ПРЕДОСТОРОЖНОСТИ! Пожалуйста, ознакомьтесь с предостережениями от опасности, приведенными здесь, в каталоге Habasit, а также в инструкциях по установке и эксплуатации. Несмотря на то, что все указания / информация о применении, использовании и функционировании Продукции являются добросовестно и аккуратно выданными рекомендациями, не было сделано никаких заявлений и/или выдано гарантий на предмет их полноты, точности или применимости для какой-либо конкретной цели. Приведенные в них данные основаны на лабораторных исследованиях с использованием аппаратов тестирования малого масштаба, работающих при стандартных условиях; нет гарантии, что эти данные будут отражать функционирование продукции в промышленных условиях. Возможно, что новые знания и опыт приведут в короткие сроки и без предварительного уведомления к переоценке и модификации.

ЗА ИСКЛЮЧЕНИЕМ ГАРАНТИИ НЕПОСРЕДСТВЕННО ПРЕДСТАВЛЕННОЙ HABASIT, ЧЬИ ГАРАНТИИ ЭКСКЛЮЗИВНЫ И ЗАМЕНЯЮТ ВСЕ ПРОЧИЕ ГАРАНТИИ – КАК ЯВНО ВЫРАЖЕННЫЕ, ТАК И ПОДРАЗУМЕВАЕМЫЕ – ПРОДУКЦИЯ ПРЕДОСТАВЛЯЕТСЯ "КАК ТАКОВАЯ". HABASIT ОТРИЦАЕТ ВСЕ ИНЫЕ ГАРАНТИИ – КАК ЯВНО ВЫРАЖЕННЫЕ, ТАК И ПОДРАЗУМЕВАЕМЫЕ – ВКЛЮЧАЯ (НО НЕ ОГРАНИЧИВАЯСЬ) ПОДРАЗУМЕВАЕМЫЕ ГАРАНТИИ КОММЕРЧЕСКОЙ ПРИГОДНОСТИ, ПРИГОДНОСТИ ДЛЯ КОНКРЕТНОЙ ЦЕЛИ, ГАРАНТИИ ОТСУТСТВИЯ НАРУШЕНИЙ ИЛИ ВОЗНИКАЮЩИЕ В ХОДЕ СОВЕРШЕНИЯ СДЕЛОК, ИСПОЛЬЗОВАНИЯ ИЛИ ТОРГОВЛИ; ВСЕ ЭТИ ВИДЫ ГАРАНТИИ НАСТОЯЩИМ ИСКЛЮЧАЮТСЯ В МЕРЕ, ДОЗВОЛИМОЙ ПРИМЕНЯЕМЫМИ ЗАКОНАМИ. ПОСКОЛЬКУ УСЛОВИЯ ПРИМЕНЕНИЯ В ПРОМЫШЛЕННЫХ УСЛОВИЯХ НАХОДЯТСЯ ВНЕ ЗОНЫ ВЛИЯНИЯ HABASIT, HABASIT НЕ ВОЗЛАГАЕТ НА СЕБЯ НИКАКОЙ ОТВЕТСТВЕННОСТИ В ОТНОШЕНИИ ПРИГОДНОСТИ ПРОДУКЦИИ И ЕЕ ПРИМЕНЕНИЯ И ПЕРЕРАБОТКИ, ВКЛЮЧАЯ ПОКАЗАНИЯ РЕЗУЛЬТАТОВ И ЭФФЕКТИВНОСТИ ПРОЦЕССА.