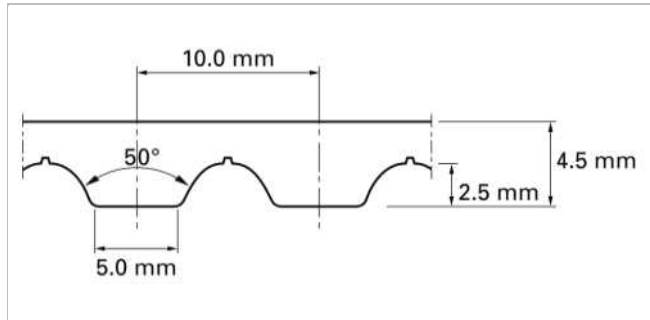
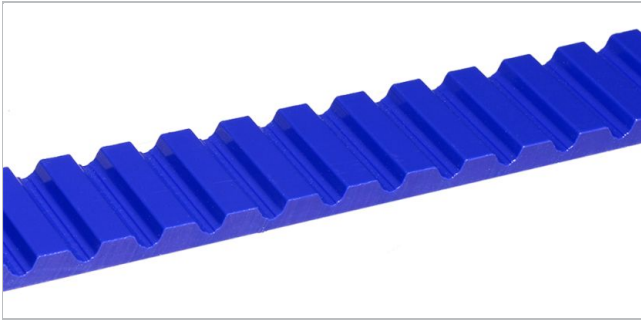


Описание

Метрический, Профиль зуба АТ, Модифицированный трапецевидный, Шаг 10мм, Арамидный корд



Эскиз базовой формы

Составляющие изделия/дизайн

тип покрытия	цвет	жесткость	Температурные характеристики				пищевой допуск ¹	Характеристика
			°C	°F	°C	°F		
01	Белый	92	-20	-4	80	176	Нет	ТПУ - полиэстер
05	Кобальтовая синь	90	-30	-22	80	176	Да	ТПУ - полиэфир
16	Прозрачный	85	-30	-22	80	176	Да	ТПУ - полиэстер
22	Прозрачный	90	-20	-4	70	158	Да	ТПУ - полиэстер
06	Черный	92	-20	-4	80	176	Нет	ТПУ - полиэстер

⁽¹⁾ Данный материал соответствует требованиям взаимодействия с пищевой продукцией Евросоюза и/или США. Для подробной информации перейдите по ссылке: [Documents of Compliance](#)

стандартные опции - транспортной стороне

Отсутствие матерчатого покрытия (U)

стандартные опции - со стороны шкива

Отсутствие матерчатого покрытия (U), Зеленая ткань из полиамида (P), Антистатичная черная ткань из полиамида (A)⁽²⁾

⁽²⁾ в соответствии с ISO 9563

Technical data

Ширина реза ремня, номинальная		Допустимая сила тяги, бесшовного ремня		Максимальное усилие на разрыв		Сила тяги для растяжения на 1%		Масса ленты/ремня	
мм	дюйм	н	lbf	н	lbf	н	lbf	kg/m	lb/ft
50.0	2.0	5400	1214	31220	7019	9000	2023	0.22	0.15

Максимальная ширина ремня (150 мм / 6 дюймов).

Увеличение толщины ремня доступно по запросу. Требования к минимальному диаметру шкива в этом случае возрастут.

Допустимое растяжение не должно превышать 0.6% от длины ремня. Для бесконечных ремней допускается натяжка в половину усилия. Пожалуйста, свяжитесь с представителем Habasit для получения подробной информации и расчетов.

[Link to JDS:](#)

Unit load table

RPM	F _i	M _i	P _i	RPM	F _i	M _i	P _i	RPM	F _i	M _i	P _i
[min ⁻¹]	[N/cm]	[Nm/cm]	[W/cm]	[min ⁻¹]	[N/cm]	[Nm/cm]	[W/cm]	[min ⁻¹]	[N/cm]	[Nm/cm]	[W/cm]
0	75.64	0.1204	0.000	1200	48.50	0.0772	9.691	3600	32.59	0.0518	19.524
20	74.47	0.1186	0.248	1300	47.47	0.0756	10.279	3800	31.79	0.0505	20.087
40	73.36	0.1170	0.490	1400	46.43	0.0739	10.825	4000	30.95	0.0492	20.616
60	72.55	0.1153	0.724	1500	45.47	0.0722	11.342	4500	29.10	0.0463	21.829
80	71.62	0.1139	0.954	1600	44.56	0.0710	11.890	5000	27.44	0.0437	22.884
100	70.54	0.1126	1.178	1700	43.72	0.0696	12.379	5500	25.98	0.0414	23.810
200	66.92	0.1066	2.232	1800	42.89	0.0682	12.849	6000	24.64	0.0392	24.616
300	64.00	0.1018	3.197	1900	42.05	0.0670	12.323	6500	23.39	0.0371	25.233
400	61.26	0.0976	4.087	2000	41.35	0.0659	13.792	7000	22.13	0.0353	25.845
500	59.06	0.0939	4.915	2200	39.97	0.0635	14.629	7500	21.10	0.0335	26.278
600	57.11	0.0909	5.705	2400	38.73	0.0616	15.465	8000	20.05	0.0320	26.765
700	55.22	0.0880	6.445	2600	37.49	0.0598	16.260	8500	19.09	0.0304	27.056
800	53.65	0.0854	7.148	2800	36.33	0.0580	16.993	9000	18.15	0.0289	27.243
900	52.21	0.0830	7.819	3000	35.32	0.0563	17.682	9500	17.30	0.0275	27.317
1000	50.88	0.0810	8.477	3200	34.36	0.0548	18.337	10000	16.47	0.0263	27.492
1100	49.64	0.0791	9.105	3400	33.43	0.0532	18.925				

технические данные					
ØB		n _B	ØA		n _A
мм	дюйм		мм	дюйм	
50	1.97	15	120	4.72	25



Все показания имеют приблизительные значения при равных климатических условиях: 23°C/73°F, 50% относительной влажности (DIN 50005/ISO 554) и базируются на мастер - методе соединения краев. Ограниченное репрезентативное тестирование выполнено на базе стандартной конфигурации для оценки минимального диаметра шкива. Связавшись с нашими специалистами, Вы можете узнать конкретные рекомендации относительно нестандартных комплектаций, включая поперечные лопажки и продольные профили или если рабочая температура транспортерной ленты близка к предельным значениям, указанным в этом документе.

отказ

Применение ограничения ответственности на спецификацию продукции и иную коммерческую литературу

Данная оговорка об ограничении ответственности выдается непосредственно компанией Habasit, по ее поручению, а также ее дочерними компаниями, директорами, сотрудниками, агентами и подрядчиками (в дальнейшем собирательно "HABASIT") в отношении упомянутой здесь продукции ("Продукция"). СЛЕДУЕТ ВНИМАТЕЛЬНО ПРОЧИТАТЬ ПРЕДОСТЕРЕЖЕНИЯ ОТ ОПАСНОСТИ И СТРОГО СЛЕДОВАТЬ ВСЕМ РЕКОМЕНДУЕМЫМ УКАЗАНИЯМ ПО СОБЛЮДЕНИЮ МЕР ПРЕДОСТОРОЖНОСТИ! Пожалуйста, ознакомьтесь с предостережениями от опасности, приведенными здесь, в каталоге Habasit, а также в инструкциях по установке и эксплуатации. Несмотря на то, что все указания / информация о применении, использовании и функционировании Продукции являются добросовестно и аккуратно выданными рекомендациями, не было сделано никаких заявлений и/или выдано гарантий на предмет их полноты, точности или применимости для какой-либо конкретной цели. Приведенные в них данные основаны на лабораторных исследованиях с использованием аппаратов тестирования малого масштаба, работающих при стандартных условиях; нет гарантии, что эти данные будут отражать функционирование продукции в промышленных условиях. Возможно, что новые знания и опыт приведут в короткие сроки и без предварительного уведомления к переоценке и модификации.

ЗА ИСКЛЮЧЕНИЕМ ГАРАНТИИ НЕПОСРЕДСТВЕННО ПРЕДСТАВЛЕННОЙ HABASIT, ЧЬИ ГАРАНТИИ ЭКСКЛЮЗИВНЫ И ЗАМЕНЯЮТ ВСЕ ПРОЧИЕ ГАРАНТИИ – КАК ЯВНО ВЫРАЖЕННЫЕ, ТАК И ПОДРАЗУМЕВАЕМЫЕ – ПРОДУКЦИЯ ПРЕДОСТАВЛЯЕТСЯ "КАК ТАКОВАЯ". HABASIT ОТРИЦАЕТ ВСЕ ИНЫЕ ГАРАНТИИ – КАК ЯВНО ВЫРАЖЕННЫЕ, ТАК И ПОДРАЗУМЕВАЕМЫЕ – ВКЛЮЧАЯ (НО НЕ ОГРАНИЧИВАЯСЬ) ПОДРАЗУМЕВАЕМЫЕ ГАРАНТИИ КОММЕРЧЕСКОЙ ПРИГОДНОСТИ, ПРИГОДНОСТИ ДЛЯ КОНКРЕТНОЙ ЦЕЛИ, ГАРАНТИИ ОТСУТСТВИЯ НАРУШЕНИЙ ИЛИ ВОЗНИКАЮЩИЕ В ХОДЕ СОВЕРШЕНИЯ СДЕЛОК, ИСПОЛЬЗОВАНИЯ ИЛИ ТОРГОВЛИ; ВСЕ ЭТИ ВИДЫ ГАРАНТИИ НАСТОЯЩИМ ИСКЛЮЧАЮТСЯ В МЕРЕ, ДОЗВОЛИМОЙ ПРИМЕНЯЕМЫМИ ЗАКОНАМИ. ПОСКОЛЬКУ УСЛОВИЯ ПРИМЕНЕНИЯ В ПРОМЫШЛЕННЫХ УСЛОВИЯХ НАХОДЯТСЯ ВНЕ ЗОНЫ ВЛИЯНИЯ HABASIT, HABASIT НЕ ВОЗЛАГАЕТ НА СЕБЯ НИКАКОЙ ОТВЕТСТВЕННОСТИ В ОТНОШЕНИИ ПРИГОДНОСТИ ПРОДУКЦИИ И ЕЕ ПРИМЕНЕНИЯ И ПЕРЕРАБОТКИ, ВКЛЮЧАЯ ПОКАЗАНИЯ РЕЗУЛЬТАТОВ И ЭФФЕКТИВНОСТИ ПРОЦЕССА.