

Ленты для пищевой промышленности NAW-18EEVV

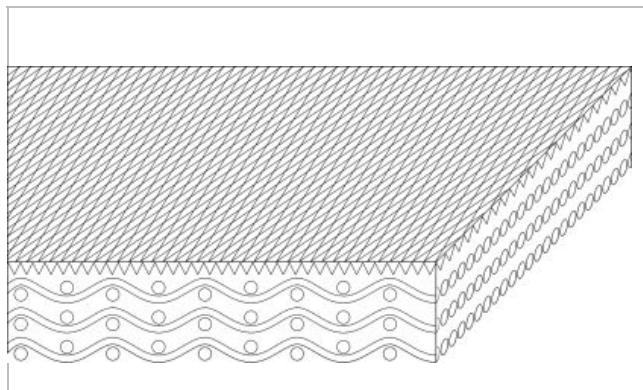


Основные отрасли промышленности

Сельское хозяйство и животноводство, Сельское хозяйство/садоводство, Текстиль

Применения

Лента - разделитель, Технологичная/транспортная лента для пищевых продуктов, Разгрузочная лента;



Составляющие изделия/дизайн	
Материал транспортной стороны	Поливинилхлорид (PVC)
Поверхность транспортной стороны	Структура перевернутой пирамиды
Свойства транспортной стороны	Среднеадгезивный
Цвет транспортной стороны	Белый
Тяговый слой (материал)	Полиэстер (PET)
Количество слоев ткани	3
Материал со стороны шкива	Полиэстер (PET)
Поверхность со стороны шкива	Ткань
Свойства со стороны шкива	Неадгезивный
Цвет со стороны шкива	Белый

Характеристика изделия	
Антистатическое оснащение	Да
Бесклеевой шов	Да
Не поддерживает горение	Не обладает особыми свойствами против воспламеняемости
Пищевой допуск, соответствует FDA	Yes - Check Document of Compliance (DoC) in our Portal
Пищевой допуск, рекомендации USDA	Применение не предусмотрено
Пищевой допуск, соответствует EU	Yes - Check Document of Compliance (DoC) in our Portal
	Halal certified

Ленты для пищевой промышленности NAW-18EEVV



Технические данные		
Толщина	4.8 мм	0.19 дюйм
Масса ленты/ремня (вес ленты/ремня)	5.5 кг/м ²	1.126 фунт/фут ²
Сила тяги для 1% растяжения (к1% статически) на единицу ширины (стандарт Хабазит SOP3-155 / EN ISO21181)	16 н/мм	91 фунт/дюйм
Сила тяги для 1% растяжения (к1% после релаксации) на единицу ширины (стандарт Хабазит SOP3-013)	10 н/мм	57 фунт/дюйм
Мин. допустимая рабочая температура (постоянная)	-10 °C	14 °F
Макс. допустимая рабочая температура (постоянная)	70 °C	158 °F
Коэффициент трения между стороной шкива и шкивом из стали	0.15 -	
Коэффициент трения между стороной шкива и обрезиненным валом	0.35 -	
Коэффициент трения между стороной шкива и столешницей из декапированной стали	0.25 -	
Коэффициент трения между стороной шкива и столешницей из фенолформальдегидной смолы	0.15 -	
Коэффициент трения между стороной шкива и столешницей из нержавеющей стали	0.15 -	
Производственная ширина бесшовной ленты	3000 мм	118.11 дюйм

Joining related properties

Способ соединения	
Флекспруф 10 x 80	Мастер - метод соединения для стандартного использования

[Link to JDS:](#)

Способ соединения		Флекспруф 10 x 80
Диаметр шкива (мин.)	мм дюйм	125 4.92
Диаметр шкива (мин.) при обратном изгибе	мм дюйм	125 4.92
Допустимая сила тяги на единицу ширины	н/мм фунт/дюйм	22 126
Допустимая сила тяги на единицу ширины при макс. рабочей температуре	н/мм фунт/дюйм	13 74
Подходит для работы по столешнице		Да
Подходит для опорных роликов		Да
Подходит для желобных конвейеров		Нет
Подходит для поворотных конвейеров		Нет
Подходит для ножевого перехода (кромки)		Нет
С низким уровнем шума		Нет
Подходит для металлодетекторов		Да

Все показания имеют приблизительные значения при равных климатических условиях: 23°C/73°F, 50% относительной влажности (DIN 50005/ISO 554) и базируются на мастер - методе соединения краев.

Ограниченное репрезентативное тестирование выполнено на базе стандартной конфигурации для оценки минимального диаметра шкива. Свяжитесь с нашими специалистами, Вы можете узнать конкретные рекомендации относительно нестандартных комплектаций, включая поперечные лопатки и продольные профили или если рабочая температура транспортной ленты близка к предельным значениям, указанным в этом документе.

Ленты для пищевой промышленности NAW-18EEVV



Химическая устойчивость

Ссылка на информацию по химической стойкости: <https://rims.habasit.com>

Вид транспортировки

Горизонтальный, Подъемный

Расчеты

В большинстве случаев расчет не требуется. Однако, если Вам все же потребуется расчет, обратитесь к представителям фирмы Хабазит.

рекомендация

Начальное натяжение (эпсилон) не должно быть меньше ~ 0,3%

Check Link for Storage requirements:

["https://tdm.habasit.com/pds/en-us/Storage%20of%20Habasit%20material.pdf"](https://tdm.habasit.com/pds/en-us/Storage%20of%20Habasit%20material.pdf)

Запасные ремни нужно хранить в прохладном, сухом месте, по возможности в упаковке. Запасные ремни должны быть обязательно защищены от попадания солнечного света, ультрафиолетовых лучей, пыли и грязи!

Этот продукт не был проверен в соответствии со стандартами ATEX (Стандарт ЕС ATEX 95 или 2014/34 при использовании во взрывоопасной атмосфере).

Групп продукта	Ленты с покрытием из ПВХ
Подгруппа	Ленты общего назначения с покрытием
Номер артикула	H100066212

отказ

Применение ограничения ответственности на спецификацию продукции и иную коммерческую литературу

Данная оговорка об ограничении ответственности выдается непосредственно компанией Habasit, по ее поручению, а также ее дочерними компаниями, директорами, сотрудниками, агентами и подрядчиками (в дальнейшем собирательно "HABASIT") в отношении упомянутой здесь продукции ("Продукция"). СЛЕДУЕТ ВНИМАТЕЛЬНО ПРОЧИТАТЬ ПРЕДОСТЕРЕЖЕНИЯ ОТ ОПАСНОСТИ И СТРОГО СЛЕДОВАТЬ ВСЕМ РЕКОМЕНДУЕМЫМ УКАЗАНИЯМ ПО СОБЛЮДЕНИЮ МЕР ПРЕДОСТОРОЖНОСТИ! Пожалуйста, ознакомьтесь с предостережениями от опасности, приведенными здесь, в каталоге Habasit, а также в инструкциях по установке и эксплуатации. Несмотря на то, что все указания / информация о применении, использовании и функционировании Продукции являются добросовестно и аккуратно выданными рекомендациями, не было сделано никаких заявлений и/или выдано гарантий на предмет их полноты, точности или применимости для какой-либо конкретной цели. Приведенные в них данные основаны на лабораторных исследованиях с использованием аппаратов тестирования малого масштаба, работающих при стандартных условиях; нет гарантии, что эти данные будут отражать функционирование продукции в промышленных условиях. Возможно, что новые знания и опыт приведут в короткие сроки и без предварительного уведомления к переоценке и модификации. ЗА ИСКЛЮЧЕНИЕМ ГАРАНТИИ НЕПОСРЕДСТВЕННО ПРЕДСТАВЛЕННОЙ HABASIT, ЧЬИ ГАРАНТИИ ЭКСКЛЮЗИВНЫ И ЗАМЕНЯЮТ ВСЕ ПРОЧИЕ ГАРАНТИИ – КАК ЯВНО ВЫРАЖЕННЫЕ, ТАК И ПОДРАЗУМЕВАЕМЫЕ – ПРОДУКЦИЯ ПРЕДОСТАВЛЯЕТСЯ "КАК ТАКОВАЯ". HABASIT ОТРИЦАЕТ ВСЕ ИНЫЕ ГАРАНТИИ – КАК ЯВНО ВЫРАЖЕННЫЕ, ТАК И ПОДРАЗУМЕВАЕМЫЕ – ВКЛЮЧАЯ (НО НЕ ОГРАНИЧИВАЯСЬ) ПОДРАЗУМЕВАЕМЫЕ ГАРАНТИИ КОММЕРЧЕСКОЙ ПРИГОДНОСТИ, ПРИГОДНОСТИ ДЛЯ КОНКРЕТНОЙ ЦЕЛИ, ГАРАНТИИ ОТСУТСТВИЯ НАРУШЕНИЙ ИЛИ ВОЗНИКАЮЩИЕ В ХОДЕ СОВЕРШЕНИЯ СДЕЛОК, ИСПОЛЬЗОВАНИЯ ИЛИ ТОРГОВЛИ; ВСЕ ЭТИ ВИДЫ ГАРАНТИЙ НАСТОЯЩИМ ИСКЛЮЧАЮТСЯ В МЕРЕ, ДОЗВОЛИМОЙ ПРИМЕНЯЕМЫМИ ЗАКОНАМИ. ПОСКОЛЬКУ УСЛОВИЯ ПРИМЕНЕНИЯ В ИНДУСТРИАЛЬНЫХ УСЛОВИЯХ НАХОДЯТСЯ ВНЕ ЗОНЫ ВЛИЯНИЯ HABASIT, HABASIT НЕ ВОЗЛАГАЕТ НА СЕБЯ НИКАКОЙ ОТВЕТСТВЕННОСТИ В ОТНОШЕНИИ ПРИГОДНОСТИ ПРОДУКЦИИ И ЕЕ ПРИМЕНЕНИЯ И ПЕРЕРАБОТКИ, ВКЛЮЧАЯ ПОКАЗАНИЯ РЕЗУЛЬТАТОВ И ЭФФЕКТИВНОСТИ ПРОЦЕССА.