

Ленты с фрикционным приводом Habasit Cleandrive CD.F30-A-ES

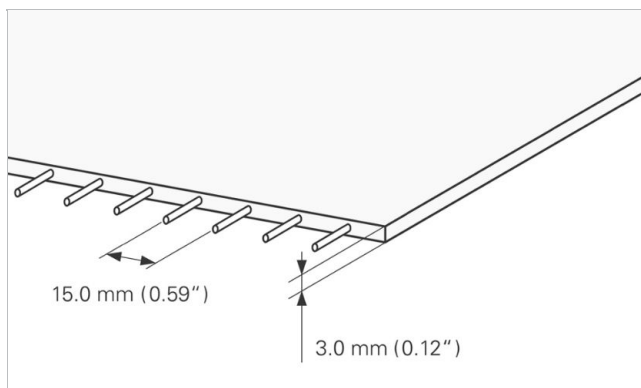
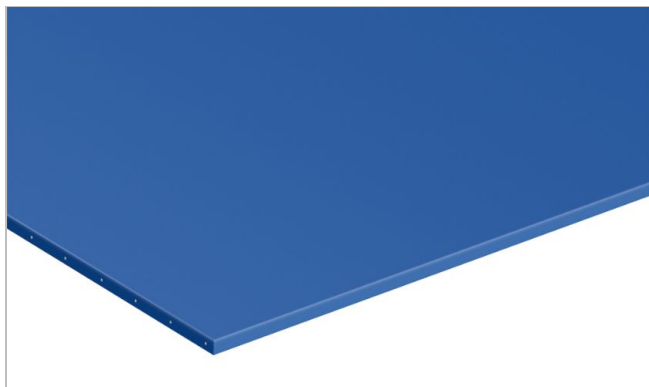


Основные отрасли промышленности

Молочные продукты, Фрукты, Домашняя птица, Мясо, Овощи

Особые характеристики

Износостойкий на обеих сторонах, Износостойкий, Легкая очистка



Составляющие изделия/дизайн	
Материал	Термопластичный полиуретан (TPU)
Цвет	Sky Blue
Поверхность транспортной стороны	Глянцевая
Свойства транспортной стороны	Среднеадгезивный
Тяговый слой (материал)	Корды из арамида
Поверхность со стороны шкива	Глянцевая
Свойства со стороны шкива	Среднеадгезивный

Характеристика изделия	
Антистатическое оснащение	Нет
Проводимость транспортной стороны в соответствии с EN ISO	Нет
Подходит для работы по столешнице	Да
Подходит для опорных роликов	Да
UV-C suitable	Нет
Laser markable	Нет
Не поддерживает горение	Не обладает особыми свойствами против воспламеняемости
Пищевой допуск, соответствует EU	Да в соответствии с распоряжением (EC) No. 1935/2004, а также (EU) No. 10/2011 и/или национальным законодательством о контакте с пищевым продуктом. Детали/ограничения см. в пищевой декларации соответствия Habasit.
Пищевой допуск, соответствует FDA	Yes - Check Document of Compliance (DoC) in our Portal
Прочие допуски	Halal certified, Положение о пищевых продуктах Японии (Уведомление MHLW № 370)

Ленты с фрикционным приводом Habasit Cleandrive CD.F30-A-ES



технические данные			
Hardness	53	Shore D	
Толщина	3.0	мм	0.12 дюйм
Distance between cords	15	мм	0.59 дюйм
Масса ленты/ремня (вес ленты/ремня)	3.7	кг/м ²	0.758 фунт/фут ²
Сила тяги для 1% растяжения (к1% статически) на единицу ширины (стандарт Хабазит SOP3-155 / EN ISO21181)	8.0	н/мм	46 фунт/дюйм
Сила тяги для 1% растяжения (к1% после релаксации) на единицу ширины (стандарт Хабазит SOP3-013)	6.5	н/мм	37 фунт/дюйм
Мин. допустимая рабочая температура (постоянная)	-10	°C	14 °F
Макс. допустимая рабочая температура (постоянная)	90	°C	194 °F
Coefficient of friction (pulley side / PE wearstrips)	0.30	-	
Коэффициент трения между стороной шкива и столешницей из нержавеющей стали	0.70	-	
Coefficient of friction (conveying side / PE wearstrips)	0.30	-	
Minimal width of belt	150	мм	6 дюйм
Производственная ширина бесшовной ленты	1829	мм	72.01 дюйм

Joining related properties

Способ соединения	
Quickmelt	Мастер - метод соединения для стандартного использования

[Link to JDS:](#)

Способ соединения		Quickmelt
Диаметр шкива (мин.)	мм дюйм	40 1.57
Диаметр шкива (мин.) при обратном изгибе	мм дюйм	40 1.57
Допустимая сила тяги на единицу ширины	н/мм фунт/дюйм	7.0 40
Допустимая сила тяги на единицу ширины при макс. рабочей температуре	н/мм фунт/дюйм	3.5 20
Подходит для желобных конвейеров		Да
X-Ray / Metal detectable material		Нет
X-Ray / Metal detector suitable		Да

Все показания имеют приблизительные значения при равных климатических условиях: 23°C/73°F, 50% относительной влажности (DIN 50005/ISO 554) и базируются на мастер - методе соединения краев.

Ограниченное репрезентативное тестирование выполнено на базе стандартной конфигурации для оценки минимального диаметра шкива. Свяжитесь с нашими специалистами, Вы можете узнать конкретные рекомендации относительно нестандартных комплектаций, включая поперечные лопатки и продольные профили или если рабочая температура транспортной ленты близка к предельным значениям, указанным в этом документе.

Химическая устойчивость

Ссылка на информацию по химической стойкости: <https://rims.habasit.com>

Расчеты

В большинстве случаев расчет не требуется. Однако, если Вам все же потребуется расчет, обратитесь к представителям фирмы Хабазит.

Ленты с фрикционным приводом Habasit Cleandrive CD.F30-A-ES



рекомендация

Начальное натяжение (эпсилон) не должно быть меньше ~ 0,1%, Установить ремень слабо, затем натянуть, пока он не будет работать безупречно при полной нагрузке.

Check Link for Storage requirements:

["https://tdm.habasit.com/pds/en-us/Storage%20of%20Habasit%20material.pdf"](https://tdm.habasit.com/pds/en-us/Storage%20of%20Habasit%20material.pdf)

Запасные ремни нужно хранить в прохладном, сухом месте, по возможности в упаковке. Запасные ремни должны быть обязательно защищены от попадания солнечного света, ультрафиолетовых лучей, пыли и грязи!

Этот продукт не был проверен в соответствии со стандартами ATEX (Стандарт ЕС ATEX 95 или 2014/34 при использовании во взрывоопасной атмосфере).

Групп продукта	Habasit Cleandrive Friction Drive
Подгруппа	Ленты Habasit Cleandrive серия Smooth
Номер артикула	H950038466

отказ

Применение ограничения ответственности на спецификацию продукции и иную коммерческую литературу

Данная оговорка об ограничении ответственности выдается непосредственно компанией Habasit, по ее поручению, а также ее дочерними компаниями, директорами, сотрудниками, агентами и подрядчиками (в дальнейшем собирательно "HABASIT") в отношении упомянутой здесь продукции ("Продукция"). СЛЕДУЕТ ВНИМАТЕЛЬНО ПРОЧИТАТЬ ПРЕДОСТЕРЕЖЕНИЯ ОТ ОПАСНОСТИ И СТРОГО СЛЕДОВАТЬ ВСЕМ РЕКОМЕНДУЕМЫМ УКАЗАНИЯМ ПО СОБЛЮДЕНИЮ МЕР ПРЕДОСТОРОЖНОСТИ! Пожалуйста, ознакомьтесь с предостережениями от опасности, приведенными здесь, в каталоге Habasit, а также в инструкциях по установке и эксплуатации. Несмотря на то, что все указания / информация о применении, использовании и функционировании Продукции являются добросовестно и аккуратно выданными рекомендациями, не было сделано никаких заявлений и/или выдано гарантий на предмет их полноты, точности или применимости для какой-либо конкретной цели. Приведенные в них данные основаны на лабораторных исследованиях с использованием аппаратов тестирования малого масштаба, работающих при стандартных условиях; нет гарантии, что эти данные будут отражать функционирование продукции в промышленных условиях. Возможно, что новые знания и опыт приведут в короткие сроки и без предварительного уведомления к переоценке и модификации.

ЗА ИСКЛЮЧЕНИЕМ ГАРАНТИИ НЕПОСРЕДСТВЕННО ПРЕДСТАВЛЕННОЙ HABASIT, ЧЬИ ГАРАНТИИ ЭКСКЛЮЗИВНЫ И ЗАМЕНЯЮТ ВСЕ ПРОЧИЕ ГАРАНТИИ – КАК ЯВНО ВЫРАЖЕННЫЕ, ТАК И ПОДРАЗУМЕВАЕМЫЕ – ПРОДУКЦИЯ ПРЕДОСТАВЛЯЕТСЯ "КАК ТАКОВАЯ". HABASIT ОТРИЦАЕТ ВСЕ ИНЫЕ ГАРАНТИИ – КАК ЯВНО ВЫРАЖЕННЫЕ, ТАК И ПОДРАЗУМЕВАЕМЫЕ – ВКЛЮЧАЯ (НО НЕ ОГРАНИЧИВАЯСЬ) ПОДРАЗУМЕВАЕМЫЕ ГАРАНТИИ КОММЕРЧЕСКОЙ ПРИГОДНОСТИ, ПРИГОДНОСТИ ДЛЯ КОНКРЕТНОЙ ЦЕЛИ, ГАРАНТИИ ОТСУТСТВИЯ НАРУШЕНИЙ ИЛИ ВОЗНИКАЮЩИЕ В ХОДЕ СОВЕРШЕНИЯ СДЕЛОК, ИСПОЛЬЗОВАНИЯ ИЛИ ТОРГОВЛИ; ВСЕ ЭТИ ВИДЫ ГАРАНТИЙ НАСТОЯЩИМ ИСКЛЮЧАЮТСЯ В МЕРЕ, ДОЗВОЛИМОЙ ПРИМЕНЯЕМЫМИ ЗАКОНАМИ. ПОСКОЛЬКУ УСЛОВИЯ ПРИМЕНЕНИЯ В ПРОМЫШЛЕННЫХ УСЛОВИЯХ НАХОДЯТСЯ ВНЕ ЗОНЫ ВЛИЯНИЯ HABASIT, HABASIT НЕ ВОЗЛАГАЕТ НА СЕБЯ НИКАКОЙ ОТВЕТСТВЕННОСТИ В ОТНОШЕНИИ ПРИГОДНОСТИ ПРОДУКЦИИ И ЕЕ ПРИМЕНЕНИЯ И ПЕРЕРАБОТКИ, ВКЛЮЧАЯ ПОКАЗАНИЯ РЕЗУЛЬТАТОВ И ЭФФЕКТИВНОСТИ ПРОЦЕССА.