

Ленты с зубчатым приводом Habasit Cleandrive CD.P40-A-MC



Основные отрасли промышленности

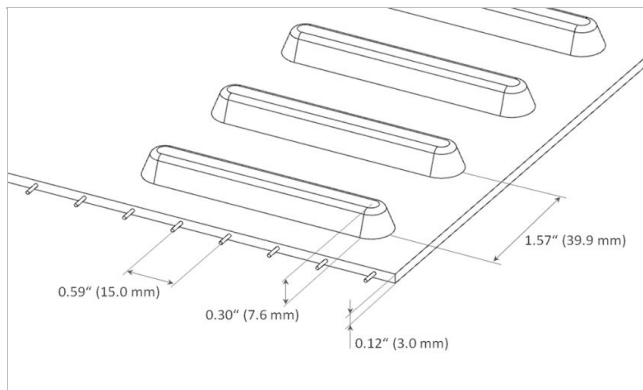
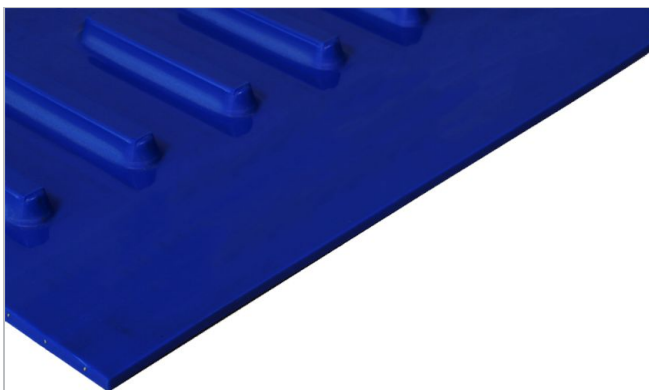
Хлебобулочные изделия (хлеб), Конфеты, Шоколад / кондитерские изделия, Молочные продукты, Замороженные пищевые продукты, Фрукты, Пицца, Домашняя птица, Консервированные готовые блюда, Мясо, Морские продукты, Овощи

Применения

Технологическая/транспортная лента для пищевых продуктов

Особые характеристики

Износостойкий на обеих сторонах, Detectable by metal detectors, Применим во всех направлениях, X-Ray detectable, Легкая очистка, Высокая гидролизная устойчивость, Небольшая эластичность



| Составляющие изделия/дизайн | |
|----------------------------------|----------------------------------|
| Материал | Термопластичный полиуретан (TPU) |
| Цвет | Кобальтовая синь |
| Поверхность транспортной стороны | Глянцевая |
| Свойства транспортной стороны | Адгезивный |
| Тяговый слой (материал) | Корды из арамида |
| Поверхность со стороны шкива | Lugs |

| Характеристика изделия | |
|---|---|
| Антистатическое оснащение | Нет |
| Проводимость транспортной стороны в соответствии с EN ISO | Нет |
| Подходит для работы по столешнице | Да |
| Подходит для опорных роликов | Нет |
| UV-C suitable | Нет |
| Laser markable | Нет |
| Не поддерживает горение | Не обладает особыми свойствами против воспламеняемости |
| Пищевой допуск, соответствует EU | Да в соответствии с распоряжением (EC) No. 1935/2004, а также (EU) No. 10/2011 и/или национальным законодательством о контакте с пищевым продуктом. Детали/ограничения см. в пищевой декларации соответствия Habasit. |
| Пищевой допуск, соответствует FDA | Yes - Check Document of Compliance (DoC) in our Portal |
| Пищевой допуск, рекомендации USDA | Сертифицировано Министерством сельского хозяйства США (USDA) для молочной промышленности, а также соответствует стандартам переработки мяса и птицы NSF/ANSI/3-A 14159-3. Сертификация действительна только при герметизации краев ленты и при применении |

Ленты с зубчатым приводом Habasit Cleandrive CD.P40-A-MC



| | |
|----------------|--|
| | сертифицированных FDA поперечных профилей, продольных профилей и т.д. для транспортировки данного вида продукции. Для получения подробной информации обратитесь в Habasit. |
| Прочие допуски | Halal certified |

| технические данные | | | |
|---|------|-------------------|-----------------------------|
| Твердость | 95 | ShA | |
| Толщина | 3.0 | мм | 0.12 дюйм |
| Distance between cords | 15 | мм | 0.59 дюйм |
| Nominal drive bar pitch | 39.9 | мм | 1.571 дюйм |
| Масса ленты/ремня (вес ленты/ремня) | 4.0 | кг/м ² | 0.819 фунт/фут ² |
| Мин. допустимая рабочая температура (постоянная) | -20 | °C | -4 °F |
| Макс. допустимая рабочая температура (постоянная) | 80 | °C | 176 °F |
| Coefficient of friction (PE sliding support) | 0.40 | - | |
| Coefficient of friction (stainless steel sliding support) | 0.80 | - | |
| Minimal width of belt | 150 | мм | 6 дюйм |
| Производственная ширина бесшовной ленты | 609 | мм | 23.98 дюйм |

Joining related properties

| Способ соединения | |
|---------------------------|----------------------------|
| Quickmelt | Метод соединения по выбору |
| Mechanical Lace (SS Rod) | Метод соединения по выбору |
| Mechanical Lace (POM Rod) | Метод соединения по выбору |

[Link to JDS:](#)

| Способ соединения | | Quickmelt | Mechanical Lace (SS Rod) | Mechanical Lace (POM Rod) |
|---|-------------------|---------------|--------------------------|---------------------------|
| Minimal pitch diameter for driving sprockets | мм дюйм | 100.0 3.94 | 100.0 3.94 | 100.0 3.94 |
| Minimal pitch diameter for idling sprockets | мм дюйм | 100.0 3.94 | 100.0 3.94 | 100.0 3.94 |
| Minimal back-bending roller diameter for center drive configuration | мм дюйм | 150 6 | 150 6 | 150 6 |
| Minimal diameter for belt support roller | мм дюйм | 100 4 | 100 4 | 100 4 |
| Допустимая сила тяги на единицу ширины | н/мм фунт/дюйм | 6.0 34 | 4.2 24 | 3.0 17 |
| Подходит для желобных конвейеров | | Да | Нет | Нет |
| X-Ray / Metal detectable material | | Да | Нет | Нет |
| X-Ray / Metal detector suitable | | Нет | Нет | Нет |

A minimal pulley diameter of 76.4 mm is possible with reduction of the admissible tensile force per unit of width by 33%

Все показания имеют приблизительные значения при равных климатических условиях: 23°C/73°F, 50% относительной влажности (DIN 50005/ISO 554) и базируются на мастер - методе соединения краев.

Ограниченное репрезентативное тестирование выполнено на базе стандартной конфигурации для оценки минимального диаметра шкива. Свяжитесь с нашими специалистами, Вы можете узнать конкретные рекомендации относительно нестандартных комплектаций, включая поперечные лопатки и продольные профили или если рабочая температура транспортной ленты близка к предельным значениям, указанным в этом документе.

Химическая устойчивость

Ссылка на информацию по химической стойкости: <https://rims.habasit.com>

Ленты с зубчатым приводом Habasit Cleandrive CD.P40-A-MC



Расчеты

Пожалуйста, попросите вашего местного партнера Habasit рассчитать ваши потребности для вас и получить лучший совет, специально подходящий для вашей заявки.

рекомендация

Следуйте указаниям по монтажу и эксплуатации в приложении к каждому продукту., См. Технический справочник

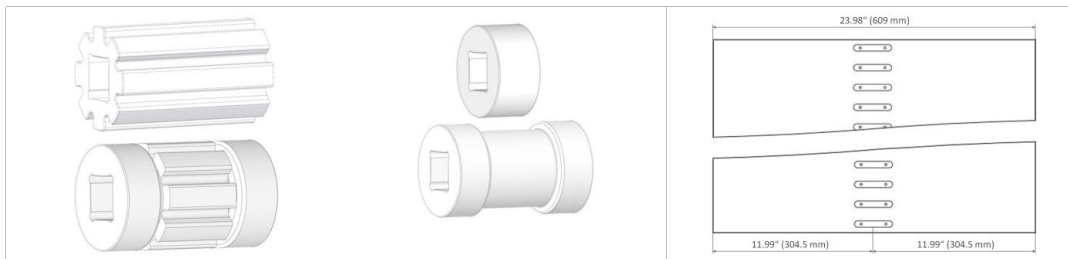
Check Link for Storage requirements:

["https://tdm.habasit.com/pds/en-us/Storage%20of%20Habasit%20material.pdf"](https://tdm.habasit.com/pds/en-us/Storage%20of%20Habasit%20material.pdf)

Запасные ремни нужно хранить в прохладном, сухом месте, по возможности в упаковке. Запасные ремни должны быть обязательно защищены от попадания солнечного света, ультрафиолетовых лучей, пыли и грязи!

Этот продукт не был проверен в соответствии со стандартами ATEX (Стандарт ЕС ATEX 95 или 2014/34 при использовании во взрывоопасной атмосфере).

Accessories



Sprockets
Habasit® Cleandrive series

Sprockets
Habasit® Cleandrive series

Belt Layout

| | |
|----------------|--|
| Групп продукта | Ленты с зубчатым приводом Habasit Cleandrive |
| Подгруппа | Habasit® Cleandrive Belt Series CD40 |
| Номер артикула | H950030301 |

отказ

Применение ограничения ответственности на спецификацию продукции и иную коммерческую литературу

Данная оговорка об ограничении ответственности выдается непосредственно компанией Habasit, по ее поручению, а также ее дочерними компаниями, директорами, сотрудниками, агентами и подрядчиками (в дальнейшем собирательно "HABASIT") в отношении упомянутой здесь продукции ("Продукция"). СЛЕДУЕТ ВНИМАТЕЛЬНО ПРОЧИТАТЬ ПРЕДОСТЕРЕЖЕНИЯ ОТ ОПАСНОСТИ И СТРОГО СЛЕДОВАТЬ ВСЕМ РЕКОМЕНДУЕМЫМ УКАЗАНИЯМ ПО СОБЛЮДЕНИЮ МЕР ПРЕДОСТОРОЖНОСТИ! Пожалуйста, ознакомьтесь с предостережениями от опасности, приведенными здесь, в каталоге Habasit, а также в инструкциях по установке и эксплуатации. Несмотря на то, что все указания / информация о применении, использовании и функционировании Продукции являются добросовестно и аккуратно выданными рекомендациями, не было сделано никаких заявлений и/или выдано гарантий на предмет их полноты, точности или применимости для какой-либо конкретной цели. Приведенные в них данные основаны на лабораторных исследованиях с использованием аппаратов тестирования малого масштаба, работающих при стандартных условиях; нет гарантии, что эти данные будут отражать функционирование продукции в промышленных условиях. Возможно, что новые знания и опыт приведут в короткие сроки и без предварительного уведомления к переоценке и модификации.

ЗА ИСКЛЮЧЕНИЕМ ГАРАНТИИ НЕПОСРЕДСТВЕННО ПРЕДСТАВЛЕННОЙ HABASIT, ЧЬИ ГАРАНТИИ ЭКСКЛЮЗИВНЫ И ЗАМЕНЯЮТ ВСЕ ПРОЧИЕ ГАРАНТИИ – КАК ЯВНО ВЫРАЖЕННЫЕ, ТАК И ПОДРАЗУМЕВАЕМЫЕ – ПРОДУКЦИЯ ПРЕДОСТАВЛЯЕТСЯ "КАК ТАКОВАЯ". HABASIT ОТРИЦАЕТ ВСЕ ИНЫЕ ГАРАНТИИ – КАК ЯВНО ВЫРАЖЕННЫЕ, ТАК И ПОДРАЗУМЕВАЕМЫЕ – ВКЛЮЧАЯ (НО НЕ ОГРАНИЧИВАЯСЬ) ПОДРАЗУМЕВАЕМЫЕ ГАРАНТИИ КОММЕРЧЕСКОЙ ПРИГОДНОСТИ, ПРИГОДНОСТИ ДЛЯ КОНКРЕТНОЙ ЦЕЛИ, ГАРАНТИИ ОТСУТСТВИЯ НАРУШЕНИЙ ИЛИ ВОЗНИКАЮЩИЕ В ХОДЕ СОВЕРШЕНИЯ СДЕЛОК, ИСПОЛЬЗОВАНИЯ ИЛИ ТОРГОВЛИ; ВСЕ ЭТИ ВИДЫ ГАРАНТИИ НАСТОЯЩИМ ИСКЛЮЧАЮТСЯ В МЕРЕ, ДОЗВОЛИМОЙ ПРИМЕНЯЕМЫМИ ЗАКОНАМИ. ПОСКОЛЬКУ УСЛОВИЯ ПРИМЕНЕНИЯ В ИНДУСТРИАЛЬНЫХ УСЛОВИЯХ НАХОДЯТСЯ ВНЕ ЗОНЫ ВЛИЯНИЯ HABASIT, HABASIT НЕ ВОЗЛАГАЕТ НА СЕБЯ НИКАКОЙ ОТВЕТСТВЕННОСТИ В ОТНОШЕНИИ ПРИГОДНОСТИ ПРОДУКЦИИ И ЕЕ ПРИМЕНЕНИЯ И ПЕРЕРАБОТКИ, ВКЛЮЧАЯ ПОКАЗАНИЯ РЕЗУЛЬТАТОВ И ЭФФЕКТИВНОСТИ ПРОЦЕССА.