

# Ленты с зубчатым приводом Habasit Cleandrive CD.P50-A-MC



## Основные отрасли промышленности

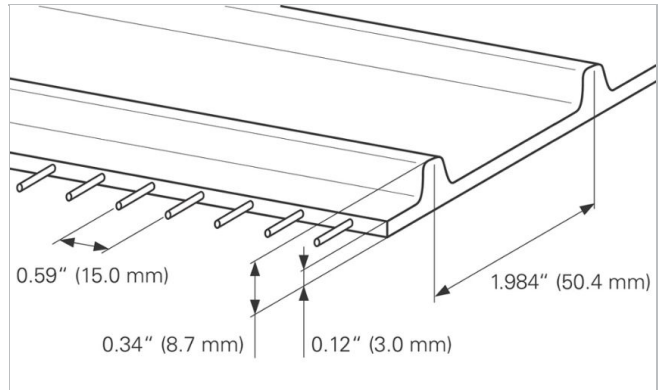
Хлебобулочные изделия (хлеб), Конфеты, Шоколад / кондитерские изделия, Молочные продукты, Замороженные пищевые продукты, Фрукты, Пицца, Домашняя птица, Консервированные готовые блюда, Мясо, Морские продукты, Овощи

## Применения

Технологичная/транспортная лента для пищевых продуктов

## Особые характеристики

Износостойкий на обеих сторонах, Detectable by metal detectors, Применим во всех направлениях, X-Ray detectable



Составляющие изделия/дизайн	
Материал	Термопластичный полиуретан (TPU)
Цвет	Кобальтовая синь
Поверхность транспортной стороны	Глянцевая
Свойства транспортной стороны	Адгезивный
Тяговый слой (материал)	Корды из арамида
Поверхность со стороны шкива	зубчатый профиль

Характеристика изделия	
Антистатическое оснащение	Нет
Проводимость транспортной стороны в соответствии с EN ISO	Нет
Подходит для работы по столешнице	Да
Подходит для опорных роликов	Нет
UV-C suitable	Нет
Laser markable	Нет
Не поддерживает горение	Не обладает особыми свойствами против воспламеняемости
Пищевой допуск, соответствует EU	Да в соответствии с распоряжением (EC) No. 1935/2004, а также (EU) No. 10/2011 и/или национальным законодательством о контакте с пищевым продуктом. Детали/ограничения см. в пищевой декларации соответствия Habasit.
Пищевой допуск, соответствует FDA	Yes - Check Document of Compliance (DoC) in our Portal
Прочие допуски	Halal certified

технические данные			
Твердость	95	ShA	
Толщина	3.0	мм	0.12 дюйм
Distance between cords	15	мм	0.59 дюйм
Nominal drive bar pitch	50.4	мм	1.984 дюйм
Масса ленты/ремня (вес ленты/ремня)	4.6	кг/м <sup>2</sup>	0.942 фунт/фут <sup>2</sup>
Мин. допустимая рабочая температура (постоянная)	-20	°C	-4 °F
Макс. допустимая рабочая температура (постоянная)	80	°C	176 °F
Coefficient of friction (PE sliding support)	0.40	-	
Minimal width of belt	150	мм	6 дюйм
Производственная ширина бесшовной ленты	609	мм	23.98 дюйм

## Joining related properties

Способ соединения	
Quickmelt	Мастер - метод соединения для стандартного использования
Mechanical Lace (SS Rod)	Метод соединения по выбору
Mechanical Lace (POM Rod)	Метод соединения по выбору

[Link to JDS:](#)

Способ соединения		Quickmelt	Mechanical Lace (SS Rod)	Mechanical Lace (POM Rod)
Minimal pitch diameter for driving sprockets	мм дюйм	80.8 3.18	80.8 3.18	80.8 3.18
Minimal pitch diameter for idling sprockets	мм дюйм	80.8 3.18	80.8 3.18	80.8 3.18
Minimal back-bending roller diameter for center drive configuration	мм дюйм	100 4	100 4	100 4
Minimal diameter for belt support roller	мм дюйм	75 3	75 3	75 3
Допустимая сила тяги на единицу ширины	н/мм фунт/дюйм	6.0 34	5.5 31	4.0 23
Подходит для желобных конвейеров		Да	Нет	Нет
X-Ray / Metal detectable material		Да	Нет	Нет
X-Ray / Metal detector suitable		Нет	Нет	Нет

Все показания имеют приблизительные значения при равных климатических условиях: 23°C/73°F, 50% относительной влажности (DIN 50005/ISO 554) и базируются на мастер - методе соединения краев.

Ограниченное репрезентативное тестирование выполнено на базе стандартной конфигурации для оценки минимального диаметра шкива. Свяжитесь с нашими специалистами, Вы можете узнать конкретные рекомендации относительно нестандартных комплектаций, включая поперечные лопатки и продольные профили или если рабочая температура транспортной ленты близка к предельным значениям, указанным в этом документе.

## Химическая устойчивость

Ссылка на информацию по химической стойкости: <https://rims.habasit.com>

## Расчеты

Пожалуйста, попросите вашего местного партнера Habasit рассчитать ваши потребности для вас и получить лучший совет, специально подходящий для вашей заявки.

# Ленты с зубчатым приводом Habasit Cleandrive CD.P50-A-MC



## рекомендация

См. Технический справочник

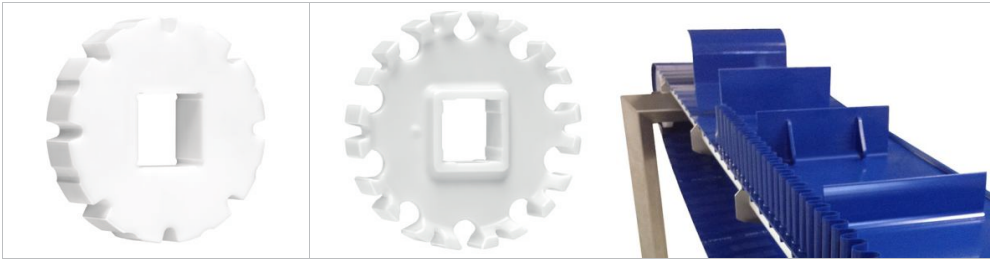
Check Link for Storage requirements:

["https://tdm.habasit.com/pds/en-us/Storage%20of%20Habasit%20material.pdf"](https://tdm.habasit.com/pds/en-us/Storage%20of%20Habasit%20material.pdf)

Запасные ремни нужно хранить в прохладном, сухом месте, по возможности в упаковке. Запасные ремни должны быть обязательно защищены от попадания солнечного света, ультрафиолетовых лучей, пыли и грязи!

Этот продукт не был проверен в соответствии со стандартами ATEX (Стандарт ЕС ATEX 95 или 2014/34 при использовании во взрывоопасной атмосфере).

## Accessories



**Sprockets**  
Habasit® Cleandrive series

**Profiles**  
Longitudinal and transversal profiles

Групп продукта	Ленты с зубчатым приводом Habasit Cleandrive
Подгруппа	Ленты Habasit Cleandrive серия CD50
Номер артикула	H950021361

## отказ

### Применение ограничения ответственности на спецификацию продукции и иную коммерческую литературу

Данная оговорка об ограничении ответственности выдается непосредственно компанией Habasit, по ее поручению, а также ее дочерними компаниями, директорами, сотрудниками, агентами и подрядчиками (в дальнейшем собирательно "HABASIT") в отношении упомянутой здесь продукции ("Продукция"). СЛЕДУЕТ ВНИМАТЕЛЬНО ПРОЧИТАТЬ ПРЕДОСТЕРЕЖЕНИЯ ОТ ОПАСНОСТИ И СТРОГО СЛЕДОВАТЬ ВСЕМ РЕКОМЕНДУЕМЫМ УКАЗАНИЯМ ПО СОБЛЮДЕНИЮ МЕР ПРЕДОСТОРОЖНОСТИ! Пожалуйста, ознакомьтесь с предостережениями от опасности, приведенными здесь, в каталоге Habasit, а также в инструкциях по установке и эксплуатации. Несмотря на то, что все указания / информация о применении, использовании и функционировании Продукции являются добросовестно и аккуратно выданными рекомендациями, не было сделано никаких заявлений и/или выдано гарантий на предмет их полноты, точности или применимости для какой-либо конкретной цели. Приведенные в них данные основаны на лабораторных исследованиях с использованием аппаратов тестирования малого масштаба, работающих при стандартных условиях; нет гарантии, что эти данные будут отражать функционирование продукции в промышленных условиях. Возможно, что новые знания и опыт приведут в короткие сроки и без предварительного уведомления к переоценке и модификации.

ЗА ИСКЛЮЧЕНИЕМ ГАРАНТИИ НЕПОСРЕДСТВЕННО ПРЕДСТАВЛЕННОЙ HABASIT, ЧЬИ ГАРАНТИИ ЭКСКЛЮЗИВНЫ И ЗАМЕНЯЮТ ВСЕ ПРОЧИЕ ГАРАНТИИ – КАК ЯВНО ВЫРАЖЕННЫЕ, ТАК И ПОДРАЗУМЕВАЕМЫЕ – ПРОДУКЦИЯ ПРЕДОСТАВЛЯЕТСЯ "КАК ТАКОВАЯ". HABASIT ОТРИЦАЕТ ВСЕ ИНЫЕ ГАРАНТИИ – КАК ЯВНО ВЫРАЖЕННЫЕ, ТАК И ПОДРАЗУМЕВАЕМЫЕ – ВКЛЮЧАЯ (НО НЕ ОГРАНИЧИВАЯСЬ) ПОДРАЗУМЕВАЕМЫЕ ГАРАНТИИ КОММЕРЧЕСКОЙ ПРИГОДНОСТИ, ПРИГОДНОСТИ ДЛЯ КОНКРЕТНОЙ ЦЕЛИ, ГАРАНТИИ ОТСУТСТВИЯ НАРУШЕНИЙ ИЛИ ВОЗНИКАЮЩИЕ В ХОДЕ СОВЕРШЕНИЯ СДЕЛОК, ИСПОЛЬЗОВАНИЯ ИЛИ ТОРГОВЛИ; ВСЕ ЭТИ ВИДЫ ГАРАНТИЙ НАСТОЯЩИМ ИСКЛЮЧАЮТСЯ В МЕРЕ, ДОЗВОЛИМОЙ ПРИМЕНЯЕМЫМИ ЗАКОНАМИ. ПОСКОЛЬКУ УСЛОВИЯ ПРИМЕНЕНИЯ В ИНДУСТРИАЛЬНЫХ УСЛОВИЯХ НАХОДЯТСЯ ВНЕ ЗОНЫ ВЛИЯНИЯ HABASIT, HABASIT НЕ ВОЗЛАГАЕТ НА СЕБЯ НИКАКОЙ ОТВЕТСТВЕННОСТИ В ОТНОШЕНИИ ПРИГОДНОСТИ ПРОДУКЦИИ И ЕЕ ПРИМЕНЕНИЯ И ПЕРЕРАБОТКИ, ВКЛЮЧАЯ ПОКАЗАНИЯ РЕЗУЛЬТАТОВ И ЭФФЕКТИВНОСТИ ПРОЦЕССА.