

Легкие транспортные ленты NAK-12EHDV



Основные отрасли промышленности

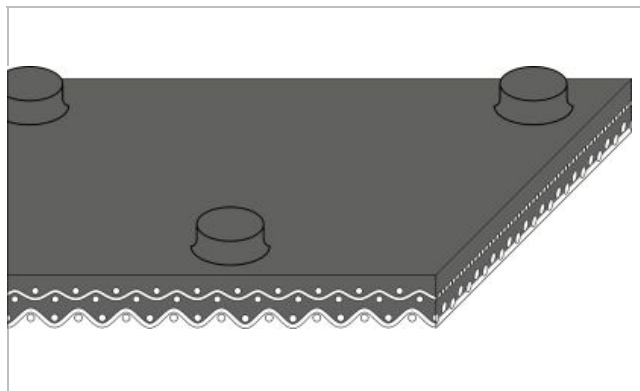
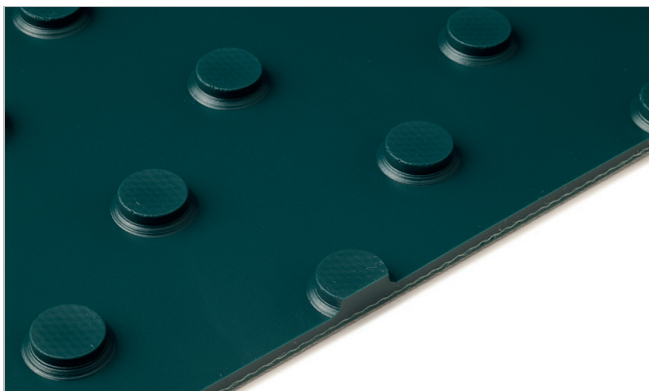
Распределительные центры, Производство пластмассы, Дерево, Производство волокнистых плит, Производство мебели

Применения

Наклонная лента, Наклонный конвейер, Транспортная лента, Лента для сборки

Особые характеристики

Износостойкий, Химически устойчив, Подходит для металлодетектора



Составляющие изделия/дизайн	
Материал транспортной стороны	Поливинилхлорид (PVC)
Поверхность транспортной стороны	Структура в виде кнопок (цилиндрической формы)
Свойства транспортной стороны	Адгезивный
Цвет транспортной стороны	Темно-зеленый
Тяговый слой (материал)	Полиэстер (PET)
Количество слоев ткани	2
Материал со стороны шкива	Полиэстер (PET)
Поверхность со стороны шкива	Ткань
Свойства со стороны шкива	Неадгезивный
Цвет со стороны шкива	Серый

Характеристика изделия	
Антистатическое оснащение	Нет
Бесклеевой шов	Да
Не поддерживает горение	Не обладает особыми свойствами против воспламеняемости
Пищевой допуск, соответствует FDA	Нет
Пищевой допуск, рекомендации USDA	Применение не предусмотрено
Пищевой допуск, соответствует EU	Нет

Легкие транспортерные ленты NAK-12EHDV



Технические данные		
Толщина	6.4 мм	0.25 дюйм
Масса ленты/ремня (вес ленты/ремня)	4.2 кг/м ²	0.860 фунт/фут ²
Сила тяги для 1% растяжения (к1% статически) на единицу ширины (стандарт Хабазит SOP3-155 / EN ISO21181)	10 н/мм	57 фунт/дюйм
Сила тяги для 1% растяжения (к1% после релаксации) на единицу ширины (стандарт Хабазит SOP3-013)	6.5 н/мм	37 фунт/дюйм
Мин. допустимая рабочая температура (постоянная)	-10 °C	14 °F
Макс. допустимая рабочая температура (постоянная)	70 °C	158 °F
Коэффициент трения между стороной шкива и шкивом из стали	0.15 -	
Коэффициент трения между стороной шкива и обрезиненным валом	0.35 -	
Коэффициент трения между стороной шкива и столешницей из декапированной стали	0.25 -	
Коэффициент трения между стороной шкива и столешницей из фенолформальдегидной смолы	0.15 -	
Коэффициент трения между стороной шкива и столешницей из нержавеющей стали	0.15 -	
Производственная ширина бесшовной ленты	2000 мм	78.74 дюйм

Joining related properties

Способ соединения	
Флекспруф 20 x 80	Мастер - метод соединения для стандартного использования

[Link to JDS:](#)

Способ соединения		Флекспруф 20 x 80
Диаметр шкива (мин.)	мм дюйм	60 2.36
Диаметр шкива (мин.) при обратном изгибе	мм дюйм	80 3.15
Допустимая сила тяги на единицу ширины	н/мм фунт/дюйм	9.5 54
Допустимая сила тяги на единицу ширины при макс. рабочей температуре	н/мм фунт/дюйм	6.0 34
Подходит для работы по столешнице		Да
Подходит для опорных роликов		Да
Подходит для желобных конвейеров		Нет
Подходит для поворотных конвейеров		Нет
Подходит для ножевого перехода (кромки)		Нет
С низким уровнем шума		Нет
Подходит для металлодетекторов		Да

Все показания имеют приблизительные значения при равных климатических условиях: 23°C/73°F, 50% относительной влажности (DIN 50005/ISO 554) и базируются на мастере - методе соединения краев.

Ограниченное репрезентативное тестирование выполнено на базе стандартной конфигурации для оценки минимального диаметра шкива. Свяжались с нашими специалистами, Вы можете узнать конкретные рекомендации относительно нестандартных комплектаций, включая поперечные лопатки и продольные профили или если рабочая температура транспортерной ленты близка к предельным значениям, указанным в этом документе.

Легкие транспортерные ленты NAK-12ENDV



Химическая устойчивость

Ссылка на информацию по химической стойкости: <https://rims.habasit.com>

Вид транспортировки

Горизонтальный, Подъемный

Расчеты

В большинстве случаев расчет не требуется. Однако, если Вам все же потребуется расчет, обратитесь к представителям фирмы Хабазит.

рекомендация

Начальное натяжение (эпсилон) не должно быть меньше ~ 0,3%

Check Link for Storage requirements:

["https://tdm.habasit.com/pds/en-us/Storage%20of%20Habasit%20material.pdf"](https://tdm.habasit.com/pds/en-us/Storage%20of%20Habasit%20material.pdf)

Ленты и ремни следует защищать от прямого попадания солнечного света, ультрафиолетовых лучей, пыли и загрязнения. Запасные ремни нужно хранить в прохладном, сухом месте, по возможности в упаковке.

Этот продукт не был проверен в соответствии со стандартами ATEX (Стандарт ЕС ATEX 95 или 2014/34 при использовании во взрывоопасной атмосфере).

Групп продукта	Ленты с покрытием из ПВХ
Подгруппа	Транспортерные ленты и технологические ремни
Номер артикула	H100060238

отказ

Применение ограничения ответственности на спецификацию продукции и иную коммерческую литературу

Данная оговорка об ограничении ответственности выдается непосредственно компанией Habasit, по ее поручению, а также ее дочерними компаниями, директорами, сотрудниками, агентами и подрядчиками (в дальнейшем собирательно "HABASIT") в отношении упомянутой здесь продукции ("Продукция"). СЛЕДУЕТ ВНИМАТЕЛЬНО ПРОЧИТАТЬ ПРЕДОСТЕРЕЖЕНИЯ ОТ ОПАСНОСТИ И СТРОГО СЛЕДОВАТЬ ВСЕМ РЕКОМЕНДУЕМЫМ УКАЗАНИЯМ ПО СОБЛЮДЕНИЮ МЕР ПРЕДОСТОРОЖНОСТИ! Пожалуйста, ознакомьтесь с предостережениями от опасности, приведенными здесь, в каталоге Habasit, а также в инструкциях по установке и эксплуатации. Несмотря на то, что все указания / информация о применении, использовании и функционировании Продукции являются добросовестно и аккуратно выданными рекомендациями, не было сделано никаких заявлений и/или выдано гарантий на предмет их полноты, точности или применимости для какой-либо конкретной цели. Приведенные в них данные основаны на лабораторных исследованиях с использованием аппаратов тестирования малого масштаба, работающих при стандартных условиях; нет гарантии, что эти данные будут отражать функционирование продукции в промышленных условиях. Возможно, что новые знания и опыт приведут в короткие сроки и без предварительного уведомления к переоценке и модификации.

ЗА ИСКЛЮЧЕНИЕМ ГАРАНТИИ НЕПОСРЕДСТВЕННО ПРЕДСТАВЛЕННОЙ HABASIT, ЧЬИ ГАРАНТИИ ЭКСКЛЮЗИВНЫ И ЗАМЕНЯЮТ ВСЕ ПРОЧИЕ ГАРАНТИИ – КАК ЯВНО ВЫРАЖЕННЫЕ, ТАК И ПОДРАЗУМЕВАЕМЫЕ – ПРОДУКЦИЯ ПРЕДОСТАВЛЯЕТСЯ "КАК ТАКОВАЯ". HABASIT ОТРИЦАЕТ ВСЕ ИНЫЕ ГАРАНТИИ – КАК ЯВНО ВЫРАЖЕННЫЕ, ТАК И ПОДРАЗУМЕВАЕМЫЕ – ВКЛЮЧАЯ (НО НЕ ОГРАНИЧИВАЯСЬ) ПОДРАЗУМЕВАЕМЫЕ ГАРАНТИИ КОММЕРЧЕСКОЙ ПРИГОДНОСТИ, ПРИГОДНОСТИ ДЛЯ КОНКРЕТНОЙ ЦЕЛИ, ГАРАНТИИ ОТСУТСТВИЯ НАРУШЕНИЙ ИЛИ ВОЗНИКАЮЩИЕ В ХОДЕ СОВЕРШЕНИЯ СДЕЛОК, ИСПОЛЬЗОВАНИЯ ИЛИ ТОРГОВЛИ; ВСЕ ЭТИ ВИДЫ ГАРАНТИЙ НАСТОЯЩИМ ИСКЛЮЧАЮТСЯ В МЕРЕ, ДОЗВОЛИМОЙ ПРИМЕНЯЕМЫМИ ЗАКОНАМИ. ПОСКОЛЬКУ УСЛОВИЯ ПРИМЕНЕНИЯ В ПРОМЫШЛЕННЫХ УСЛОВИЯХ НАХОДЯТСЯ ВНЕ ЗОНЫ ВЛИЯНИЯ HABASIT, HABASIT НЕ ВОЗЛАГАЕТ НА СЕБЯ НИКАКОЙ ОТВЕТСТВЕННОСТИ В ОТНОШЕНИИ ПРИГОДНОСТИ ПРОДУКЦИИ И ЕЕ ПРИМЕНЕНИЯ И ПЕРЕРАБОТКИ, ВКЛЮЧАЯ ПОКАЗАНИЯ РЕЗУЛЬТАТОВ И ЭФФЕКТИВНОСТИ ПРОЦЕССА.