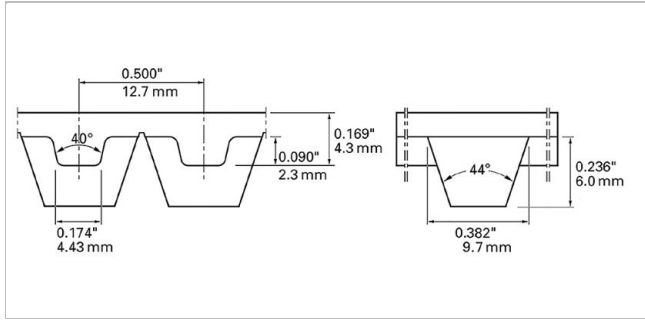
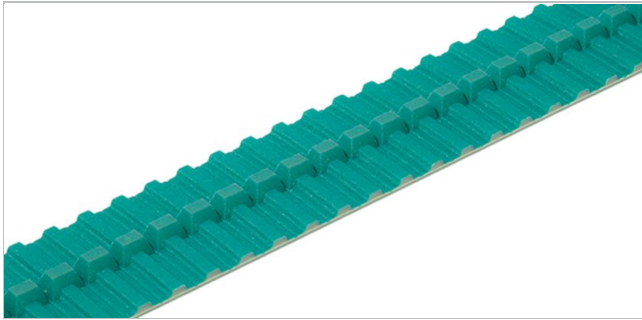


Описание

Шаг 0.5", Дюймовый, Профиль зуба Т, Трапецевидный, Арамидный корд, Самоцентрирующийся



Эскиз базовой формы

Составляющие изделия/дизайн

тип покрытия	цвет	жесткость	Температурные характеристики				пищевой допуск ¹	Характеристика
			°C	°F	°C	°F		
02	Прозрачный	ShA	-20	-4	70	158	Да	ТПУ - полиэстер

⁽¹⁾ Данный материал соответствует требованиям взаимодействия с пищевой продукцией Евросоюза и/или США. Для подробной информации перейдите по ссылке: [Documents of Compliance](#)

стандартные опции - транспортной стороне

Отсутствие матерчатого покрытия (U), Зеленая ткань из полиамида (P)

стандартные опции - со стороны шкива

Отсутствие матерчатого покрытия (U), Зеленая ткань из полиамида (P)

Technical data

Ширина реза ремня, номинальная		Допустимая сила тяги несоединенного ремня		Допустимая сила тяги соединенного ремня		Сила тяги для растяжения на 1%		Масса ленты/ремня	
мм	дюйм	н	lbf	н	lbf	н	lbf	kg/m	lb/ft
25.4	1.00	2000	450	1000	225	3333	749	0.10	0.07

Максимальная ширина ремня (150 мм / 6 дюймов).

Увеличение толщины ремня доступно по запросу. Требования к минимальному диаметру шкива в этом случае возрастут.

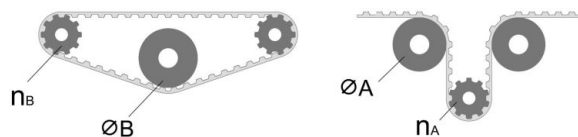
Максимальная сила тяги (или разрывное усилие) для максимальной ширины реза, указанной выше, 15400 N.

Допустимое растяжение не должно превышать 0.6% от длины ремня. Для бесконечных ремней допускается натяжка в половину усилия. Пожалуйста, свяжитесь с представителем Habasit для получения подробной информации и расчетов.

[Link to JDS:](#)

технические данные

ØB		n _B	ØA		n _A
мм	дюйм		мм	дюйм	
60	2.36	14	80	3.15	20



Все показания имеют приблизительные значения при равных климатических условиях: 23°C/73°F, 50% относительной влажности (DIN 50005/ISO 554) и базируются на мастер - методе соединения краев. Ограниченное репрезентативное тестирование выполнено на базе стандартной конфигурации для оценки минимального диаметра шкива. Связавшись с нашими специалистами, Вы можете узнать конкретные рекомендации относительно нестандартных комплектаций, включая поперечные лопажки и продольные профили или если рабочая температура транспортерной ленты близка к предельным значениям, указанным в этом документе.

отказ

Применение ограничения ответственности на спецификацию продукции и иную коммерческую литературу

Данная оговорка об ограничении ответственности выдается непосредственно компанией Habasit, по ее поручению, а также ее дочерними компаниями, директорами, сотрудниками, агентами и подрядчиками (в дальнейшем собирательно "HABASIT") в отношении упомянутой здесь продукции ("Продукция"). СЛЕДУЕТ ВНИМАТЕЛЬНО ПРОЧИТАТЬ ПРЕДОСТЕРЕЖЕНИЯ ОТ ОПАСНОСТИ И СТРОГО СЛЕДОВАТЬ ВСЕМ РЕКОМЕНДУЕМЫМ УКАЗАНИЯМ ПО СОБЛЮДЕНИЮ МЕР ПРЕДОСТОРОЖНОСТИ! Пожалуйста, ознакомьтесь с предостережениями от опасности, приведенными здесь, в каталоге Habasit, а также в инструкциях по установке и эксплуатации. Несмотря на то, что все указания / информация о применении, использовании и функционировании Продукции являются добросовестно и аккуратно выданными рекомендациями, не было сделано никаких заявлений и/или выдано гарантий на предмет их полноты, точности или применимости для какой-либо конкретной цели. Приведенные в них данные основаны на лабораторных исследованиях с использованием аппаратов тестирования малого масштаба, работающих при стандартных условиях; нет гарантии, что эти данные будут отражать функционирование продукции в промышленных условиях. Возможно, что новые знания и опыт приведут в короткие сроки и без предварительного уведомления к переоценке и модификации.

ЗА ИСКЛЮЧЕНИЕМ ГАРАНТИИ НЕПОСРЕДСТВЕННО ПРЕДСТАВЛЕННОЙ HABASIT, ЧЬИ ГАРАНТИИ ЭКСКЛЮЗИВНЫ И ЗАМЕНЯЮТ ВСЕ ПРОЧИЕ ГАРАНТИИ – КАК ЯВНО ВЫРАЖЕННЫЕ, ТАК И ПОДРАЗУМЕВАЕМЫЕ – ПРОДУКЦИЯ ПРЕДОСТАВЛЯЕТСЯ "КАК ТАКОВАЯ "

HABASIT ОТРИЦАЕТ ВСЕ ИНЫЕ ГАРАНТИИ – КАК ЯВНО ВЫРАЖЕННЫЕ, ТАК И ПОДРАЗУМЕВАЕМЫЕ – ВКЛЮЧАЯ (НО НЕ ОГРАНИЧИВАЯСЬ) ПОДРАЗУМЕВАЕМЫЕ ГАРАНТИИ КОММЕРЧЕСКОЙ ПРИГОДНОСТИ, ПРИГОДНОСТИ ДЛЯ КОНКРЕТНОЙ ЦЕЛИ, ГАРАНТИИ ОТСУТСТВИЯ НАРУШЕНИЙ ИЛИ ВОЗНИКАЮЩИЕ В ХОДЕ СОВЕРШЕНИЯ СДЕЛОК, ИСПОЛЬЗОВАНИЯ ИЛИ ТОРГОВЛИ; ВСЕ ЭТИ ВИДЫ ГАРАНТИЙ НАСТОЯЩИМ ИСКЛЮЧАЮТСЯ В МЕРЕ, ДОЗВОЛИМОЙ ПРИМЕНЯЕМЫМИ ЗАКОНАМИ. ПОСКОЛЬКУ УСЛОВИЯ ПРИМЕНЕНИЯ В ПРОМЫШЛЕННЫХ УСЛОВИЯХ НАХОДЯТСЯ ВНЕ ЗОНЫ ВЛИЯНИЯ HABASIT, HABASIT НЕ ВОЗЛАГАЕТ НА СЕБЯ НИКАКОЙ ОТВЕТСТВЕННОСТИ В ОТНОШЕНИИ ПРИГОДНОСТИ ПРОДУКЦИИ И ЕЕ ПРИМЕНЕНИЯ И ПЕРЕРАБОТКИ, ВКЛЮЧАЯ ПОКАЗАНИЯ РЕЗУЛЬТАТОВ И ЭФФЕКТИВНОСТИ ПРОЦЕССА.