

T-formade remmar Bevel Corner Tracks C0882 Series



Chain Types: C0882B

Chain width: 4.50", 7.50", 10"

Angle: 90°. Other angles on request

Standard materials:

T - TP40-C (Blue) chain track

R - PE10-B (Black) chain track + support plate

Other materials on request: PE40-W (Nat White)

PE05-B (Black), PA6C-D+LF (Grey)

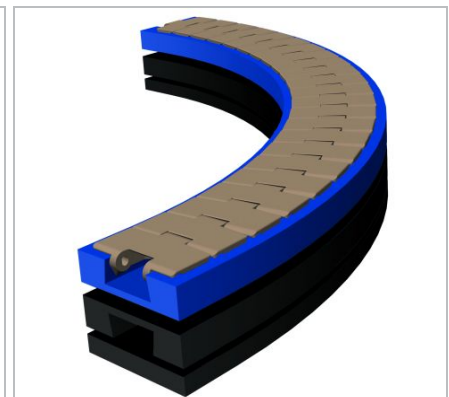
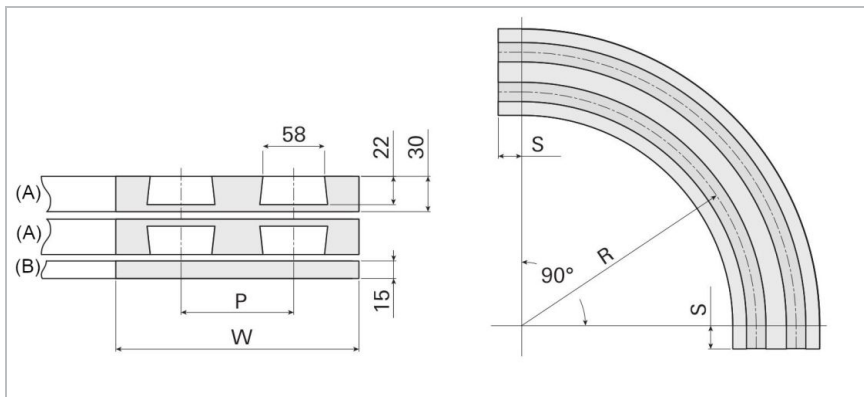
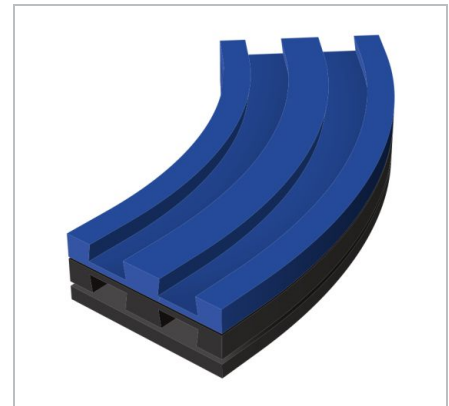
Lanes: 1, 2, 3. Additional lanes on request.

Supplied as: Single track

Part (A): Chain track

Part (B): Support plate

For carry + return, order 2 x (A) and 1 x (B), exception see (*)



T-formed remmar Bevel Corner Tracks C0882 Series



Data

Chain width	Lanes	Pitch P	Width W	Straight tangent S	Part	Radius R (Centerline 1st lane)			
						610 mm (24")	650 mm	800 mm	1000 mm
4.50"	1	-	130	-	A	TG23UTB-90-1#-00	-	-	-
					B	TG23UBB-90-1R-00	-	-	-
	50	A	TG23UTB-90-1#-04	TG23ETB-90-1#-04	TG23HTB-90-1#-04	TG23JTB-90-1#-04			
		B	TG23UBB-90-1R-04	TG23EBB-90-1R-04	TG23HBB-90-1R-04	TG23JBB-90-1R-04			
	2	120	250	50	A	TG23UTB-90-2#-04	-	-	-
					B	TG23UBB-90-2R-04	-	-	-
3	120	370	50	A	TG23UTB-90-3#-04	-	-	-	
				B	TG23UBB-90-3R-04	-	-	-	
7.50"	1	-	200	-	A	TG38UTB-90-1#-00	-	-	-
					B	TG38UBB-90-1R-00	-	-	-
	50	A	TG38UTB-90-1#-04	TG38ETB-90-1#-04	TG38HTB-90-1#-04	TG38JTB-90-1#-04			
		B	TG38UBB-90-1R-04	TG38EBB-90-1R-04	TG38HBB-90-1R-04	TG38JBB-90-1R-04			
	2	195	395	50	A	TG38UTB-90-2#-04	-	-	-
					B	TG38UBB-90-2R-04	-	-	-
3	195	590	50	A	TG38UTB-90-3#-04	-	-	-	
				B	TG38UBB-90-3R-04	-	-	-	
10"	1	-	270	-	A	TG50UTB-90-1#-00	-	-	-
					B	TG50UBB-90-1R-00	-	-	-
	50	A	TG50UTB-90-1#-04	TG50ETB-90-1#-04	TG50HTB-90-1#-04	TG50JTB-90-1#-04			
		B	TG50UBB-90-1R-04	TG50EBB-90-1R-04	TG50HBB-90-1R-04	TG50JBB-90-1R-04			
	2	260	530	50	A	TG50UTB-90-2#-04	-	-	-
					B	TG50UBB-90-2R-04	-	-	-
3(*)	260	790	50	A(*)	TG50UTB-45-3#-04	-	-	-	
				B(*)	TG50UBB-45-3R-04	-	-	-	

(*) For 90°, 10" 3-lanes chain tracks order 4 times the 45° single chain track (A) and 2 times the 45° support plate (B). Complete the product code by substituting # with the chosen material code
Ex.: TG23UTB-90-1T-00 (corner track in TP40-C Blue)

Ansvarsfriskrivning

Friskrivning från ansvar för produktens användning (gäller Habasits ALLA produkter och anges på samtliga produktdatablad)

Denna ansvarsfriskrivning gäller för Habasit och till oss kopplade företag, samt våra chefer, anställda, agenter och entreprenörer, här nedan gemensamt benämnda HABASIT, för de produkter som omfattas av denna text, här nedan kallade produkter. VARNINGAR SKA LÄSAS NOGGRANT OCH REKOMMENDERADE SÄKERHETSFORESKRIFTER FÖLJAS STRIKT! Följ de varningar som finns i det här dokumentet, i Habasits kataloger och i installationsanvisningar och handböcker. Samtliga påpekanden och all information om applicering, användning och prestanda är rekommendationer som kan anses vara pålitliga, men de är inga som helst utfästelser, garantier eller ansvarsåtaganden avseende fullständighet, toleranser eller lämplighet i ett visst syfte. Den här informationen bygger på laboratoriearbete med småskalig testutrustning, körd i normaldrift, vilket innebär att den inte nödvändigtvis matchar produktprestanda vid industriell användning. Nya rön och erfarenheter kan leda till modifieringar och ändringar på kort tid och utan föregående meddelande.

DE HÄR PRODUKTERNA OMFATTAS AV HABASITS UTTRYCKTA GARANTI, SOM ÄR DEN ENDA GÄLLANDE GARANTIN OCH ERSÄTTER ALLA ANDRA EVENTUELLA GARANTIER, UTTRYCKTA ELLER UNDERFÖRSTÅDDA. HABASIT AVSÄGER SIG ALLT ANSVAR FÖR ALLA ANDRA GARANTIER, UTTRYCKTA ELLER UNDERFÖRSTÅDDA, INKLUSIVE, DOCK UTAN ATT BEGRÄNSAS DARTILL, UNDERFÖRSTÅDDA GARANTIER OM SALJBARHET, LÄMPLIGHET I ETT VISST SYFTE, ATT PRODUKTEN INTE STRIDER MOT NÅGOT REGELVERK, SAMT GARANTIER SOM FÖLJER AV AVTAL, ANVÄNDNING ELLER HANDEL. DETTA FÖRBEHÅLL GÄLLER I DEN UTSTRÄCKNING LAGEN SÅ MEDGER, EFTERSOM FÖRUTSÄTTNINGARNA FÖR ANVÄNDNING ÄR UTOM HABASITS KONTROLL, SÅ KAN VI INTE TA NÅGOT ANSVAR FÖR DE NÄMNDAS PRODUKTERNAS LÄMPLIGHET ELLER PROCESSANPASSNING. DETTA FÖRBEHÅLL GÄLLER ÄVEN FÖR INDIKATIONER FRÅN PROCESSRESULTAT AV OLIKA SLAG.