

# T-formade remmar

## Tab Corner Tracks C0882 Series



**Chain Types:** C0882T

**Chain width:** 4.50", 7.50", 10", 12"

**Angle:** 90°. Other angles on request.

**Standard materials:**

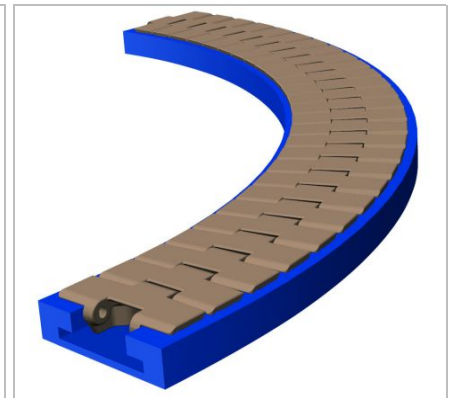
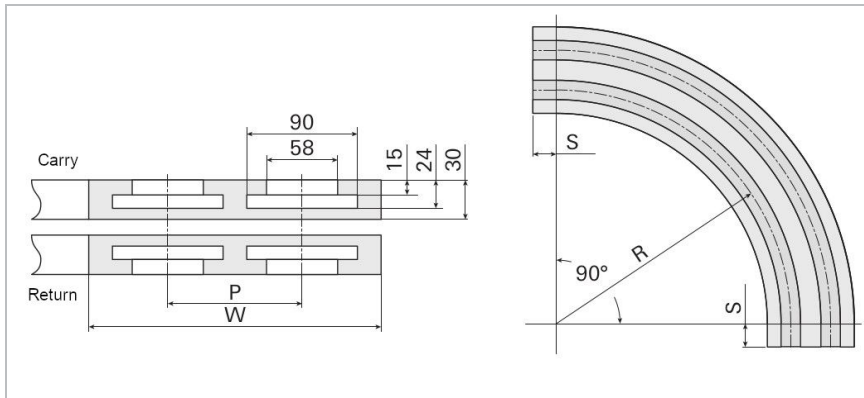
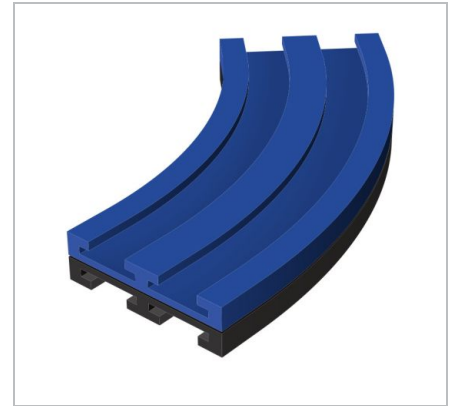
T - TP40-C (Blue).

R - PE10-B (Black).

Other materials on request: PE40-W (Nat White), PE05-B (Black), PA6C-D+LF (Grey).

**Lanes:** 1, 2, 3. Additional lanes on request.

**Supplied as:** Single track. For carry + return, order 2 tracks.



### Data

Chain width	Lanes	Pitch P	Width W	Straight tangent S	Radius R (Centerline 1st lane)			
					610 mm (24")	650 mm	800 mm	1000 mm
4.50"	1	-	130	-	TG23UTT-90-1#-00	-	-	-
	1	-	130	50	TG23UTT-90-1#-04	TG23ETT-90-1#-04	TG23HTT-90-1#-04	TG23JTT-90-1#-04
	2	120	250	50	TG23UTT-90-2#-04	-	-	-
	3	120	370	50	TG23UTT-90-3#-04	-	-	-
7.50"	1	-	200	-	TG38UTT-90-1#-00	-	-	-
	1	-	200	50	TG38UTT-90-1#-04	TG38ETT-90-1#-04	TG38HTT-90-1#-04	TG38JTT-90-1#-04
	2	195	395	50	TG38UTT-90-2#-04	-	-	-
	3	195	590	50	TG38UTT-90-3#-04	-	-	-
10"	1	-	270	-	TG50UTT-90-1#-00	-	-	-
	1	-	270	50	TG50UTT-90-1#-04	TG50ETT-90-1#-04	TG50HTT-90-1#-04	TG50JTT-90-1#-04
	2	260	530	50	TG50UTT-90-2#-04	-	-	-
	3	260	790	50	TG50UTT-90-3#-04	-	-	-
12"	1	-	320	-	TG60UTT-90-1#-00	-	-	-
	1	-	320	50	TG60UTT-90-1#-04	TG60ETT-90-1#-04	TG60HTT-90-1#-04	TG60JTT-90-1#-04
	2	310	630	50	TG60UTT-90-2#-04	-	-	-
	3	310	940	50	TG60UTT-90-3#-04	-	-	-

Complete the product code by substituting # with the chosen material code  
 Ex.: TG23UTT-90-1**T**-00 (corner track in TP40-C)

## **Ansvarsfriskrivning**

### **Friskrivning från ansvar för produktens användning (gäller Habasits ALLA produkter och anges på samtliga produktdatablad)**

Denna ansvarsfriskrivning gäller för Habasit och till oss kopplade företag, samt våra chefer, anställda, agenter och entreprenörer, här nedan gemensamt benämnda HABASIT, för de produkter som omfattas av denna text, här nedan kallade produkter. VARNINGAR SKA LÄSAS NOGGRANT OCH REKOMMENDERADE SÄKERHETSFORESKRIFTER FÖLJAS STRIKT! Följ de varningar som finns i det här dokumentet, i Habasits kataloger och i installationsanvisningar och handböcker. Samtliga påpekanden och all information om applicering, användning och prestanda är rekommendationer som kan anses vara pålitliga, men de är inga som helst utfästelser, garantier eller ansvarsåtaganden avseende fullständighet, toleranser eller lämplighet i ett visst syfte. Den här informationen bygger på laboratoriearbete med småskalig testutrustning, körd i normaldrift, vilket innebär att den inte nödvändigtvis matchar produktprestanda vid industriell användning. Nya rön och erfarenheter kan leda till modifieringar och ändringar på kort tid och utan föregående meddelande.

DE HÄR PRODUKTERNA OMFATTAS AV HABASITS UTTRYCKTA GARANTI, SOM ÄR DEN ENDA GÄLLANDE GARANTIN OCH ERSÄTTER ALLA ANDRA EVENTUELLA GARANTIER, UTTRYCKTA ELLER UNDERFÖRSTÄDDA. HABASIT AVSÄGER SIG ALLT ANSVAR FÖR ALLA ANDRA GARANTIER, UTTRYCKTA ELLER UNDERFÖRSTÄDDA, INKLUSIVE, DOCK UTAN ATT BEGRÄNSAS DARTILL, UNDERFÖRSTÄDDA GARANTIER OM SÄLJBARHET, LÄMPLIGHET I ETT VISST SYFTE, ATT PRODUKTEN INTE STRIDER MOT NÅGOT REGELVERK, SAMT GARANTIER SOM FÖLJER AV AVTAL, ANVÄNDNING ELLER HANDEL. DETTA FORBEHÅLL GÄLLER I DEN UTSTRÄCKNING LAGEN SÅ MEDGER, EFTERSOM FÖRUTSÄTTNINGARNA FÖR ANVÄNDNING ÄR UTOM HABASITS KONTROLL, SÅ KAN VI INTE TA NÅGOT ANSVAR FÖR DE NÄMNDNA PRODUKTERNAS LÄMPLIGHET ELLER PROCESSANPASSNING. DETTA FORBEHÅLL GÄLLER ÄVEN FÖR INDIKATIONER FRÅN PROCESSRESULTAT AV OLIKA SLAG.