

# Habasit Cleandrive™ friction drive belts

## CD.M00.B-UA.CB.30



### Huvudsakliga industrisegment

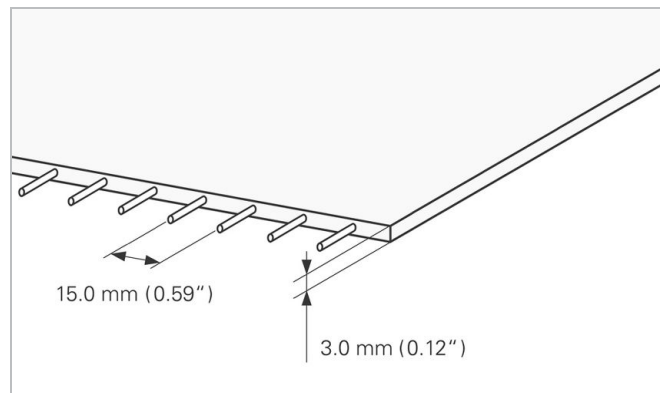
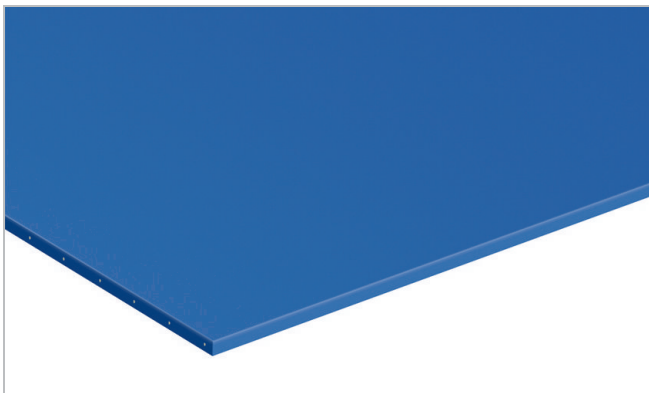
Mjölksprodukter, Frukt, Kött, Fjäderfä, Grönsaker

### Band / rem applikationer

Allmänt transportband

### Speciella egenskaper

Nötningsbeständig, Nötningsbeständig på bägge sidor, Lätt att rengöra, Hygienisk



### Egenskaper

Produktkonstruktion/uppbyggnad	
Ovan / Lastsida (Material)	Polyuretan termoplastisk (TPU)
Ovan / Lastsida (Yta)	Slät
Ovan / Lastsida (Egenskap)	Adhesiv
Ovan / Lastsida (Färg)	Koboltblå
Dragskikt (Material)	Aramidkord
Löpsida/Drivsida (Egenskap)	Glatt

Produktegenskaper	
Antistatiskt utrustad	Nej
Antimikrobiellt utrustad	Nej
Ledande yta enl. EN ISO på transports/lastsida	Nej
Flamhärdighet	Ingen specifik flamhämmande egenskap
Lämplig för livsmedel (EU-överensstämmelse)	Ja - enligt Regelverket (EC) No. 1935/2004 samt även Regelverket (EC) No. 10/2011 och/eller relevanta nationella lagar för livsmedelskontakt. Detaljer och restriktioner finns i Habasits "Food compliance declaration".
Lämplig för livsmedel (FDA-överensstämmelse)	Ja - enligt 21CFR delarna 170-199. Kontakta din Habasit-representant vid behov av mer information.
Lämplig för livsmedel (USDA:s rekommendationer uppfyllda)	USDA AMS mejeri, överensstämmelse med kraven i USDA:s ritklinjer för mejeriutrustning och standarden 3-A Sanitary Standard 20. Certifieringen är endast giltig om bandkanterna är förseglade och medbringare, v-styrningar och liknande uppfyller kraven i standarden. USDA AMS kött och fågel, överensstämmelse med standarden NSF/ANSI/3-A 14159-3. Certifieringen är endast giltig om bandkanterna är förseglade och medbringare v-styrningar och liknande uppfyller kraven i standarden. Kontakta din Habasit-representant vid behov av mer information.

Habasit Cleandrive™ friction drive belts  
CD.M00.B-UA.CB.30

---



# Habasit Cleandrive™ friction drive belts CD.M00.B-UA.CB.30



Tekniska data		
Tjocklek	3.0 mm	0.12 tum
Bandets/remmens massa (vikt)	3.6 kg/m <sup>2</sup>	0.737 lb/sqft
Dragkraft för 1% töjning (k1% statiskt) per breddenhet (Habasits standard SOP3-155 / EN ISO 21181)	9.5 N/mm	54 lbf/in
Dragkraft för 1% töjning efter relaxering (k1% relaxerad) per breddenhet (Habasits standard SOP3-155)	7.0 N/mm	40 lbf/in
Min. drifttemperatur (kontinuerlig)	-20 °C	-4 °F
Max. drifttemperatur (kontinuerlig)	80 °C	176 °F
Friktionskoefficient (löpsida / drivande remskiva/trumma i stål)	0.45 -	
Friktionskoefficient mellan löpsida och drivtrumma med friktionsbeläggning	0.40 -	
Friktionskoefficient (löpsida / ...)	0.52 -	
Friktionskoefficient mellan löpsida och glidbord av rostfri plåt	0.74 -	
Friktionskoefficient mellan lastsida och drivande remskiva/trumma i stål	0.40 -	
Ändlös tillverkningsbredd	610 mm	24 tum

## Hopfogningsrelaterade egenskaper

Skarvningsmetod	Enhet	Quickmelt	Kant-mot-kant skarv	Flexproof 8 x 30
Remskivediameter (minimum)	mm tum	30 1.18	40 1.57	
Minsta skivdiameter vid motböjning	mm tum	30 1.18	50 1.97	
Tillåten dragkraft per breddenhet	N/mm lbf/in	8.0 46	8.0 46	8.0 46
Lämpligt för glidbord		Nej		
Lämpligt för bärrullar		Ja	Ja	Ja
Lämpligt för drift över noskant		Nej	Nej	Nej
Applikationer med låg ljudnivå		Nej		
Lämpligt för metalldetektor		Ja		

All data är ungefärlig och gäller för normala klimatförhållanden, dvs 23 °C och 50% relativ fuktighet (DIN 50005/ISO 554), och baseras på huvudskarvmetoden.

## Kemisk beständighet

Länk till information om kemisk beständighet, "Chemical resistance information": <http://www.habasit.com/en/chemical-resistance.htm>

## Beräkningar

I de flesta fall är inte remdimensionerings-beräkningar nödvändiga. Om du fortfarande behöver en beräkning: Kontakta Habasit.

## Rekommendation

Montera det ospända bandet och spänn upp tills det inte slirar vid full belastning.

I dokumentet "Förvaring och hantering av band och maskinremmar". Du kan naturligtvis också kontakta Habasit, Skydda banden mot solljus, UV-bestrålning, damm och smuts. Förvara reservband på en sval och torr plats och om möjligt i originalförpackningen.

Denna produkt har inte provats enligt ATEX-standarden (explosionsfarlig atmosfär - regelverket ATEX 95 eller EU:s direktiv 94/9), vilket innebär att användaren själv måste avgöra huruvida den kan användas i den aktuella miljön.

# Habasit Cleandrive™ friction drive belts

## CD.M00.B-UA.CB.30



Grupp	Habasit Cleandrive Positive Drive
Undergrupp	Friktionsdrivna transportband
Detalj nummer	H800004960
Tullens tariffnummer	39219000

### **Ansvarsfriskrivning**

#### **Friskrivning från ansvar för produktens användning (gäller Habasits ALLA produkter och anges på samtliga produktdatablad)**

Denna ansvarsfriskrivning gäller för Habasit och till oss kopplade företag, samt våra chefer, anställda, agenter och entreprenörer, här nedan gemensamt benämnda HABASIT, för de produkter som omfattas av denna text, här nedan kallade produkter. VARNINGAR SKA LÄSAS NOGGRANT OCH REKOMMENDERADE SÄKERHETSFORESKRIFTER FÖLJAS STRIKT! Följ de varningar som finns i det här dokumentet, i Habasits kataloger och i installationsanvisningar och handböcker. Samtliga påpekanden och all information om applicering, användning och prestanda är rekommendationer som kan anses vara pålitliga, men de är inga som helst utfästelser, garantier eller ansvarsåtaganden avseende fullständighet, toleranser eller lämplighet i ett visst syfte. Den här informationen bygger på laboratoriearbete med småskalig testutrustning, körd i normaldrift, vilket innebär att den inte nödvändigtvis matchar produktprestanda vid industriell användning. Nya rön och erfarenheter kan leda till modifieringar och ändringar på kort tid och utan föregående meddelande.

DE HAR PRODUKTERNA OMFATTAS AV HABASITS UTTRYCKTA GARANTI, SOM ÄR DEN ENDA GÄLLANDE GARANTIN OCH ERSÄTTER ALLA ANDRA EVENTUELLA GARANTIER, UTTRYCKTA ELLER UNDERFÖRSTÄDDA. HABASIT AVSÄGER SIG ALLT ANSVAR FÖR ALLA ANDRA GARANTIER, UTTRYCKTA ELLER UNDERFÖRSTÄDDA, INKLUSIVE, DOCK UTAN ATT BEGRÄNSAS DÄRTILL, UNDERFÖRSTÄDDA GARANTIER OM SALJBARHET, LÄMPLIGHET I ETT VISST SYFTE, ATT PRODUKTEN INTE STRIDER MOT NÅGOT REGELVERK, SAMT GARANTIER SOM FÖLJER AV AVTAL, ANVÄNDNING ELLER HANDEL. DETTA FÖRBEHÅLL GÄLLER I DEN UTSTRÄCKNING LAGEN SÅ MEDGER. EFTERSOM FÖRUTSÄTTNINGARNA FÖR ANVÄNDNING ÄR UTOM HABASITS KONTROLL, SÅ KAN VI INTE TA NÅGOT ANSVAR FÖR DE NÄMNDA PRODUKTERNAS LÄMPLIGHET ELLER PROCESSANPASSNING. DETTA FÖRBEHÅLL GÄLLER ÄVEN FÖR INDIKATIONER FRÅN PROCESSRESULTAT AV OLIKA SLAG.