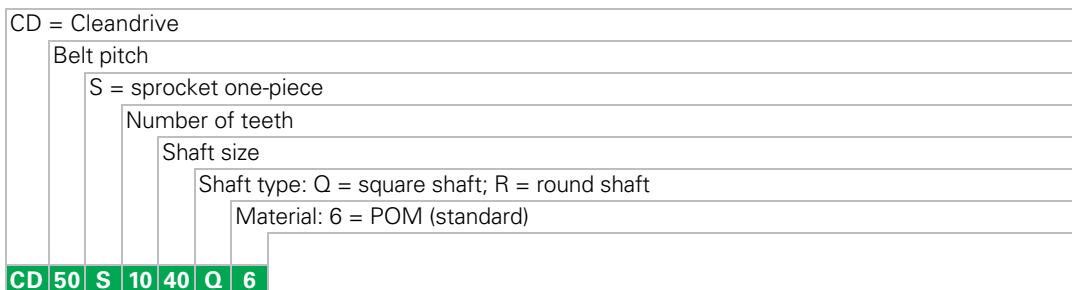


# Habasit Cleandrive™ Sprocket Series CD50



## Sprocket availability

Type	Number of teeth	Diam. of pitch $\varnothing d_p$		$A_1$		Hub width $B_L$		Square bore Q		$\varnothing$ Round bore R	
		mm	tum	mm	tum	mm	tum	mm	tum	mm	tum
S-C3	5	80.8	3.2	33.2	1.31	30	1.18	25	1	30	1.5
S-C3	6	96.9	3.8	41.3	1.62	30	1.18	40	1.5	30	1.5
S-C3	8	129.1	5.1	57.4	2.26	30	1.18	40 / 60	1.5 / 2.5	30 / 50	1.5 / 2.5
S-C3	10	161.2	6.4	73.4	2.89	30	1.18	40 / 60	1.5 / 2.5	30 / 50	1.5 / 2.5
S-C3	12	193.4	7.3	89.5	3.52	30	1.18	40 / 60	1.5 / 2.5	30 / 50	1.5 / 2.5
S-C3	16	257.8	10.2	121.7	4.79	30	1.18	40 / 60	1.5 / 2.5	30 / 50	1.5 / 2.5
S-M1	5	80.8	3.2	33.2	1.31	30	1.18	40			
S-M2	8	129.1	5.1	57.4	2.26	30	1.18	40	1.5	30	
S-M2	10	161.2	6.4	73.4	2.89	30	1.18	40	1.5	30	

S-C3: Machined sprockets

S-M1: Molded sprockets

S-M2: Molded HyCLEAN sprockets

Other sprocket and hub sizes on request.

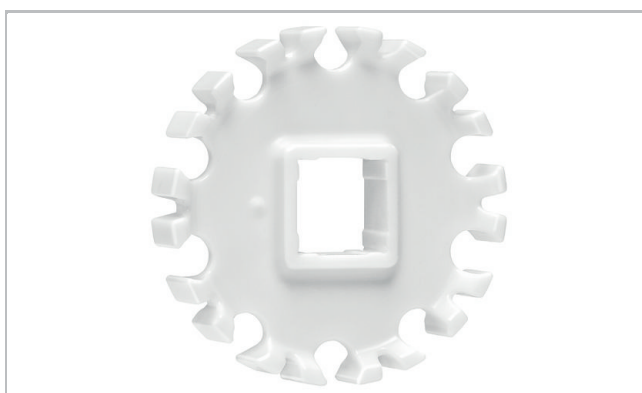
**Key ways** for round bore shape follow European standards for metric sizes and US standards for imperial sizes. For detailed dimensions see table in the Design Guide.

The **S-M2** with round **30 mm** are without key way and are used as idle sprockets.

**Other materials** available on request.

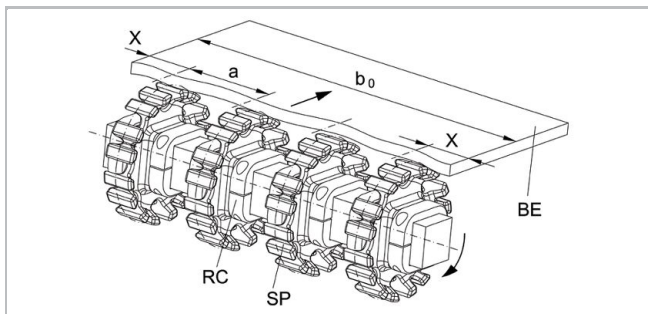


Habasit Cleandrive™ series C3



Habasit Cleandrive™ HyCLEAN series M2

## Sprocket arrangement



**BE** Belt  
**RC** Retainer  
**SP** Sprocket  
**b<sub>0</sub>** belt width

### Wearstrips

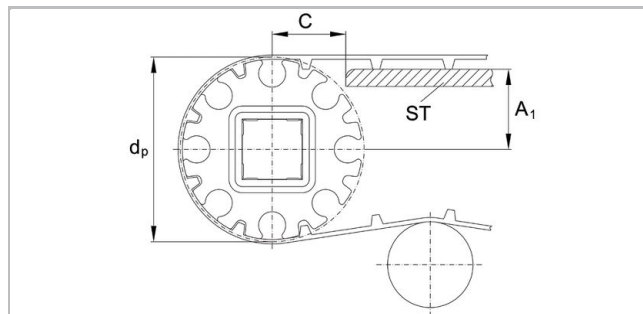
Between driving shaft and idling sprockets or rollers the belt is carried by a slider support furnished with longitudinal wear strips from UHMW Polyethylene or other suitable material.

### Number of sprockets and wearstrips

For light loaded belts with adjusted utilization below 50% the sprockets can be placed further apart. For heavy loaded belts with adjusted utilization above 50% and/or application with scrapers the sprockets must be placed closer together with larger number of sprockets on the drive shaft.

The table below shows the number of sprockets including distances for typical belt widths  $b_0$ .

To calculate the adjusted belt tensile force contact your Habasit representative.



The distance **C** between the sprocket axis and the slider support **ST** is minimal 53 mm (2.1").

Belt width $b_0$	Number of sprockets				Edge distance $x$	Number of wear strips
	min. number of sprockets	Distance a [mm] / [inch]	Number of sprockets for belt load > 50%	Distance a [mm] / [inch]		
[mm] / [inch]					[mm] / [inch]	Carry way <sup>1)</sup>
100 / 4	2	50 / 2.0	2	50 / 2.0	25 / 1	2
150 / 6	2	100 / 4.0	3	50 / 2.0	25 / 1	2
200 / 8	3	60 / 2.5	3	60 / 2.5	40 / 1.5	2
250 / 10	3	85 / 3.5	4	57 / 2.3	40 / 1.5	3
300 / 12	3	110 / 4.5	5	55 / 2.3	40 / 1.5	3
350 / 14	4	90 / 3.7	5	68 / 2.8	40 / 1.5	3
400 / 16	4	107 / 4.3	6	64 / 2.6	40 / 1.5	4
450 / 18	5	93 / 3.8	7	62 / 2.5	40 / 1.5	4
500 / 20	5	105 / 4.3	8	60 / 2.4	40 / 1.5	4
550 / 22	6	118 / 3.8	9	59 / 2.4	40 / 1.5	5
610 / 24	6	106 / 4.2	9	66 / 2.6	40 / 1.5	5

If the belt width is in-between the indicated width choose the number of sprockets from the nearest width. However adjust the distance a accordingly.

<sup>1)</sup> The required number of support is dependent on sprocket size and weight. The indicated number provides a distance of approx. 50 mm / 2" to 100 mm / 4".

Belt width b <sub>0</sub>	Number of sprockets				Edge distance x	Number of wear strips
	[mm] / [inch]	min. number of sprockets	Distance a [mm] / [inch]	Number of sprockets for belt load > 50%		
650 / 26	7	95 / 3.8	10	63 / 2.6	40 / 1.5	6
700 / 28	7	103 / 4.2	11	62 / 2.5	40 / 1.5	6
750 / 30	8	96 / 3.9	11	67 / 2.7	40 / 1.5	7
800 / 32	8	103 / 4.1	12	65 / 2.6	40 / 1.5	7
850 / 34	9	96 / 3.9	13	64 / 2.6	40 / 1.5	8
900 / 36	9	103 / 4.1	14	63 / 2.5	40 / 1.5	8
950 / 38	10	97 / 3.9	14	67 / 2.7	40 / 1.5	9
1000 / 40	10	102 / 4.1	15	66 / 2.6	40 / 1.5	9
1100 / 44	11	102 / 4.1	16	64 / 2.6	40 / 1.5	10
1200 / 48	12	102 / 4.1	18	66 / 2.6	40 / 1.5	11
1300 / 52	13	102 / 4.1	20	64 / 2.6	40 / 1.5	12
1400 / 56	14	102 / 4.1	22	63 / 2.5	40 / 1.5	13
1500 / 60	15	101 / 4.1	24	62 / 2.5	40 / 1.5	14
1650 / 64	17	98 / 3.8	26	63 / 2.4	40 / 1.5	16
1750 / 68	18	98 / 3.8	28	62 / 2.4	40 / 1.5	17
1850 / 72	19	98 / 3.8	30	61 / 2.4	40 / 1.5	18

If the belt width is in-between the indicated width choose the number of sprockets from the nearest width. However adjust the distance a accordingly.

<sup>1)</sup>The required number of support is dependent on sprocket size and weight. The indicated number provides a distance of approx. 50 mm / 2" to 100 mm / 4".

#### Ansvarsfriskrivning

#### Friskrivning från ansvar för produktens användning (gäller Habasits ALLA produkter och anges på samtliga produktdatablad)

Denna ansvarsfriskrivning gäller för Habasit och till oss kopplade företag, samt våra chefer, anställda, agenter och entreprenörer, här nedan gemensamt benämnda HABASIT, för de produkter som omfattas av denna text, här nedan kallade produkter. VARNINGAR SKA LÄSAS NOGGRANT OCH REKOMMENDERADE SÄKERHETSFORESKRIFTER FÖLJAS STRIKT! Följ de varningar som finns i det här dokumentet, i Habasits kataloger och i installationsanvisningar och handböcker. Samtliga påpekanden och all information om applicering, användning och prestanda är rekommendationer som kan anses vara pålitliga, men de är inga som helst utfästelser, garantier eller ansvarsåtaganden avseende fullständighet, toleranser eller lämplighet i ett visst syfte. Den här informationen bygger på laboratoriearbete med småskalig testutrustning, körd i normaldrift, vilket innebär att den inte nödvändigtvis matchar produktprestanda vid industriell användning. Nya rön och erfarenheter kan leda till modifieringar och ändringar på kort tid och utan föregående meddelande.

DE HAR PRODUKTERNA OMFATTAS AV HABASITS UTTRYCKTA GARANTI, SOM ÄR DEN ENDA GÄLLANDE GARANTIN OCH ERSÄTTER ALLA ANDRA EVENTUELLA GARANTIER, UTTRYCKTA ELLER UNDERFÖRSTÄDDA. HABASIT AVSÄGER SIG ALLT ANSVAR FÖR ALLA ANDRA GARANTIER, UTTRYCKTA ELLER UNDERFÖRSTÄDDA, INKLUSIVE, DOCK UTAN ATT BEGRÄNSAS DÄRTILL, UNDERFÖRSTÄDDA GARANTIER OM SALJBARHET, LÄMPLIGHET I ETT VISST SYFTE, ATT PRODUKTEN INTE STRIDER MOT NÅGOT REGELVERK, SAMT GARANTIER SOM FÖLJER AV AVTAL, ANVÄNDNING ELLER HANDEL. DETTA FÖRBEHÅLL GÄLLER I DEN UTSTRÄCKNING LAGEN SÅ MEDGER. EFTERSOM FÖRUTSÄTTNINGARNA FÖR ANVÄNDNING ÄR UTOM HABASITS KONTROLL, SÅ KAN VI INTE TA NÅGOT ANSVAR FÖR DE NÄMNDAS PRODUKTERNAS LÄMPLIGHET ELLER PROCESSANPASSNING. DETTA FÖRBEHÅLL GÄLLER ÄVEN FÖR INDIKATIONER FRÅN PROCESSRESULTAT AV OLIKA SLAG.