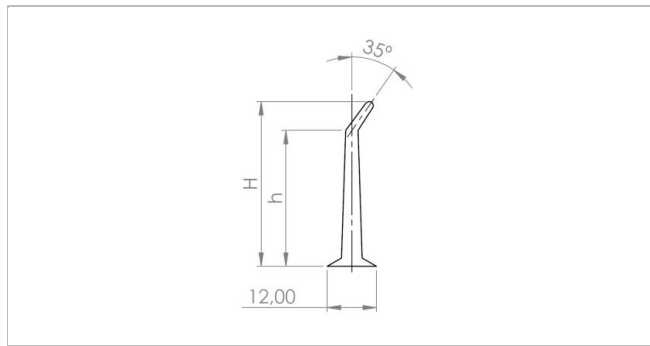
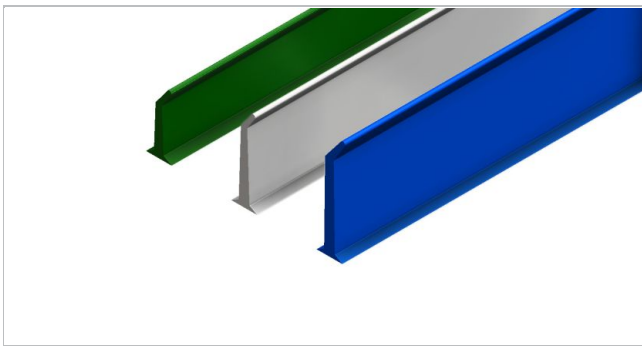


Bent Tip Cleats E-PB-F



Product data

Teknisk data		
Material type	TPU Polyester	
Hardness	85	ShA

Kod	Detaljnummer	Color	Food grade	DoC Name	H	h	Vikt
					mm	mm	kg/m
E-PB20-FC-B120	H090060149	Cobalt blue	Yes	FC	20	15.50	0.10
E-PB30-FC-B84	H090060150	Cobalt blue	Yes	FC	30	21.50	0.14
E-PB40-FC-B60	H090060151	Cobalt blue	Yes	FC	40	33	0.19
E-PB50-FC-B48	H090060152	Cobalt blue	Yes	FC	50	40	0.23
E-PB20-FW-B120	H090037280	White	Yes	FW	20	15.50	0.10
E-PB30-FW-B84	H090037281	White	Yes	FW	30	21.50	0.14
E-PB40-FW-B60	H090037282	White	Yes	FW	40	33	0.19
E-PB50-FW-B48	H090037283	White	Yes	FW	50	40	0.23
E-PB20-FD-B120	H090037237	Dark green	Yes	FD	20	15.50	0.10
E-PB30-FD-B84	H090037238	Dark green	Yes	FD	30	21.50	0.14
E-PB40-FD-B60	H090037239	Dark green	Yes	FD	40	33	0.19
E-PB50-FD-B48	H090037240	Dark green	Yes	FD	50	40	0.23

All data är ungefärlig och gäller för normala klimatförhållanden, dvs 23 °C och 50% relativ fuktighet (DIN 50005/ISO 554), och baseras på huvudskarvmetoden.

Kod	Minsta remskivediam. transportsida, tvärgående
	mm
E-PB20-FC-B120	50
E-PB30-FC-B84	50
E-PB40-FC-B60	50
E-PB50-FC-B48	50
E-PB20-FW-B120	50
E-PB30-FW-B84	50
E-PB40-FW-B60	50
E-PB50-FW-B48	50
E-PB20-FD-B120	50
E-PB30-FD-B84	50
E-PB40-FD-B60	50
E-PB50-FD-B48	50

Kemisk beständighet

Länk till information om kemisk beständighet, "Chemical resistance information": <https://rims.habasit.com>

Rekommendation

General dimensional tolerance: $\pm 3\%$ or ± 0.20 mm (whichever is greater).

Ansvarsfriskrivning

Friskrivning från ansvar för produktens användning (gäller Habasits ALLA produkter och anges på samtliga produktdatablad)

Denna ansvarsfriskrivning gäller för Habasit och till oss kopplade företag, samt våra chefer, anställda, agenter och entreprenörer, här nedan gemensamt benämnda HABASIT, för de produkter som omfattas av denna text, här nedan kallade produkter. VARNINGAR SKA LASAS NOGGRANT OCH REKOMMENDERADE SÄKERHETSFORESKRIFTER FÖLJAS STRIKT! Följ de varningar som finns i det här dokumentet, i Habasits kataloger och i installationsanvisningar och handböcker. Samtliga påpekanden och all information om applicering, användning och prestanda är rekommendationer som kan anses vara pålitliga, men de är inga som helst utfästelser, garantier eller ansvarsåtaganden avseende fullständighet, toleranser eller lämplighet i ett visst syfte. Den här informationen bygger på laboratoriearbete med småskalig testutrustning, körd i normaldrift, vilket innebär att den inte nödvändigtvis matchar produktprestanda vid industriell användning. Nya rön och erfarenheter kan leda till modifieringar och ändringar på kort tid och utan föregående meddelande.

DE HÄR PRODUKTERNA OMFATTAS AV HABASITS UTTRYCKTA GARANTI, SOM ÄR DEN ENDA GÄLLANDE GARANTIN OCH ERSÄTTER ALLA ANDRA EVENTUELLA GARANTIER, UTTRYCKTA ELLER UNDERFÖRSTÄDDA. HABASIT AVSÄGER SIG ALLT ANSVAR FÖR ALLA ANDRA GARANTIER, UTTRYCKTA ELLER UNDERFÖRSTÄDDA, INKLUSIVE, DOCK UTAN ATT BEGRÄNSAS DÄRTILL, UNDERFÖRSTÄDDA GARANTIER OM SALJBARHET, LÄMPLIGHET I ETT VISST SYFTE, ATT PRODUKTEN INTE STRIDER MOT NÅGOT REGELVERK, SAMT GARANTIER SOM FÖLJER AV AVTAL, ANVÄNDNING ELLER HANDEL. DETTA FORBEHÅLL GÄLLER I DEN UTSTRÄCKNING LAGEN SÅ MEDGER. EFTERSOM FÖRUTSÄTTNINGARNA FÖR ANVÄNDNING ÄR UTOM HABASITS KONTROLL, SÅ KAN VI INTE TA NÅGOT ANSVAR FÖR DE NÄMNDNA PRODUKTERNAS LÄMPLIGHET ELLER PROCESSANPASSNING. DETTA FORBEHÅLL GÄLLER ÄVEN FÖR INDIKATIONER FRÅN PROCESSRESULTAT AV OLIKA SLAG.