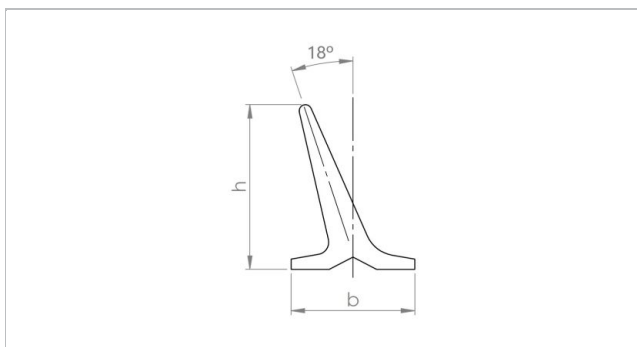
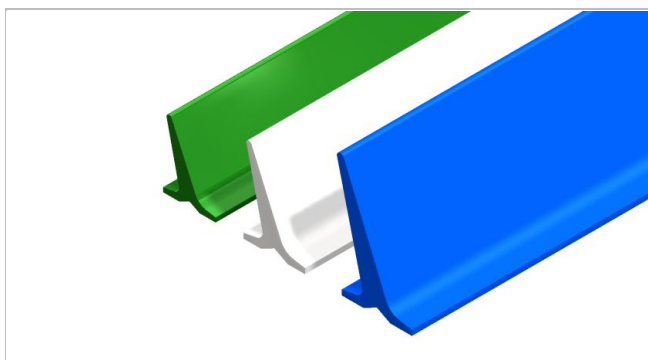


Inclined T-shape Cleats E-PT-R



Product data

Teknisk data		
Material type	PVC	
Hardness	65	ShA

Kod	Detaljnummer	Color	Food grade	DoC Name	b	h	Vikt
					mm	mm	kg/m
E-PT40-RC-B60	H950019715	Cobalt blue	Yes	RC	30.0	40	0.40
E-PT70-RW-B24	H090034814	White	Yes	RW	40.0	70	0.88
E-PT20-RW-B156	H090060070	White	Yes	RW	20.0	20	0.14
E-PT30-RC-B72	H090034820	Cobalt blue	Yes	RC	30.0	30	0.28
E-PT30-RD-B72	H090060108	Dark green	Yes	RD	30.0	30	0.28
E-PT30-RW-B72	H090060071	White	Yes	RW	30.0	30	0.28
E-PT40-RW-B60	H090060072	White	Yes	RW	30.0	40	0.40
E-PT50-RC-B36	H090034821	Cobalt blue	Yes	RC	35.0	50	0.57
E-PT50-RD-B36	H090060109	Dark green	Yes	RD	35.0	50	0.57
E-PT50-RW-B36	H090034813	White	Yes	RW	35.0	50	0.57
E-PT70-RC-B24	H090034822	Cobalt blue	Yes	RC	40.0	70	0.88
E-PT70-RD-B24	H090060110	Dark green	Yes	RD	40.0	70	0.88

All data är ungefärlig och gäller för normala klimatförhållanden, dvs 23 °C och 50% relativ fuktighet (DIN 50005/ISO 554), och baseras på huvudskarvmetoden.

Kod	Minsta remskivediam. transportsida, tvärgående
	mm
E-PT40-RC-B60	100
E-PT70-RW-B24	150
E-PT20-RW-B156	90
E-PT30-RC-B72	100
E-PT30-RD-B72	100
E-PT30-RW-B72	100
E-PT40-RW-B60	100
E-PT50-RC-B36	120
E-PT50-RD-B36	120
E-PT50-RW-B36	120
E-PT70-RC-B24	150
E-PT70-RD-B24	150

Kemisk beständighet

Länk till information om kemisk beständighet, "Chemical resistance information": <https://rims.habasit.com>

Rekommendation

General dimensional tolerance: $\pm 3\%$ or ± 0.20 mm (whichever is greater).

Ansvarsfriskrivning

Friskrivning från ansvar för produktens användning (gäller Habasits ALLA produkter och anges på samtliga produktdatablad)

Denna ansvarsfriskrivning gäller för Habasit och till oss kopplade företag, samt våra chefer, anställda, agenter och entreprenörer, här nedan gemensamt benämnda HABASIT, för de produkter som omfattas av denna text, här nedan kallade produkter. VARNINGAR SKA LASAS NOGGRANT OCH REKOMMENDERADE SÄKERHETSFORESKRIFTER FÖLJAS STRIKT! Följ de varningar som finns i det här dokumentet, i Habasits kataloger och i installationsanvisningar och handböcker. Samtliga påpekanden och all information om applicering, användning och prestanda är rekommendationer som kan anses vara pålitliga, men de är inga som helst utfästelser, garantier eller ansvarsåtaganden avseende fullständighet, toleranser eller lämplighet i ett visst syfte. Den här informationen bygger på laboratoriearbete med småskalig testutrustning, körd i normaldrift, vilket innebär att den inte nödvändigtvis matchar produktprestanda vid industriell användning. Nya rön och erfarenheter kan leda till modifieringar och ändringar på kort tid och utan föregående meddelande.

DE HÄR PRODUKTERNA OMFATTAS AV HABASITS UTTRYCKTA GARANTI, SOM ÄR DEN ENDA GÄLLANDE GARANTIN OCH ERSÄTTER ALLA ANDRA EVENTUELLA GARANTIER, UTTRYCKTA ELLER UNDERFÖRSTÄDDA. HABASIT AVSÄGER SIG ALLT ANSVAR FÖR ALLA ANDRA GARANTIER, UTTRYCKTA ELLER UNDERFÖRSTÄDDA, INKLUSIVE, DOCK UTAN ATT BEGRÄNSAS DÄRTILL, UNDERFÖRSTÄDDA GARANTIER OM SALJBARHET, LÄMPLIGHET I ETT VISST SYFTE, ATT PRODUKTEN INTE STRIDER MOT NÅGOT REGELVERK, SAMT GARANTIER SOM FÖLJER AV AVTAL, ANVÄNDNING ELLER HANDEL. DETTA FORBEHÅLL GÄLLER I DEN UTSTRÄCKNING LAGEN SÅ MEDGER. EFTERSOM FÖRUTSÄTTNINGARNA FÖR ANVÄNDNING ÄR UTOM HABASITS KONTROLL, SÅ KAN VI INTE TA NÅGOT ANSVAR FÖR DE NÄMNDA PRODUKTERNAS LÄMPLIGHET ELLER PROCESSANPASSNING. DETTA FORBEHÅLL GÄLLER ÄVEN FÖR INDIKATIONER FRÅN PROCESSRESULTAT AV OLIKA SLAG.