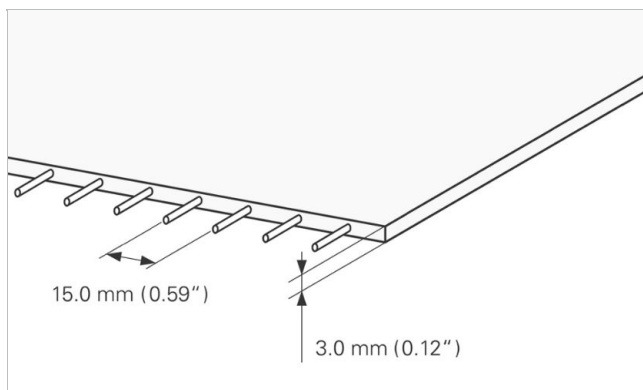
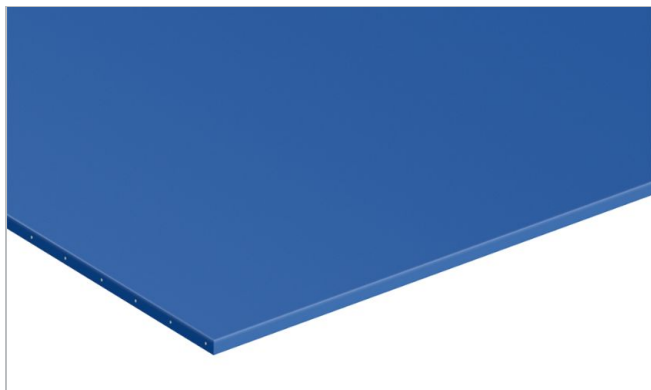


Huvudsakliga industrisegment

Mjölksprodukter, Frukt, Fjäderfä, Kött, Grönsaker

Speciella egenskaper

Nötningsbeständig, Nötningsbeständig på bägge sidor, Lätt att rengöra



| Produktkonstruktion/uppbyggnad | |
|--------------------------------|--------------------------------|
| Material | Polyuretan termoplastisk (TPU) |
| Färg | Koboltblå |
| Ovan / Lastsida (Yta) | Glatt |
| Ovan / Lastsida (Egenskap) | Superadhesiv |
| Dragskikt (Material) | Aramidkord |
| Löpsida/Drivsida (Yta) | Glatt |
| Löpsida/Drivsida (Egenskap) | Superadhesiv |

| Produktegenskaper | |
|---|--|
| Antistatiskt utrustad | Nej |
| Ledande yta enl. EN ISO på transports/lastsida | Nej |
| Lämpligt för glidbord | Nej |
| Lämpligt för bärrullar | Ja |
| UV-C suitable | Nej |
| Laser markable | Nej |
| Flamhärdighet | Ingen specifik flamhämmande egenskap |
| Lämplig för livsmedel (EU-överensstämmelse) | Yes - Check Document of Compliance (DoC) in our Portal |
| Lämplig för livsmedel (FDA-överensstämmelse) | Yes - Check Document of Compliance (DoC) in our Portal |
| Lämplig för livsmedel (USDA:s rekommendationer uppfyllda) | Ingen avsedd användning |

| Teknisk data | | | |
|---|------|-------------------|---------------|
| Hårdhet | 85 | ShA | |
| Tjocklek | 3.0 | mm | 0.12 tum |
| Distance between cords | 15 | mm | 0.59 tum |
| Bandets/remmens massa (vikt) | 3.5 | kg/m ² | 0.717 lb/sqft |
| Dragkraft för 1% töjning (k1% statistiskt) per breddenhet (Habasits standard SOP3-155 / EN ISO 21181) | 8.0 | N/mm | 46 lbf/in |
| Dragkraft för 1% töjning efter relaxering (k1% relaxerad) per breddenhet (Habasits standard SOP3-155) | 6.0 | N/mm | 34 lbf/in |
| Min. drifttemperatur (kontinuerlig) | -35 | °C | -31 °F |
| Max. drifttemperatur (kontinuerlig) | 70 | °C | 158 °F |
| Friktionskoefficient (trumssidan / styrningsprofil) | 1.00 | - | |
| Friktionskoefficient mellan trumssidan och glidbord av rostfri plåt | 0.90 | - | |
| Coefficient of friction (conveying side / PE wearstrips) | 1.00 | - | |
| Minimal width of belt | 150 | mm | 6 tum |
| Ändlös tillverkningsbredd | 609 | mm | 23.98 tum |

Hopfogningsrelaterade egenskaper

| Skarvningsmetod | |
|-----------------|---|
| Quickmelt | Huvudhopfogningsmetod för standardapplikationer |

[Link to JDS:](#)

| Skarvningsmetod | | Quickmelt |
|--|----------------|------------|
| Remskivediameter (minimum) | mm tum | 30 1.18 |
| Minsta skivdiameter vid motböjning | mm tum | 30 1.18 |
| Tillåten dragkraft per breddenhet | N/mm lbf/in | 7.0 40 |
| Tillåten dragkraft per breddenhet vid maximal arbetstemperatur | N/mm lbf/in | 3.5 20 |
| Lämpligt för användning i tråg (kupad) | | Ja |
| X-Ray / Metal detectable material | | Nej |
| X-Ray / Metal detector suitable | | Ja |

All data är ungefärlig och gäller för normala klimatförhållanden, dvs 23 °C och 50% relativ fuktighet (DIN 50005/ISO 554), och baseras på huvudskarvmetoden.

Ett begränsat antal tester, baserade på standardkonfigurationer, är gjorda för att uppskatta minsta valsdiameter.

Var vänlig och kontakta Habasit för specifik support gällande icke standardapplikationer, inklusive, men inte enbart när profiler eller medbringare används, eller när bandets arbetstemperatur är nära gränsvärdena listade i detta dokument.

Kemisk beständighet

Länk till information om kemisk beständighet, "Chemical resistance information": <https://rims.habasit.com>

Beräkningar

I de flesta fall är inte remdimensionerings-beräkningar nödvändiga. Om du fortfarande behöver en beräkning: Kontakta Habasit.

Rekommendation

Montera det ospända bandet och spänn upp tills det inte slirar vid full belastning., Rekommenderad förspänning 0.1 - 0.2%

Förvara reservband på en sval och torr plats och om möjligt i originalförpackningen. Skydda reservband mot solljus, UV-strålning, damm, smuts! Check Link for Storage requirements:

["https://tdm.habasit.com/pds/en-us/Storage%20of%20Habasit%20material.pdf"](https://tdm.habasit.com/pds/en-us/Storage%20of%20Habasit%20material.pdf)

Denna produkt har inte provats enligt ATEX-standarden (explosionsfarlig atmosfär - regelverket ATEX 95 eller EU:s direktiv 2014/34), vilket innebär att användaren själv måste avgöra huruvida den kan användas i den aktuella miljön.

| | |
|--------------|------------------------------------|
| Grupp | Habasit Cleandrive Friction Drive |
| Undergrupp | Friktionsdrivna transportband slät |
| Detaljnummer | H950036023 |

Ansvarsfriskrivning

Friskrivning från ansvar för produktens användning (gäller Habasits ALLA produkter och anges på samtliga produktdatablad)

Denna ansvarsfriskrivning gäller för Habasit och till oss kopplade företag, samt våra chefer, anställda, agenter och entreprenörer, här nedan gemensamt benämnda HABASIT, för de produkter som omfattas av denna text, här nedan kallade produkter. VARNINGAR SKA LASAS NÖGGRANT OCH REKOMMENDERADE SÄKERHETSFORESKRIFTER FÖLJAS STRIKT! Följ de varningar som finns i det här dokumentet, i Habasits kataloger och i installationsanvisningar och handböcker. Samtliga påpekanden och all information om applicering, användning och prestanda är rekommendationer som kan anses vara pålitliga, men de är inga som helst utfästelser, garantier eller ansvarsåtaganden avseende fullständighet, toleranser eller lämplighet i ett visst syfte. Den här informationen bygger på laboratoriearbete med småskalig testutrustning, körd i normaldrift, vilket innebär att den inte nödvändigtvis matchar produktprestanda vid industriell användning. Nya rön och erfarenheter kan leda till modifieringar och ändringar på kort tid och utan föregående meddelande.

DE HÄR PRODUKTERNA OMFATTAS AV HABASITS UTTRYCKTA GARANTI, SOM ÄR DEN ENDA GÄLLANDE GARANTIN OCH ERSÄTTER ALLA ANDRA EVENTUELLA GARANTIER, UTTRYCKTA ELLER UNDERFÖRSTÄDDA. HABASIT AVSÄGER SIG ALLT ANSVAR FÖR ALLA ANDRA GARANTIER, UTTRYCKTA ELLER UNDERFÖRSTÄDDA, INKLUSIVE, DOCK UTAN ATT BEGRÄNSAS DÄRTILL, UNDERFÖRSTÄDDA GARANTIER OM SÄLJBARHET, LÄMPLIGHET I ETT VISST SYFTE, ATT PRODUKTEN INTE STRIDER MOT NÅGOT REGELVERK, SAMT GARANTIER SOM FÖLJER AV AVTAL, ANVÄNDNING ELLER HANDEL. DETTA FÖRBEHÅLL GÄLLER I DEN UTSTRÄCKNING LAGEN SÅ MEDGER. EFTERSOM FÖRUTSÄTTNINGARNA FÖR ANVÄNDNING ÄR UTOM HABASITS KONTROLL, SÅ KAN VI INTE TA NÅGOT ANSVAR FÖR DE NÄMNDA PRODUKTERNAS LÄMPLIGHET ELLER PROCESSANPASSNING. DETTA FÖRBEHÅLL GÄLLER ÄVEN FÖR INDIKATIONER FRÅN PROCESSRESULTAT AV OLIKA SLAG.