

Habasit Cleandrive positiv drivning CD.M25.S-EM.CBH



Huvudsakliga industrisegment

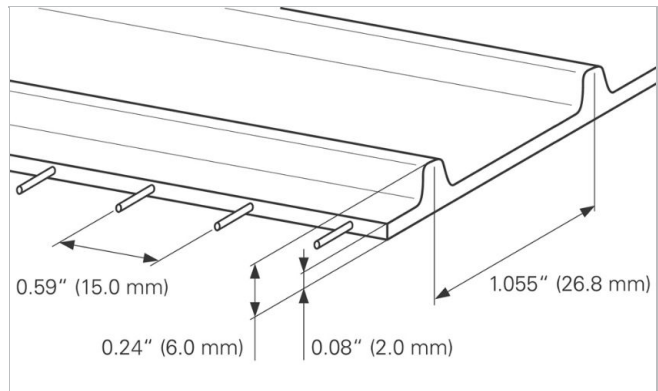
Bageri (bröd), Godis, Chocklad/Konfektyr, Mjölksprodukter, Frukt, Fruset livsmedel, Pizza, Fjäderfä, Färdigmat, Kött, Fisk och skaldjur, Grönsaker

Band / rem applikationer

Livsmedelsberedning/transportband

Speciella egenskaper

Nötningsbeständig på bägge sidor, Lämplig för tvåvägs



| Produktkonstruktion/uppbyggnad | |
|--------------------------------|--------------------------------|
| Material | Polyuretan termoplastisk (TPU) |
| Färg | Koboltblå |
| Ovan / Lastsida (Yta) | Glatt |
| Ovan / Lastsida (Egenskap) | Medeladhesiv |
| Dragskikt (Material) | Aramidkord |
| Löpsida/Drivsida (Yta) | Drivebar |

| Produktegenskaper | |
|---|--|
| Antistatiskt utrustad | Nej |
| Ledande yta enl. EN ISO på transports/lastsida | Nej |
| Lämpligt för glidbord | Ja |
| Lämpligt för bärrullar | Nej |
| UV-C suitable | Nej |
| Laser markable | Nej |
| Flamhärdighet | Ingen specifik flamhämmande egenskap |
| Lämplig för livsmedel (EU-överensstämmelse) | Yes - Check Document of Compliance (DoC) in our Portal |
| Lämplig för livsmedel (FDA-överensstämmelse) | Yes - Check Document of Compliance (DoC) in our Portal |
| Lämplig för livsmedel (USDA:s rekommendationer uppfyllda) | Ingen avsedd användning |
| Andra godkännanden / anpassningar | Japansk livsmedelsförordning (MHLW-anmälan nr 370) |

Remark 2

| Teknisk data | | | |
|---|------|-------------------|---------------|
| Hardness | 53 | Shore D | |
| Tjocklek | 2.0 | mm | 0.08 tum |
| Distance between cords | 15 | mm | 0.59 tum |
| Nominal drive bar pitch | 26.8 | mm | 1.055 tum |
| Bandets/remmens massa (vikt) | 3.1 | kg/m ² | 0.635 lb/sqft |
| Min. drifttemperatur (kontinuerlig) | -10 | °C | 14 °F |
| Max. drifttemperatur (kontinuerlig) | 80 | °C | 176 °F |
| Coefficient of friction (PE sliding support) | 0.30 | - | |
| Coefficient of friction (stainless steel sliding support) | 0.70 | - | |
| Minimal width of belt | 150 | mm | 6 tum |
| Ändlös tillverkningsbredd | 609 | mm | 23.98 tum |

Hopfogningsrelaterade egenskaper

| Skarvningsmetod | |
|-----------------|---|
| Quickmelt | Huvudhopfogningsmetod för standardapplikationer |

[Link to JDS:](#)

| Skarvningsmetod | | Quickmelt |
|---|----------------|--------------|
| Minimal pitch diameter for driving sprockets | mm tum | 60.1 2.37 |
| Minimal pitch diameter for idling sprockets | mm tum | 43.0 1.69 |
| Minimal back-bending roller diameter for center drive configuration | mm tum | 75 3 |
| Minimal diameter for belt support roller | mm tum | 50 2 |
| Tillåten dragkraft per breddenhet | N/mm lbf/in | 6.0 34 |
| Lämpligt för användning i tråg (kupad) | | Ja |
| X-Ray / Metal detectable material | | Nej |
| X-Ray / Metal detector suitable | | Ja |

Luftgenomsläpplighet (vid 200 Pa) = 11000 m³/m²/h

All data är ungefärlig och gäller för normala klimatförhållanden, dvs 23 °C och 50% relativ fuktighet (DIN 50005/ISO 554), och baseras på huvudskarvmetoden.

Ett begränsat antal tester, baserade på standardkonfigurationer, är gjorda för att uppskatta minsta valsdiаметer.

Var vänlig och kontakta Habasit för specifik support gällande icke standardapplikationer, inklusive, men inte enbart när profiler eller medbringare används, eller när bandets arbetstemperatur är nära gränsvärdena listade i detta dokument.

Kemisk beständighet

Länk till information om kemisk beständighet, "Chemical resistance information": <https://rims.habasit.com>

Beräkningar

Please ask your local Habasit partner to calculate your needs for you and receive the best advise specially suited for your application.

Rekommendation

Se Teknisk handbok (Engineering Manual)

Förvara reservband på en sval och torr plats och om möjligt i originalförpackningen. Skydda reservband mot solljus, UV-strålning, damm, smuts! Check Link for Storage requirements:

["https://tdm.habasit.com/pds/en-us/Storage%20of%20Habasit%20material.pdf"](https://tdm.habasit.com/pds/en-us/Storage%20of%20Habasit%20material.pdf)

Denna produkt har inte provats enligt ATEX-standarden (explosionsfarlig atmosfär - regelverket ATEX 95 eller EU:s direktiv 2014/34), vilket innebär att användaren själv måste avgöra huruvida den kan användas i den aktuella miljön.

Accessories



Sprockets

Habasit® Cleandrive series

Sprockets

Habasit® Cleandrive HyCLEAN series

Profiles

Longitudinal and transversal profiles

| | |
|--------------|-------------------------------------|
| Grupp | Habasit Cleandrive positiv drivning |
| Undergrupp | Habasit Cleandrive bandserier CD25 |
| Detaljnummer | H950027569 |

Ansvarsfriskrivning

Friskrivning från ansvar för produktens användning (gäller Habasits ALLA produkter och anges på samtliga produktdatablad)

Denna ansvarsfriskrivning gäller för Habasit och till oss kopplade företag, samt våra chefer, anställda, agenter och entreprenörer, här nedan gemensamt benämnda HABASIT, för de produkter som omfattas av denna text, här nedan kallade produkter. VARNINGAR SKA LASAS NOGGRANT OCH REKOMMENDERADE SÄKERHETSFORESKRIFTER FOLJAS STRIKT! Följ de varningar som finns i det här dokumentet, i Habasits kataloger och i installationsanvisningar och handböcker. Samtliga påpekanden och all information om applicering, användning och prestanda är rekommendationer som kan anses vara pålitliga, men de är inga som helst utfästelser, garantier eller ansvarsåtaganden avseende fullständighet, toleranser eller lämplighet i ett visst syfte. Den här informationen bygger på laboratoriearbete med småskalig testutrustning, körd i normaldrift, vilket innebär att den inte nödvändigtvis matchar produktprestanda vid industriell användning. Nya rön och erfarenheter kan leda till modifieringar och ändringar på kort tid och utan föregående meddelande.

DE HÄR PRODUKTERNA OMFATTAS AV HABASITS UTTRYCKTA GARANTI, SOM ÄR DEN ENDA GÄLLANDE GARANTIN OCH ERSÄTTER ALLA ANDRA EVENTUELLA GARANTIER, UTTRYCKTA ELLER UNDERFÖRSTÄDDA. HABASIT AVSÄGER SIG ALLT ANSVAR FÖR ALLA ANDRA GARANTIER, UTTRYCKTA ELLER UNDERFÖRSTÄDDA, INKLUSIVE, DOCK UTAN ATT BEGRÄNSAS DÄRTILL, UNDERFÖRSTÄDDA GARANTIER OM SÄLJBARHET, LÄMPLIGHET I ETT VISST SYFTE, ATT PRODUKTEN INTE STRIDER MOT NÅGOT REGELVERK, SAMT GARANTIER SOM FÖLJER AV AVTAL, ANVÄNDNING ELLER HANDEL. DETTA FÖRBEHÅLL GÄLLER I DEN UTSTRÄCKNING LAGEN SÅ MEDGER, EFTERSOM FÖRUTSÄTTNINGARNA FÖR ANVÄNDNING ÄR UTOM HABASITS KONTROLL, SÅ KAN VI INTE TA NÅGOT ANSVAR FÖR DE NÄMNDAS PRODUKTERNAS LÄMPLIGHET ELLER PROCESSANPASSNING. DETTA FÖRBEHÅLL GÄLLER ÄVEN FÖR INDIKATIONER FRÅN PROCESSRESULTAT AV OLIKA SLAG.