

### Huvudsakliga industrisegment

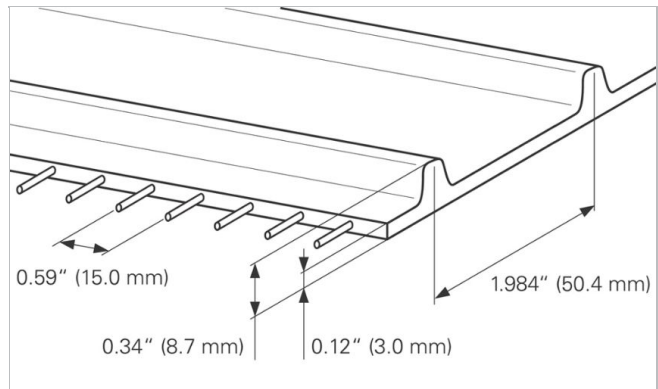
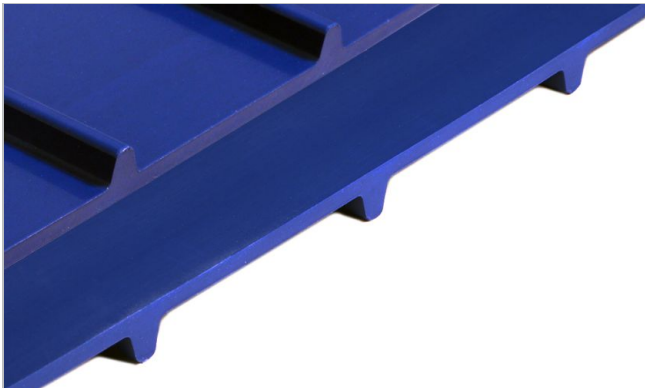
Bageri (bröd), Godis, Chocklad/Konfektyr, Mjolkprodukter, Fruset livsmedel, Fukt, Pizza, Fjäderfä, Färdigmat, Kött, Fisk och skaldjur, Grönsaker

### Band / rem applikationer

Livsmedelsberedning/transportband

### Speciella egenskaper

Nötningsbeständig på bägge sidor, Lämplig för tvåvägs, Detekterbar av metaldetektorer, Röntgen detekterbar



### Egenskaper

Produktkonstruktion/uppbyggnad	
Material	Polyuretan termoplastisk (TPU)
Färg	Koboltblå
Ovan / Lastsida (Yta)	Slät
Ovan / Lastsida (Egenskap)	Adhesiv
Dragskikt (Material)	Aramidkord
Löpsida/Drivsida (Yta)	Drivebar
Löpsida/Drivsida (Egenskap)	Glatt

Produktegenskaper	
Antimikrobiellt utrustad	Nej
Ledande yta enl. EN ISO på transports/lastsida	Nej
Lämplig för livsmedel (EU-överensstämmelse)	Ja - enligt Regelverket (EC) No. 1935/2004 samt även Regelverket (EC) No. 10/2011 och/eller relevanta nationella lagar för livsmedelskontakt. Detaljer och restriktioner finns i Habasits "Food compliance declaration".
Lämplig för livsmedel (FDA-överensstämmelse)	Ja - enligt 21CFR delarna 170-199. Detaljer och restriktioner finns i Habasits "Food compliance declaration".
Lämplig för livsmedel (USDA:s rekommendationer uppfyllda)	USDA AMS mejeri, överensstämmelse med kraven i USDA:s ritklinjer för mejeriutrustning och standarden 3-A Sanitary Standard 20. Certifieringen är endast giltig om bandkanterna är förseglade och medbringare, v-styrningar och liknande uppfyller kraven i standarden. USDA AMS kött och fågel, överensstämmelse med standarden NSF/ANSI/3-A 14159-3. Certifieringen är endast giltig om bandkanterna är förseglade och medbringare v-styrningar och liknande uppfyller kraven i standarden. Kontakta din Habasit-representant vid behov av mer information.

Flamhårdighet	Ingen specifik flamhämmande egenskap
---------------	--------------------------------------

Tekniska data			
Hårdhet	95	ShA	
Tjocklek	3.0	mm	0.12 tum
Distance between cords	15	mm	0.59 tum
Nominal drive bar pitch	50.4	mm	1.984 tum
Bandets/remmens massa (vikt)	4.6	kg/m <sup>2</sup>	0.942 lb/sqft
Min. drifttemperatur (kontinuerlig)	-20	°C	-4 °F
Max. drifttemperatur (kontinuerlig)	80	°C	176 °F
Friktionskoefficient (trumssidan / styrningsprofil)	0.42	-	
Coefficient of friction (conveying side / PE wearstrips)	0.40	-	
Minimal width of belt	150	mm	6 tum
Maximal width of belt	1200	mm	47 tum
Ändlös tillverkningsbredd	610	mm	24.00 tum

### Hopfningsrelaterade egenskaper

Skarvningsmetod	Quickmelt	Microflex 15 x 10	Mechanical joining
Minimal pitch diameter for driving sprockets	80.8 mm 3.18 tum	80.8 mm 3.18 tum	80.8 mm 3.18 tum
Minimal pitch diameter for idling sprockets	80.8 mm 3.18 tum	80.8 mm 3.18 tum	80.8 mm 3.18 tum
Minimal back-bending roller diameter for center drive configuration	100 mm 4 tum	100 mm 4 tum	100 mm 4 tum
Minimal diameter for belt support roller	75 mm 3 tum	75 mm 3 tum	75 mm 3 tum
Tillåten dragkraft per breddenhet	8.0 N/mm 46 lbf/in	8.0 N/mm 46 lbf/in	4.0 N/mm 23 lbf/in
Lämpligt för glidbord	Nej	Nej	Nej
Lämpligt för bärrullar	Nej	Nej	Nej
Lämpligt för användning i tråg (kupad)	Ja	Ja	Nej
Lämpligt för drift över noskant	Nej	Nej	Nej
Applikationer med låg ljudnivå	Nej	Nej	Nej
Lämpligt för metalldetektor	Ja	Ja	Ja

All data är ungefärlig och gäller för normala klimatförhållanden, dvs 23 °C och 50% relativ fuktighet (DIN 50005/ISO 554), och baseras på huvudskarvmetoden.

### Kemisk beständighet

Länk till information om kemisk beständighet, "Chemical resistance information": <http://www.habasit.com/en/chemical-resistance.htm>

### Beräkningar

Please ask your local Habasit partner to calculate your needs for you and receive the best advise specially suited for your application.

### Rekommendation

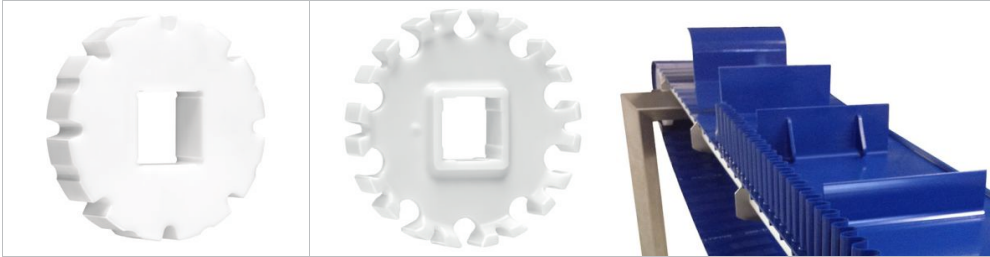
Se Teknisk handbok (Engineering Manual)

I dokumentet "Förvaring och hantering av band och maskinremmar". Du kan naturligtvis också kontakta Habasit, Skydda banden mot solljus, UV-bestrålning, damm och smuts. Förvara reservband på en sval och torr plats och om möjligt i originalförpackningen.

Denna produkt har inte provats enligt ATEX-standarden (explosionsfarlig atmosfär - regelverket ATEX 95 eller EU:s direktiv 2014/34), vilket innebär att användaren själv måste avgöra huruvida den kan användas i den aktuella miljön.

Produktdatablad (Frisläppt ) 28.02.2020

### Accessories



**Sprockets**  
Habasit® Cleandrive series

**Profiles**  
Longitudinal and transversal profiles

Grupp	Habasit Cleandrive positiv drivning
Undergrupp	Habasit Cleandrive bandserier CD50
Detaljnummer	H950021361

### Ansvarsfriskrivning

#### Friskrivning från ansvar för produktens användning (gäller Habasits ALLA produkter och anges på samtliga produktdatablad)

Denna ansvarsfriskrivning gäller för Habasit och till oss kopplade företag, samt våra chefer, anställda, agenter och entreprenörer, här nedan gemensamt benämnda HABASIT, för de produkter som omfattas av denna text, här nedan kallade produkter. VARNINGAR SKA LASAS NOGGRANT OCH REKOMMENDERADE SÄKERHETSFORESKRIFTER FÖLJAS STRIKT! Följ de varningar som finns i det här dokumentet, i Habasits kataloger och i installationsanvisningar och handböcker. Samtliga påpekanden och all information om applicering, användning och prestanda är rekommendationer som kan anses vara pålitliga, men de är inga som helst utfästelser, garantier eller ansvarsåtaganden avseende fullständighet, toleranser eller lämplighet i ett visst syfte. Den här informationen bygger på laboratoriearbete med småskalig testutrustning, körd i normaldrift, vilket innebär att den inte nödvändigtvis matchar produktprestanda vid industriell användning. Nya rön och erfarenheter kan leda till modifieringar och ändringar på kort tid och utan föregående meddelande.

DE HÄR PRODUKTERNA OMFATTAS AV HABASITS UTTRYCKTA GARANTI, SOM ÄR DEN ENDA GÄLLANDE GARANTIN OCH ERSÄTTER ALLA ANDRA EVENTUELLA GARANTIER, UTTRYCKTA ELLER UNDERFÖRSTÅDDA. HABASIT AVSÄGER SIG ALLT ANSVAR FÖR ALLA ANDRA GARANTIER, UTTRYCKTA ELLER UNDERFÖRSTÅDDA, INKLUSIVE, DOCK UTAN ATT BEGRÄNSAS DÄRTILL, UNDERFÖRSTÅDDA GARANTIER OM SÄLJBARHET, LÄMPLIGHET I ETT VISST SYFTE, ATT PRODUKTEN INTE STRIDER MOT NÅGOT REGELVERK, SAMT GARANTIER SOM FÖLJER AV AVTAL, ANVÄNDNING ELLER HANDEL. DETTA FÖRBEHÅLL GÄLLER I DEN UTSTRÄCKNING LAGEN SÅ MEDGER. EFTERSOM FÖRUTSÄTTNINGARNA FÖR ANVÄNDNING ÄR UTOM HABASITS KONTROLL, SÅ KAN VI INTE TA NÅGOT ANSVAR FÖR DE NÄMNDAS PRODUKTERNAS LÄMPLIGHET ELLER PROCESSANPASSNING. DETTA FÖRBEHÅLL GÄLLER ÄVEN FÖR INDIKATIONER FRÅN PROCESSRESULTAT AV OLIKA SLAG.