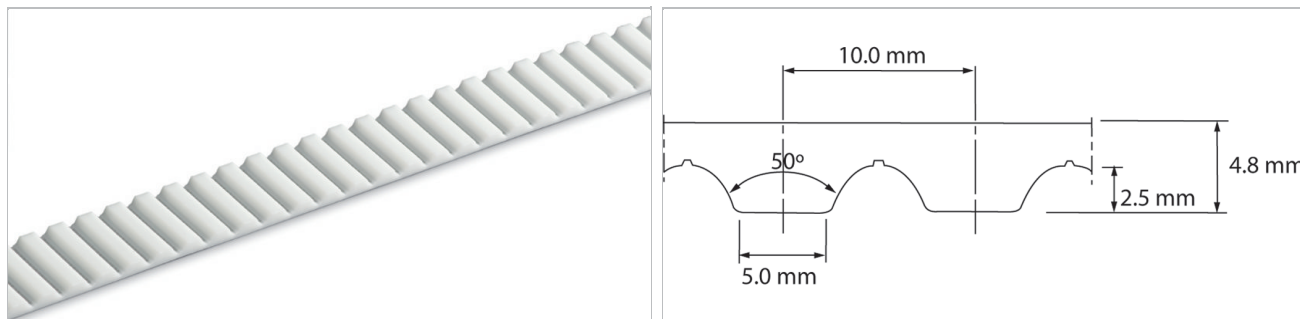


Beskrivning

Metrisk, AT form, Modifierad trapetsformad, 10 mm avstånd, Presterande stålcard



Skiss av basform

Produktkonstruktion/uppbyggnad									
Material Type	Färg	Hårdhet	Temperaturintervall				Livsmedelsgodkänd ¹	Karakteristisk	
			ShA	°C	°F	°C			
01	Vit	92	-20	-4	80	176	Nej	TPU - polyester	
05	Koboltblått	90	-30	-22	80	176	Ja	TPU - polyeter	
06	Svart	92	-20	-4	80	176	Nej	TPU - polyester	

⁽¹⁾ Denna produkt uppfyller relevanta EU och US livsmedelskrav. Titta på följande länk för detaljerad information [Documents of Compliance](#)

Standard rem möjligheter- transportsidan

Oprocessad, Grön polyamidväv, Antistatisk svart polyamidväv

Standard rem möjligheter- kuggsidan

Oprocessad, Grön polyamidväv, Antistatisk svart polyamidväv

⁽²⁾ Uppfyller ISO 9563

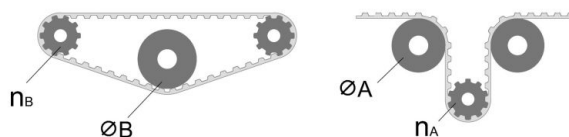
Technical data									
Remmens skärbredd, nominell		Tillåten dragkraft, öppen rem		Ultimat draghållfasthet		Dragkraft för 1% töjning		Remmens massa (remvikt)	
mm	tum	N	lbf	N	lbf	N	lbf	kg/m	lb/ft
25.0	0.98	6280	1412	26970	6063	15810	3554	0.17	0.11

Max rembredd (150 mm/ 6 tummer) Remversioner med ökad tjocklek finns tillgängliga vid förfrågan. Var vänlig och överväg större minimum kugghjulsdiametrar

Den högsta möjliga kraften korresponderar alltid med en remtöjning på 0,4%. Skarvade remmar är beräknade med halva den möjliga kraften. Var vänlig och kontakta Habasit för detaljerad information och beräkningar.

[Link to JDS:](#)

Teknisk data					
ØB		n _B	ØA		n _A
mm	tum		mm	tum	
120	4.72	25	180	7.09	25



All data är ungefärlig och gäller för normala klimatförhållanden, dvs 23 °C och 50% relativ fuktighet (DIN 50005/ISO 554), och baseras på huvudskarvmetoden.

Ett begränsat antal tester, baserade på standardkonfigurationer, är gjorda för att uppskatta minsta valsdiametrar. Var vänlig och kontakta Habasit för specifik support gällande icke standardapplikationer, inklusive, men inte enbart när profiler eller medbringare används, eller när bandets arbetstemperatur är nära gränsvärdena listade i detta dokument.

Ansvarsfriskrivning

Friskrivning från ansvar för produktens användning (gäller Habasits ALLA produkter och anges på samtliga produktdatablad)

Denna ansvarsfriskrivning gäller för Habasit och till oss kopplade företag, samt våra chefer, anställda, agenter och entreprenörer, här nedan gemensamt benämnda HABASIT, för de produkter som omfattas av denna text, här nedan kallade produkter. VARNINGAR SKA LÄSAS NOGGRANT OCH REKOMMENDERADE SÄKERHETSFORESKRIFTER FÖLJAS STRIKT! Följ de varningar som finns i det här dokumentet, i Habasits kataloger och i installationsanvisningar och handböcker. Samtliga påpekanden och all information om applicering, användning och prestanda är rekommendationer som kan anses vara pålitliga, men de är inga som helst utfästelser, garantier eller ansvarsåtaganden avseende fullständighet, toleranser eller lämplighet i ett visst syfte. Den här informationen bygger på laboratoriearbete med småskalig testutrustning, körd i normaldrift, vilket innebär att den inte nödvändigtvis matchar produktprestanda vid industriell användning. Nya rön och erfarenheter kan leda till modifieringar och ändringar på kort tid och utan föregående meddelande.

DE HAR PRODUKTERNA OMFATTAS AV HABASITS UTTRYCKTA GARANTI, SOM ÄR DEN ENDA GÄLLANDE GARANTIN OCH ERSÄTTER ALLA ANDRA EVENTUELLA GARANTIER, UTTRYCKTA ELLER UNDERFÖRSTÄDDA. HABASIT AVSÄGER SIG ALLT ANSVAR FÖR ALLA ANDRA GARANTIER, UTTRYCKTA ELLER UNDERFÖRSTÄDDA, INKLUSIVE, DOCK UTAN ATT BEGRÄNSAS DÄRTILL, UNDERFÖRSTÄDDA GARANTIER OM SÄLJBARHET, LÄMPLIGHET I ETT VISST SYFTE, ATT PRODUKTEN INTE STRIDER MOT NÅGOT REGELVERK, SAMT GARANTIER SOM FÖLJER AV AVTAL, ANVÄNDNING ELLER HANDEL. DETTA FÖRBEHÅLL GÄLLER I DEN UTSTRÄCKNING LAGEN SÅ MEDGER. EFTERSOM FÖRUTSÄTTNINGARNA FÖR ANVÄNDNING ÄR UTOM HABASITS KONTROLL, SÅ KAN VI INTE TA NÅGOT ANSVAR FÖR DE NÄMNDAS PRODUKTERNAS LÄMPLIGHET ELLER PROCESSANPASSNING. DETTA FÖRBEHÅLL GÄLLER ÄVEN FÖR INDIKATIONER FRÅN PROCESSRESULTAT AV OLIKA SLAG.