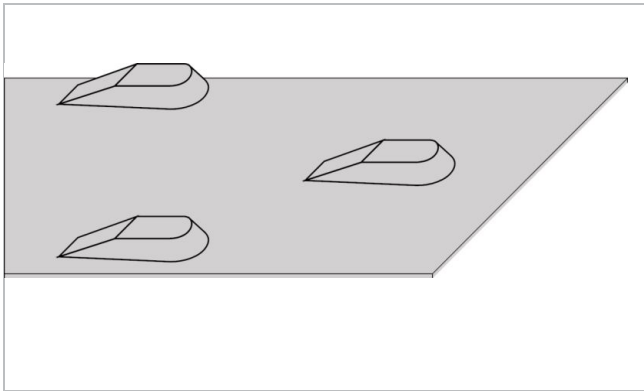


压纹膜 泪滴结构



Code letter	P
-------------	---

		SIM TEARD
商品编号		H700001942
材料		硅胶 (SI)
颜色		绿色
厚度	毫米	4.5
	英寸	0.18
Dimensions (WxL)	毫米	1350 x 300
	英寸	53.15 x 11.81
Used for e.g.		PAP- type
产品状态		正式发行

Definition of length: dimension of embossing media in belt running direction

产品组
产品子分组

连接附件

-

聲明

產品應用聲明(適用於所有哈伯斯特 Habasit 產品及所有產品資料表上提到的)

“這個聲明是由哈伯斯特 Habasit 及代表其附屬公司、董事、僱員、代理人和承包商(以下統稱“HABASIT”)及與本文提到的產品(“產品”)關聯。請應仔細閱讀安全注意事項,任何建議的安全警告必須嚴格遵守!請參考此哈伯斯特 Habasit 目錄內的“安全警告”,並參考相關安裝和操作手冊。所有關於應用、產品的使用、產品的性能的指示及資料,皆是盡義務和關注性的建議,只為了推薦用途,對於它們的準確性、其完整性及在特定情況下的適用性,均不可被視作陳述、保證、或承諾。本文提供的數據只是基於實驗室工作所在標準環境下使用小型測試工具運作取得,它們不一定與在工業運作中的產品表現相符合。新的知識及經驗可能導致我們在短時間內為產品做出必須的修正及變更,我們保留在不做任何通知的情況下,修改及變更相關資料的權利。除非HABASIT明確地保證(此保證具獨立性、排他性,並取代所有其他的、明示或暗示的保證),否則產品是如購買的實物一樣。HABASIT否認所有其他保證,包括明示或暗示但不限於適銷性、針對特定用途的適用性、非侵權、或從處理或使用過程中產生的保證、或貿易慣例,所有這一切,茲排除在適用法律允許的範圍內。由於產品的使用情況並非在瑞士哈伯斯特及其附屬公司可控制的範圍內,我們無法對產品的適用性、可靠性、其工作能力、製程結果、產量、製品、潛在缺點、損害、相因而生的損害及深遠的損害負任何責任。註:以上一切聲明以英文版本的實際內容為準。