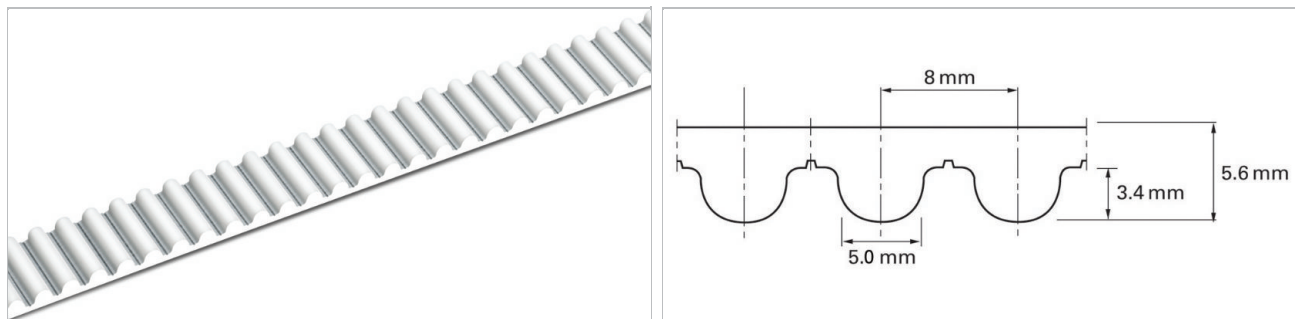


### 说明

公制, HTD型, 圆弧齿形, 8mm 齿距, 芳纶线芯



基本形状草图

产品架构/设计								
TPU种类	颜色	硬度 ShA	温度范围				食品适用 <sup>1</sup>	特征
			°C	°F	°C	°F		
01	白色	92	-20	-4	80	176	否	TPU - 聚酯纤维
05	钴蓝色	90	-30	-22	80	176	是	TPU - 聚醚
16	透明	85	-30	-22	80	176	是	TPU - 聚酯纤维
22	透明	90	-20	-4	70	158	是	TPU - 聚酯纤维
06	黑色	92	-20	-4	80	176	否	TPU - 聚酯纤维

<sup>(1)</sup> 该产品符合相关的欧盟和/或美国食品接触要求。点击下方链接以获取详细信息 [Documents of Compliance](#)

### 标准皮带运行-输送面

不包布

### 标准皮带运行-齿面

不包布, 绿色尼龙布, 黑色抗静电尼龙布

<sup>(2)</sup> 满足ISO 9563

Technical data									
分切宽度, 公称		许用拉力, flex无缝		破断强度		1%拉伸需要的拉力		皮带重量	
毫米	英寸	N	lbf	N	lbf	N	lbf	kg/m	lb/ft
50.0	2.0	5400	1214	31220	7019	9000	2023	0.32	0.22

最大皮带宽度(150毫米/ 6英寸)。可以根据要求提供增加厚度的皮带, 请考虑更大的最小皮带轮直径。

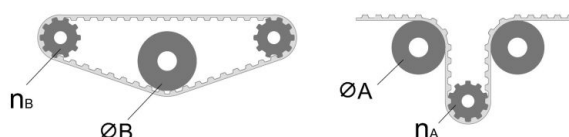
**允许的拉力**-始终对应于0.6%的皮带伸长率。环接的皮带以允许的一半值计算。请联系Habasit获取详细信息和计算。  
[Link to JDS:](#)

## 单位负载表

RPM	F <sub>i</sub>	M <sub>i</sub>	P <sub>i</sub>	RPM	F <sub>i</sub>	M <sub>i</sub>	P <sub>i</sub>	RPM	F <sub>i</sub>	M <sub>i</sub>	P <sub>i</sub>
[min <sup>-1</sup> ]	[N/cm]	[Nm/cm]	[W/cm]	[min <sup>-1</sup> ]	[N/cm]	[Nm/cm]	[W/cm]	[min <sup>-1</sup> ]	[N/cm]	[Nm/cm]	[W/cm]
0	71.90	0.091	0.000	1000	47.04	0.060	6.268	2800	33.06	0.042	12.32
20	70.60	0.089	0.188	1100	45.82	0.058	6.712	3000	32.04	0.041	12.80
40	69.43	0.088	0.369	1200	44.70	0.057	7.149	3200	31.13	0.051	13.26
60	68.18	0.087	0.545	1300	43.64	0.055	7.557	3400	30.24	0.039	13.69
80	67.12	0.085	0.715	1400	42.66	0.054	7.957	3600	29.41	0.038	14.10
100	66.30	0.084	0.881	1500	41.76	0.053	8.349	3800	28.59	0.036	14.47
200	62.25	0.079	1.658	1600	40.87	0.053	8.856	4000	27.84	0.035	14.84
300	59.85	0.076	2.392	1700	40.04	0.051	9.073	4500	26.08	0.033	15.64
400	57.33	0.073	3.055	1800	39.27	0.050	9.423	5000	24.51	0.031	16.34
500	55.11	0.070	3.673	1900	38.53	0.049	9.751	5500	23.08	0.029	16.92
600	53.12	0.068	4.247	2000	37.80	0.048	10.07	6000	21.75	0.028	17.40
700	51.39	0.065	4.791	2200	36.48	0.046	10.70	6500	20.57	0.026	17.83
800	49.82	0.063	5.313	2400	35.25	0.045	11.28				
900	48.37	0.062	5.804	2600	34.11	0.043	11.81				

## 技术数据

ØB		n <sub>B</sub>	ØA		n <sub>A</sub>
毫米	英寸		毫米	英寸	
50	1.97	20	100	3.94	22



所有数据均为标准气候条件下的粗略值: 23°C/73°F, 相对湿度50% (DIN 50005/ISO 554), 并基于主要著方式。最小皮带轮直径的数值, 是根据标准的输送机结构实施了几个代表性的测试。如有挡板, 导条或者使用温度接近本文所述的极限值时, 请事先咨询Habasit获取相关非标应用的数值。

## 声明

### 产品应用声明(适用于所有哈伯斯特 Habasit 产品及所有产品数据表上提到的)

“这个声明是由哈伯斯特 Habasit 及其代表其附属公司、董事、雇员、代理人和承包商(以下统称“HABASIT”)及与本文提到的产品(“产品”)关联。请仔细阅读安全注意事项, 任何建议的安全警告必须严格遵守! 请参考此哈伯斯特 Habasit 目录内的“安全警告”, 并参考相关安装和操作手册。所有关于应用、产品的使用、产品的性能的指示及数据, 皆是尽义务和关注性的建议, 只为了推荐用途, 对于它们的准确性、其完整性及在特定情况下的适用性, 均不可被视为陈述、保证、或承诺。本文提供的数据只是基于实验室工作所在标准环境下使用小型测试工具运作取得, 它们不一定与在工业运作中的产品表现相符合。新的知识及经验可能导致我们在短时间内为产品做出必须的修正及变更, 我们保留在不做任何通知的情况下, 修改及变更相关数据权利。除非HABASIT明确地保证(此保证具独立性、排他性, 并取代所有其他的、明示或暗示的保证), 否则产品是如购买的实物一样。HABASIT否认所有其他保证, 包括明示或暗示但不限于适用性, 针对特定用途的适用性, 非侵权, 或从处理或使用过程中产生的保证, 或贸易惯例, 所有这一切, 兹排除在适用法律允许的范围外。由于产品的使用情况并非在瑞士哈伯斯特及其附属公司可控制的范围内, 我们无法对产品的适用性、可靠性、其工作能力、制程结果、产量、制品、潜在缺点、损害、相因而生的损害及深远的损害负任何责任。注: 以上一切声明以英文版本的实际内容为准。