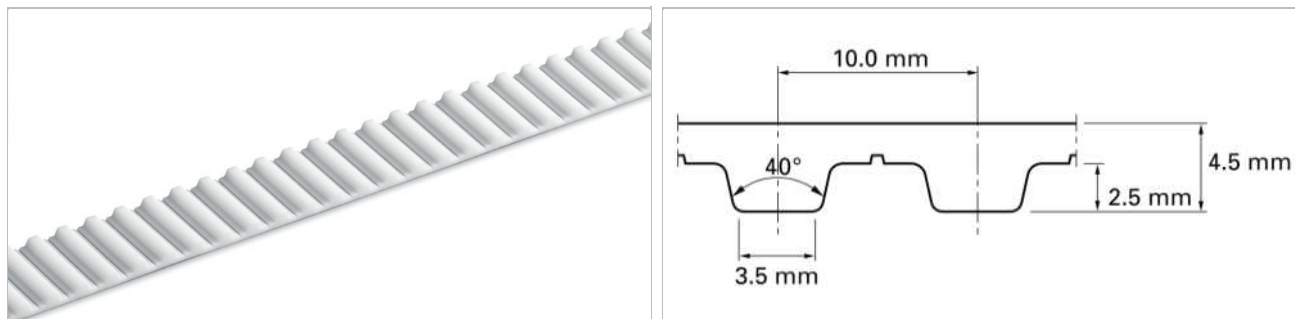


说明

公制, T型, 标准梯形齿形, 10mm 齿距, 柔性钢丝线芯



基本形状草图

产品架构/设计								
TPU种类	颜色	硬度 ShA	温度范围				食品适用 ¹	特征
			°C	°F	°C	°F		
12	透明	92	-40	-40	80	176	是	TPO
01	白色	92	-20	-4	80	176	否	TPU - 聚酯纤维
05	钴蓝色	90	-30	-22	80	176	是	TPU - 聚醚
16	透明	85	-30	-22	80	176	是	TPU - 聚酯纤维
22	透明	90	-20	-4	70	158	是	TPU - 聚酯纤维
06	黑色	92	-20	-4	80	176	否	TPU - 聚酯纤维

⁽¹⁾ 该产品符合相关的欧盟和/或美国食品接触要求。点击以下链接以获取详细信息 [Documents of Compliance](#)

标准皮带运行-输送面

不包布

标准皮带运行-齿面

不包布, 绿色尼龙布, 黑色抗静电尼龙布

⁽²⁾ 满足ISO 9563

Technical data									
分切宽度, 公称		许用拉力, flex无缝		破断强度		1%拉伸需要的拉力		皮带重量	
毫米	英寸	N	lbf	N	lbf	N	lbf	kg/m	lb/ft
50.0	2.0	4730	1063	19640	4415	11820	2657	0.24	0.16

最大皮带宽度(150毫米/ 6英寸)。可以根据要求提供增加厚度的皮带, 请考虑更大的最小皮带轮直径。

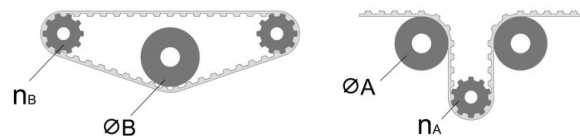
允许的拉力-始终对应于0.4%的皮带伸长率。环接的皮带以允许的一半值计算。请联系Habasit获取详细信息和计算。
[Link to JDS:](#)

单位负载表

RPM	F _i	M _i	P _i	RPM	F _i	M _i	P _i	RPM	F _i	M _i	P _i
[min ⁻¹]	[N/cm]	[Nm/cm]	[W/cm]	[min ⁻¹]	[N/cm]	[Nm/cm]	[W/cm]	[min ⁻¹]	[N/cm]	[Nm/cm]	[W/cm]
0	51.15	0.0814	0.000	1200	29.76	0.0474	5.952	3600	20.99	0.0334	12.594
20	49.66	0.0790	0.165	1300	29.14	0.0464	6.312	3800	20.44	0.0327	13.009
40	48.37	0.0770	0.322	1400	28.60	0.0455	6.662	4000	20.13	0.0320	13.407
60	47.26	0.0752	0.472	1500	28.02	0.0446	7.006	4500	19.16	0.0305	14.360
80	46.33	0.0737	0.617	1600	27.51	0.0438	7.338	5000	18.29	0.0291	15.217
100	45.46	0.0723	0.757	1700	27.07	0.0430	7.656	5500	17.49	0.0278	16.023
200	42.08	0.0670	1.403	1800	26.59	0.0423	7.971	6000	16.78	0.0267	16.770
300	39.69	0.0632	1.983	1900	26.17	0.0416	8.274	6500	16.11	0.0257	17.460
400	37.78	0.0601	2.517	2000	25.76	0.0410	8.579	7000	15.50	0.0247	18.066
500	36.25	0.0577	2.954	2200	24.97	0.0398	9.156	7500	14.92	0.0237	18.635
600	34.95	0.0556	3.019	2400	24.27	0.0387	9.708	8000	14.38	0.0229	19.178
700	33.83	0.0539	3.948	2600	23.64	0.0376	10.238	8500	13.87	0.0220	19.607
800	32.87	0.0523	4.377	2800	23.03	0.0367	10.752	9000	13.40	0.0213	20.063
900	31.97	0.0509	4.791	3000	22.49	0.0358	11.234	9500	12.95	0.0206	20.467
1000	31.17	0.0496	5.193	3200	21.98	0.0350	11.707	10000	12.52	0.0199	20.864
1100	30.45	0.0484	5.576	3400	21.57	0.0341	12.134				

技术数据

ØB		n _B	ØA		n _A
毫米	英寸		毫米	英寸	
50	1.96	12	50	1.96	12



所有数据均为标准气候条件下的粗略值: 23°C/73°F, 相对湿度50% (DIN 50005/ISO 554), 并基于主要接著方式。最小皮带轮直径的数值, 是根据标准的输送机结构实施了几个代表性的测试。如有挡板, 导条或者使用温度接近本文所述的极限值时, 请事先咨询Habasit获取相关非标应用的数值。

声明

产品应用声明(适用于所有哈伯斯特 Habasit 产品及所有产品数据表上提到的)

“这个声明是由哈伯斯特 Habasit 及代表其附属公司, 董事, 雇员, 代理人和承包商(以下统称“HABASIT”)及与本文提到的产品(“产品”)关联。请应仔细阅读安全注意事项, 任何建议的安全警告必须严格遵守! 请参考此哈伯斯特 Habasit 目录内的“安全警告”, 并参考相关安装和操作手册。所有关于应用、产品的使用、产品的性能的指示及数据, 皆是尽义务和关注性的建议, 只为了推荐用途, 对于它们的准确性、其完整性及在特定情况下的适用性, 均不可被视为陈述、保证、或承诺。本文提供的数据只是基于实验室工作所在标准环境下使用小型测试工具运作取得, 它们不一定与在工业运作中的产品表现符合。新的知识及经验可能导致我们在短时间内为产品做出必须的修正及变更, 我们保留在不做任何通知的情况下, 修改及变更相关数据的权利。除非HABASIT明确地保证(此保证具独立性、排他性, 并取代所有其他的、明示或暗示的保证), 否则产品是如购买的实物一样。HABASIT否认所有其他保证, 包括明示或暗示但不限于适用性, 针对特定用途的适用性, 非侵权, 或从处理或使用过程中产生的保证, 或贸易惯例, 所有这一切, 兹排除在适用法律允许的范围外。由于产品的使用情况并非在瑞士哈伯斯特及其附属公司可控制的范围内, 我们无法对产品的适用性、可靠性、其工作能力、制程结果、产量、制品、潜在缺点、损害、相因而生的损害及深远的损害负任何责任。注: 以上一切声明以英文版本的实际内容为准。