

Habasit® Cleandrive friction drive belts

CD.M00.B-UA.WB.20

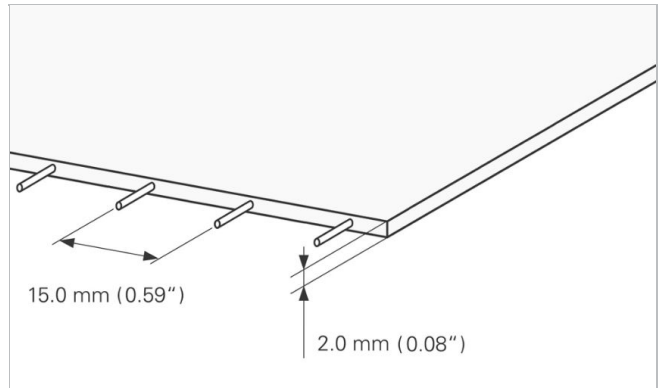


主要工业应用领域

Dairy (incl. cheese), Fruit, Poultry, 肉类, Vegetables

特殊功能

耐磨, Abrasion resistant on both sides, Easy cleanability



產品架構/設計	
材料	热塑性聚氨酯 (TPU)
颜色	白色
输送面 (表面)	光滑
输送面 (特性)	黏性
抗拉力层 (材料)	芳纶线
运行面/滚轮面 (表面)	光滑
运行面/滚轮面 (特性)	黏性

產品特性	
具抗静电特性	否
符合 EN ISO 标准的输送面导电表面	否
可以采用支撑板	是
适用于输送辊子	是
UV-C suitable	否
Laser markable	否
可燃性	无特定阻燃性
适用于食品 (符合 EU 标准)	符合-根据欧盟 (EC) 1935/2004 号以及 (EU) 10/2011 号法规和/或相关国家与食品接触的立法。详细信息/限制, 请参见Habasit 食品合规声明。
适用于食品 (符合 FDA 标准)	Yes - Check Document of Compliance (DoC) in our Portal
适用于食品 (完全符合 USDA 的推荐)	美国农业部 (USDA) AMS 乳品; 符合美国农业部 (USDA) 乳品设备指南和 3-A 卫生标准 20 的要求。仅当输送带的边缘采取封闭措施以及加装的加强角片、V 形导轨满足标准要求时, 认证才有效。美国农业部 (USDA) AMS 肉类和家禽标准; 符合 NSF/ANSI/3-A 14159-3 标准要求。仅当输送带的边缘采取封闭措施以及加装的加强角片、V 形导轨满足标准要求时, 认证才有效。如需了解详细信息, 请与您的Habasit代表联系。
其他符合条件/核准	Japanese Food Regulation (MHLW Notification No. 370)

Technical data			
硬度	95	ShA	
厚度	2.0	毫米	0.08 英寸
Distance between cords	15	毫米	0.59 英寸
皮带质量(皮带重量)	2.4	kg/m ²	0.492 lb/sqft
单位宽度伸长 1% 的张紧力 (k1% 静态) (Habasit 标准 SOP3-064)	9.5	N/mm	54 lbf/in
单位宽度伸长 1% 的张紧力 (k1% ISO 21181/EN 1723) (Habasit 标准 SOP3-155)	7.0	N/mm	40 lbf/in
最小/最低/至少 允许的运行温度(连续)	-20	°C	-4 °F
最大 允许的运行温度(连续)	80	°C	176 °F
Coefficient of friction (pulley side / PE wearstrips)	0.50	-	
Coefficient of friction (pulley side / stainless steel slider bed)	0.80	-	
Coefficient of friction (conveying side / PE wearstrips)	0.50	-	
Minimal width of belt	150	毫米	6 英寸
无缝制造宽度	1810	毫米	71.26 英寸

Joining related properties

接着方式	
快速熔接	Master joining method for standard applications

[Link to JDS:](#)

接着方式		快速熔接
滚筒直径(最小)	毫米 英寸	25 0.98
最小滑轮直径(有反方向屈曲时)	毫米 英寸	25 0.98
单位宽度许用张紧力	N/mm lbf/in	6.0 34
适用于槽形安装		Yes
X-Ray / Metal detectable material		否
X-Ray / Metal detector suitable		是

All data are approximate values under standard climatic conditions: 23°C/73°F, 50% relative humidity (DIN 50005/ISO 554).

最小皮带轮直径的数值, 是根据标准的输送机结构实施了几个代表性的测试。如有挡板, 导条或者使用温度接近本文所述的极限值时, 请事先咨询Habasit获取相关非标应用的数值。

抗化学特性

關於“抗化學性資訊”的網頁：<https://rims.habasit.com>

计算

大多数应用无需进行计算。如果您仍需计算: 请咨询Habasit。

介绍

将松弛状态的输送带安装好后使其张紧, 直至其在全负载状态下完好运行, 不要低于初始张力的 (epsilon) ~ 0.1%

保护输送带免受阳光/紫外线的辐射以及灰尘和污垢的影响。将备用输送带存放在阴凉干燥的地方, 如果可能, 应将其存放在原包装中。Check Link for Storage requirements:

["https://tdm.habasit.com/pds/en-us/Storage%20of%20Habasit%20material.pdf"](https://tdm.habasit.com/pds/en-us/Storage%20of%20Habasit%20material.pdf)

本产品未按照 ATEX 标准(具有爆炸风险的大气环境 - ATEX 95 规定或欧盟指令 2014/34)进行过测试, 因此在具体环境中需要根据用户的分析采取相应措施

Habasit® Cleandrive friction drive belts CD.M00.B-UA.WB.20



产品组	Habasit Cleandrive Friction Drive
产品子分组	摩擦传动输送带
商品编号	H800006238

聲明

產品應用聲明(適用於所有哈伯斯特 Habasit 產品及所有產品資料表上提到的)

“這個聲明是由哈伯斯特 Habasit 及代表其附屬公司、董事、僱員、代理人和承包商(以下統稱“HABASIT”)及與本文提到的產品(“產品”)關聯。請應仔細閱讀安全注意事項,任何建議的安全警告必須嚴格遵守!請參考此哈伯斯特 Habasit 目錄內的“安全警告”,並參考相關安裝和操作手冊。所有關於應用、產品的使用、產品的性能的指示及資料,皆是盡義務和關注性的建議,只為了推薦用途,對於它們的準確性、其完整性及在特定情況下的適用性,均不可被視作陳述、保證、或承諾。本文提供的數據只是基於實驗室工作所在標準環境下使用小型測試工具運作取得,它們不一定與在工業運作中的產品表現相符合。新的知識及經驗可能導致我們在短時間內為產品做出必須的修正及變更,我們保留在不做任何通知的情況下,修改及變更相關資料的權利。除非HABASIT明確地保證(此保證具獨立性、排他性,並取代所有其他的、明示或暗示的保證),否則產品是如購買的實物一樣。HABASIT否認所有其他保證,包括明示或暗示但不限於適銷性,針對特定用途的適用性,非侵權,或從處理或使用過程中產生的保證,或貿易慣例,所有這一切,茲排除在適用法律允許的範圍內。由於產品的使用情況並非在瑞士哈伯斯特及其附屬公司可控制的範圍內,我們無法對產品的適用性、可靠性、其工作能力、製程結果、產量、製品、潛在缺點、損害、相因而生的損害及深遠的損害負任何責任。註:以上一切聲明以英文版本的實際內容為準。