

Habasit Cleandrive 齿轮驱动输送带 CD.P40-A-ES



主要工业应用领域

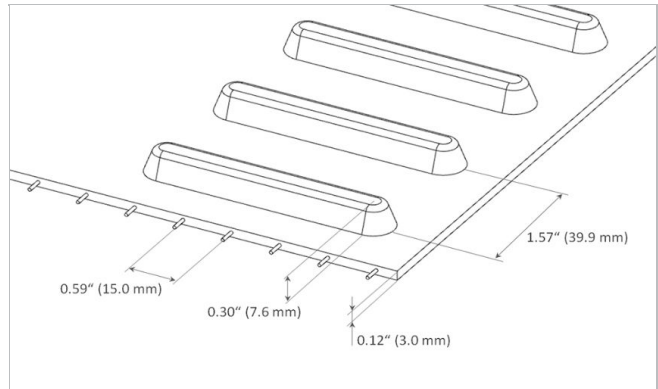
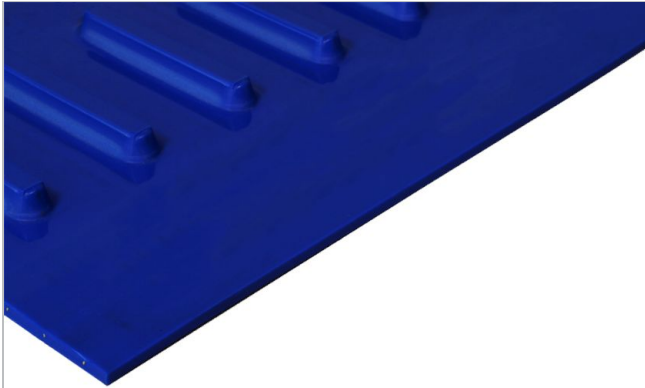
乳品(包括奶酪), 冷冻食品, 家禽, 披萨, 水果, 海鲜, 糖果, 蔬菜, 预制菜, 烘焙(面包), 巧克力/糖果, 肉类

皮带应用

食品输送/处理皮带

特殊功能

低弹性模量, 双面抗磨损, 容易清洁, 适合双向



产品架构/设计	
材料	热塑性聚氨酯 (TPU)
颜色	天蓝色
输送面 (表面)	光滑
输送面 (特性)	中等黏性
抗拉力层 (材料)	芳纶线
运行面/滚轮面 (表面)	Lugs

产品特性	
具抗静电特性	否
符合 EN ISO 标准的输送面导电表面	否
可以采用支撑板	是
适用于输送辊子	是
适用于UV-C	否
可以激光打印	否
可燃性	无特定阻燃性
适用于食品 (符合 EU 标准)	符合-根据欧盟 (EC) 1935/2004 号以及 (EU) 10/2011 号法规和/或相关国家与食品接触的立法。详细信息/限制, 请参见Habasit 食品合规声明。
适用于食品 (符合 FDA 标准)	是 - 在我们的门户网站中检查合规文档 (DoC)
其他符合条件/核准	清真认证

技术数据			
Hardness	53	Shore D	
厚度	3.0	毫米	0.12 英寸
纤芯距离	15	毫米	0.59 英寸
公称驱动节距	39.9	毫米	1.571 英寸
皮带质量(皮带重量)	3.8	kg/m ²	0.778 lb/sqft
最低允许温度(连续)	-10	°C	14 °F
最高允许温度(连续)	90	°C	194 °F
Coefficient of friction (pulley side / PE wearstrips)	0.30	-	
摩擦系数(滚轮面/不锈钢板)	0.70	-	
Coefficient of friction (conveying side / PE wearstrips)	0.30	-	
最小皮带宽度	150	毫米	6 英寸
无缝制造宽度	1800	毫米	70.87 英寸

接着相关属性

接着方式	
快速熔接	可选的接头方法
机械式接法(不锈钢插销)	可选的接头方法
机械式接法(POM插销)	可选的接头方法

[Link to JDS:](#)

接着方式		快速熔接	机械式接法(不锈钢插销)	机械式接法(POM插销)
驱动轮最小节圆直径	毫米 英寸	100.0 3.94	100.0 3.94	100.0 3.94
惰轮最小节圆直径	毫米 英寸	100.0 3.94	100.0 3.94	100.0 3.94
中心驱动背弯滚轮最小直径	毫米 英寸	150 6	150 6	150 6
支撑轮最小直径	毫米 英寸	100 4	100 4	100 4
单位宽度许用张紧力	N/mm lbf/in	6.0 34	4.2 24	3.0 17
适用于槽形安装		是	否	否
X-Ray / Metal detectable material		否	否	否
X-Ray / Metal detector suitable		是	否	是

最小滑轮直径可达 76.4 mm, 每单位宽度的允许拉力可减少 33%

所有数据均为标准气候条件下的近似值: 23°C/73°F, 50%相对湿度 (DIN 50005/ISO 554).

最小皮带轮直径的数值, 是根据标准的输送机结构实施了几个代表性的测试。如有挡板, 导条或者使用温度接近本文所述的极限值时, 请事先咨询Habasit获取相关非标应用的数值。

抗化学特性

關於“抗化學性資訊”的網頁：<https://rims.habasit.com>

计算

请让您当地的Habasit合作伙伴为您计算您的需求, 并获得特别适合您应用的最佳建议。

介绍

请遵循产品交付时随附的安装和维护说明, 请参阅工程手册

检查存储要求的链接:

"<https://tdm.habasis.com/pds/en-us/Storage%20of%20Habasis%20material.pdf>"

将备用输送带存放在阴凉干燥的地方, 如果可能, 应将其存放在原包装中。保护备用输送带免受阳光/紫外线的辐射以及灰尘和污垢的影响!

本产品未按照 ATEX 标准(具有爆炸风险的大气环境 - ATEX 95 规定或欧盟指令 2014/34)进行过测试, 因此在具体环境中需要根据用户的分析采取相应措施

辅料



链轮
Habasis® Cleandrive series

链轮
Habasis® Cleandrive series

皮带布局

产品组

Habasis Cleandrive 正驱动

产品子分组

Habasis® Cleandrive 系列 CD40

产品编码

H950036357

声明

产品应用声明(适用于所有哈伯斯特 Habasis 产品及所有产品数据表上提到的)

“这个声明是由哈伯斯特 Habasis 及代表其附属公司, 董事, 雇员, 代理人和承包商(以下统称“HABASIT”)及与本文提到的产品(“产品”)关联。请应仔细阅读安全注意事项, 任何建议的安全警告必须严格遵守! 请参考此哈伯斯特 Habasis 目录内的“安全警告”, 并参考相关安装和操作手册。所有关于应用、产品的使用、产品的性能的指示及数据, 皆是尽义务和关注性的建议, 只为了推荐用途, 对于它们的准确性、其完整性及在特定情况下的适用性, 均不可被视为陈述、保证、或承诺。本文提供的数据只是基于实验室工作所在标准环境下使用小型测试工具运作取得, 它们不一定与在工业运作中的产品表现相符合。新的知识及经验可能导致我们在短时间内为产品做出必须的修正及变更, 我们保留在不做任何通知的情况下, 修改及变更相关数据的权利。除非HABASIT明确地保证(此保证具独立性、排他性, 并取代所有其他的、明示或暗示的保证), 否则产品是如购买的实物一样。HABASIT否认所有其他保证, 包括明示或暗示但不限于适用性, 针对特定用途的适用性, 非侵权, 或从处理或使用过程中产生的保证, 或贸易惯例, 所有这一切, 兹排除在适用法律允许的范围外。由于产品的使用情况并非在瑞士哈伯斯特及其附属公司可控制的范围内, 我们无法对产品的适用性、可靠性、其工作能力、制程结果、产量、制品、潜在缺点、损害、相因而来的损害及深远的损害负任何责任。注: 以上一切声明以英文版本的实际内容为准。