

# Habasit® Cleandrive friction drive belts

## CD.F30-A-UW

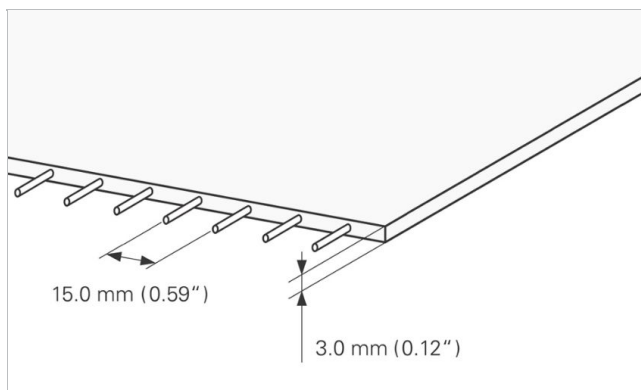


### 主要工業應用領域

Dairy (incl. cheese), Fruit, Poultry, 肉類, Vegetables

### 特殊功能

耐磨損, Abrasion resistant on both sides, Easy cleanability



产品结构/设计	
材料	熱塑性聚氨酯 (TPU)
顏色	白色
輸送面(表面)	光滑
輸送面(特性)	黏性
抗拉力層(材料)	芳綸蕊
運轉面/滾輪側(表面)	光滑
運轉面/滾輪側(特色)	黏性

产品特性	
具抗靜電特性	否
符合 EN ISO 標準的輸送面導電表面	否
可以採用滑床	是
適用於輸送滾輪	是
UV-C suitable	否
Laser markable	是
可燃性	無特定阻燃性
食品適用 (符合 EU 標準)	符合-根據歐盟(EC) 1935/2004號以及(EU) 10/2011號法規和/或相關國家與食品接觸的立法。詳細資訊/限制, 請參見Habasit食品符合性聲明。
食品適用 (符合 FDA 標準)	Yes - Check Document of Compliance (DoC) in our Portal
食品適用 (完全符合 USDA 的推薦)	美國農業部 (USDA) AMS 乳品; 符合美國農業部 (USDA) 乳品設備指南和 3-A 衛生標準 20 的要求。僅當輸送帶的邊緣採取封邊處理以及加裝的加強擋片、V 形導軌滿足標準要求時, 認證才有效。美國農業部 (USDA) AMS 肉類和家禽標準; 符合 NSF/ANSI/3-A 14159-3 標準要求。僅當輸送帶的邊緣採取封閉措施以及加裝的加強角片、V 形導軌滿足標準要求時, 認證才有效。如需瞭解詳細資訊, 請與您的Habasit代表聯繫。
其他符合條件/核准	Halal certified, Japanese Food Regulation (MHLW Notification No. 370), Rice grain elevators

Technical data			
硬度	95	ShA	
厚度	3.0	mm	0.12 inch
Distance between cords	15	mm	0.59 inch
皮帶重量	3.5	kg/m <sup>2</sup>	0.717 lb/sqft
單位寬度延伸 1% 所需之拉力 (k1% 靜態) (Habasit 標準 SOP3-155 / EN ISO21181)	8.5	N/mm	49 lbf/in
單位寬度延伸 1% 所需之拉力 (k1% ISO 21181/EN 1723) (Habasit 標準 SOP3-155)	6.5	N/mm	37 lbf/in
最小/最低/至少 容許的運作溫度 (連續)	-20	°C	-4 °F
最大 容許的運作溫度 (連續)	80	°C	176 °F
Coefficient of friction (pulley side / PE wearstrips)	0.50	-	
Coefficient of friction (pulley side / stainless steel slider bed)	0.80	-	
Coefficient of friction (conveying side / PE wearstrips)	0.50	-	
Minimal width of belt	150	mm	6 inch
無縫製造寬度	1829	mm	72.01 inch

### Joining related properties

接著方式	
快速熔接	Master joining method for standard applications

[Link to JDS:](#)

接著方式		快速熔接
滾輪直徑 (最小)	mm inch	30 1.18
最小滑輪直徑 (有反方向屈曲時)	mm inch	30 1.18
單位寬度所允許之拉力	N/mm lbf/in	8.0 46
最大操作溫度時所允許之拉力	N/mm lbf/in	4.0 23
適用於槽形安裝		Yes
X-Ray / Metal detectable material		否
X-Ray / Metal detector suitable		是

所有数据均为标准气候条件下的粗略值: 23°C/73°F, 相对湿度50% (DIN 50005/ISO 554), 并基于主要接著方式。

Limited representative testing based on a standard configuration is carried out to estimate minimum pulley diameters. Please contact Habasit for specific guidance regarding non-standard applications, including, but not exclusively, when profiles or cleats are used, or if the belt working temperature is close to the limits listed in this document.

### 抗化學特性

关于“抗化学性信息”的网页：<https://rims.habasit.com>

### 計算

大多數應用無需進行計算。如果您仍需計算：請諮詢Habasit。

### 介紹

將鬆弛狀態的輸送帶安裝好後使其張緊，直至其在全負載狀態下完好運行，推薦的初始張緊率為 0.1 - 0.2%

將備用輸送帶存放在陰涼乾燥的地方，如果可能，應將其存放在原包裝中。保護備用輸送帶免受陽光/紫外線的輻射以及灰塵和污垢的影響！ Check Link for Storage requirements:

["https://tdm.habasit.com/pds/en-us/Storage%20of%20Habasit%20material.pdf"](https://tdm.habasit.com/pds/en-us/Storage%20of%20Habasit%20material.pdf)

本產品未按照 ATEX 標準 (具有爆炸風險的大氣環境 - ATEX 95 規定或歐盟指令 2014/34) 進行過測試，因此在具體環境中需要根據使用者的分析採取相應措施

# Habasit® Cleandrive friction drive belts

## CD.F30-A-UW



分類	Habasit Cleandrive Friction Drive
次分類	摩擦驅動輸送帶
項目編號	H800006239

### 声明

#### 产品应用声明(适用于所有哈伯斯特 Habasit 产品及所有产品资料表上提到的)

“这个声明是由哈伯斯特 Habasit 及代表其附属公司、董事、雇员、代理人和承包商(以下统称“HABASIT”)及与本文提到的产品(“产品”)关联。请应仔细阅读安全注意事项,任何建议的安全警告必须严格遵守!请参考此哈伯斯特 Habasit 目录内的“安全警告”,并参考相关安装和操作手册。所有关于应用、产品的使用、产品的性能的指示及数据,皆是尽义务和关注性的建议,只为了推荐用途,对于它们的准确性、其完整性及在特定情况下的适用性,均不可被视为陈述、保证、或承诺。本文提供的数据只是基于实验室工作所在标准环境下使用小型测试工具运作取得,它们不一定与在工业运作中的产品表现相符合。新的知识及经验可能导致我们在短时间内为产品做出必须的修正及变更,我们保留在不做任何通知的情况下,修改及变更相关资料数据的权利。除非HABASIT明确地保证(此保证具独立性、排他性,并取代所有其他的、明示或暗示的保证),否则产品是如购买的实物一样。HABASIT否认所有其他保证,包括明示或暗示但不限于适用性,针对特定用途的适用性,非侵权,或从处理或使用过程中产生的保证,或贸易惯例,所有这一切,兹排除在适用法律允许的范围外。由于产品的使用情况并非在瑞士哈伯斯特及其附属公司可控制的范围内,我们无法对产品的适用性、可靠性、其工作能力、制程结果、产量、制品、潜在缺点、损害、相因而生的损害及深远的损害负任何责任。注:以上一切声明以英文版本的实际内容为准。